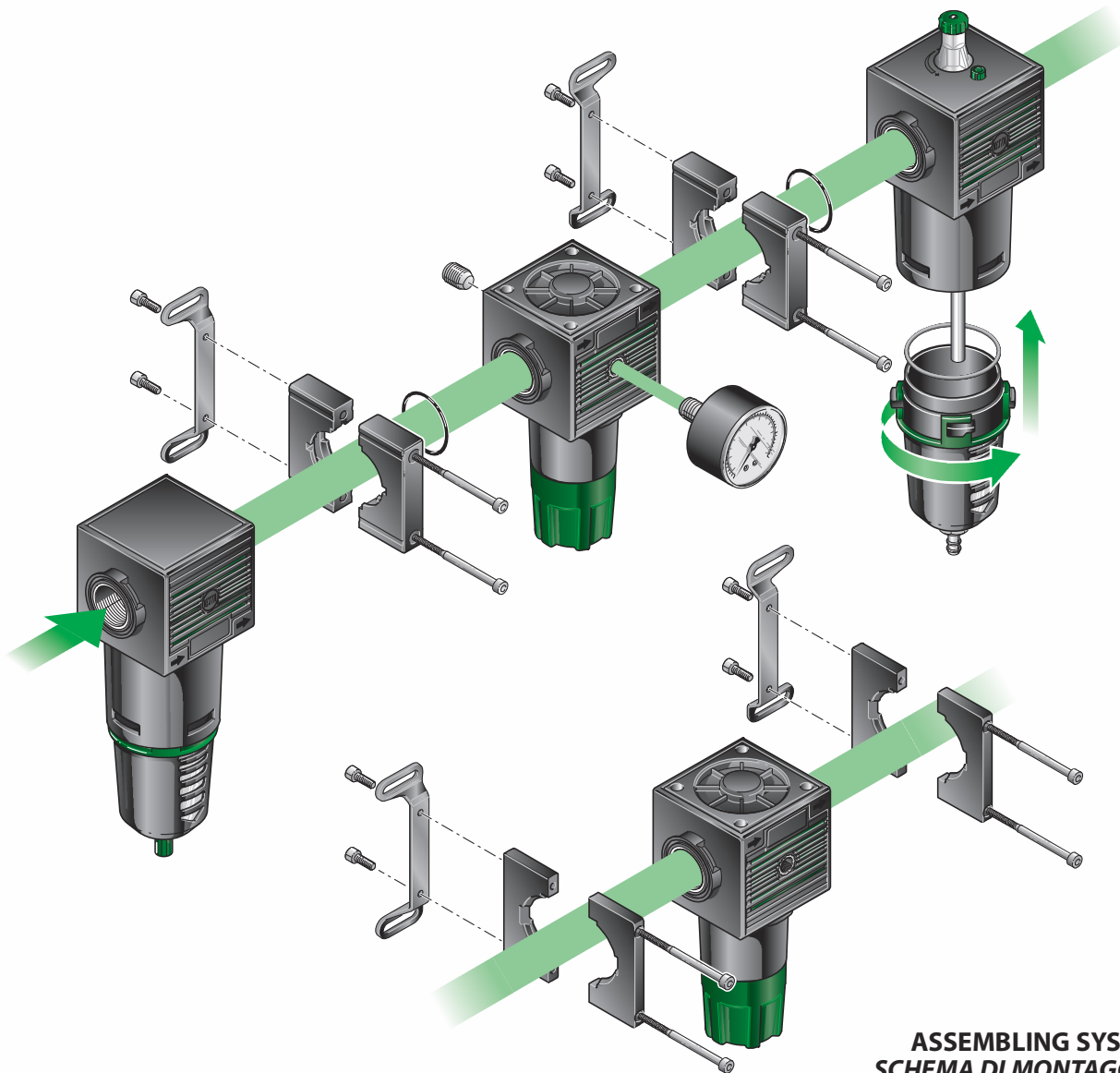




.. M10 ..

MODULAR LINE G1 LINEA MODULARE G1



ASSEMBLING SYSTEM LINE M10
SCHEMA DI MONTAGGIO LINEA M10

TECHNICAL FEATURES

Connections	G1
Body and bowl guard	Polyamide glass reinforced.
Bowl	Transparent toughened polyamide.

Environment temperature range	+5 ÷ +50 °C (41 ÷ 122 °F)
Gauge connections	G1/8
Maximum inlet pressure	16 Bar (230 Psi)
Fixing	Complete with ring nut for panel assembly, or can be wall mounted on a bracket .

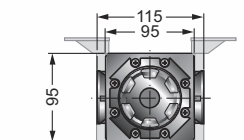
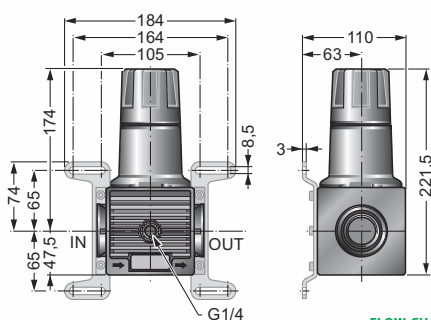
CARATTERISTICHE TECNICHE

Connessioni	G1
Corpo e protezione della tazza	Poliammide rinforzato vetro.
Tazza	Poliammide trasparente tenacizzato antiurto.

Temperatura ambiente	+5 ÷ +50 °C (41 ÷ 122 °F)
Connessioni manometro	G1/8
Pressione massima di ingresso	16 Bar (230 Psi)
Fissaggio	Completo di ghiera per il montaggio a pannello, o Possibilità di fissaggio parete con staffa.

The **M10** series is designed for high flow rates. It offers a complete range of components for air treatment. The range covers: filters with different levels of dust and condensate extraction; pressure regulators up to 12 bar and lubricators both standard. Complete groups for air treatment are available, such as: filter regulator + lubricator or filter + regulator + lubricator.

La serie **M10** è indicata per grandi portate ed offre una gamma completa di componenti per il trattamento dell'aria. La serie comprende: filtri con vari livelli di estrazione delle polveri e condensa; i regolatori di pressione sino a 12 Bar ed lubrificatori
Sono disponibili gruppi preassemblati completi per il trattamento dell'aria quali filtroregolatore+lubrificatore oppure filtro+regolatore+lubrificatore.



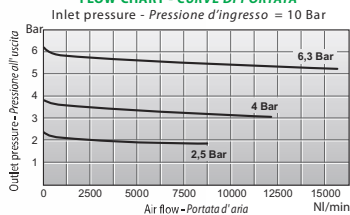
REGULATOR

- Rolling diaphragm.
- Can be wall mounted using the appropriate brackets.
- Lockable safety knob.
- Pressure ranges: 0 ÷ 8 Bar (standard) or 0 ÷ 12 Bar.
- Built-in overpressure relieving function.
- Temperature range: 5 ÷ 50 °C.

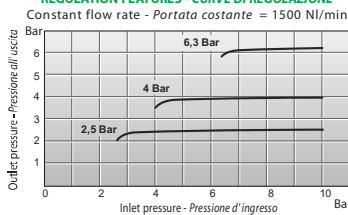
REGOLATORE

- Membrana a rotolamento.
- Fissaggio a parete utilizzando staffe predisposte.
- Pomello con dispositivo di bloccaggio della regolazione.
- Campi di pressione: 0 ÷ 8 Bar (standard) o 0 ÷ 12 Bar.
- Scarico della sovrappressione (relieving) incorporato.
- Campo di temperatura di utilizzo: 5 ÷ 50 °C.

FLOW CHART - CURVE DI PORTATA

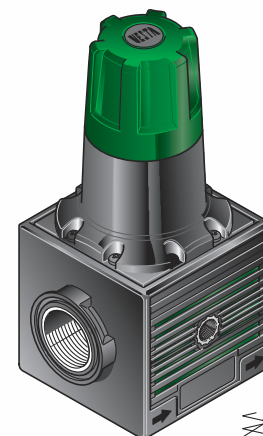


REGULATION FEATURES - CURVE DI REGOLAZIONE

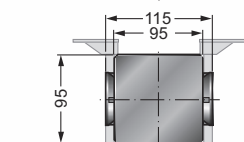
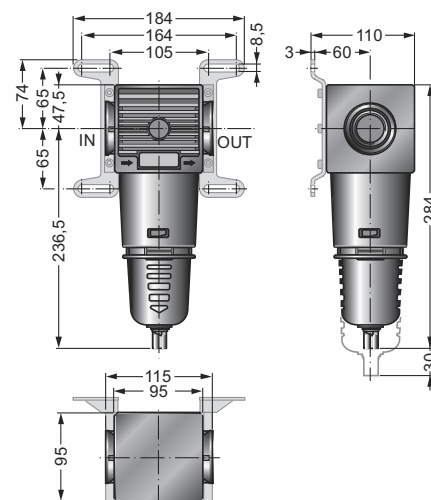
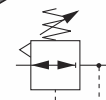


REGULATOR
REGOLATORE

R M10 ..



G1
1,721 Kg



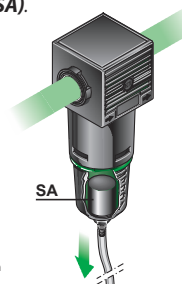
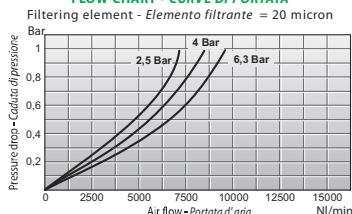
FILTER

- Filtering degree: 5 micron or 20 micron (standard).
- Low pressure drop (max inlet pressure: 12 Bar).
- Bowl guard 200 cc. with quick safety connection.
- Condensate drainage: manual and semiautomatic in the integrated version or **float type automatic version (SA)**.

FILTRO

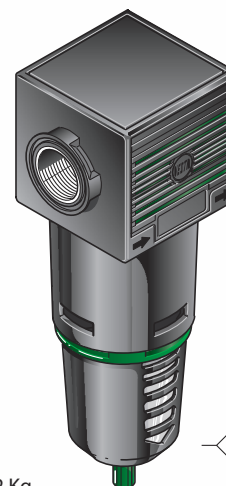
- Grado di filtrazione: 5 micron o 20 micron (standard).
- Bassa caduta di pressione (Press. max ingresso: 12 Bar).
- Tazza protetta 200 cc. ad aggancio rapido antiespulsione.
- Drenaggio della condensa: manuale e semiautomatico in versione integrata, oppure **automatico a galleggiante (SA)**.

FLOW CHART - CURVE DI PORTATA

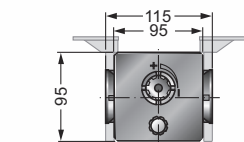
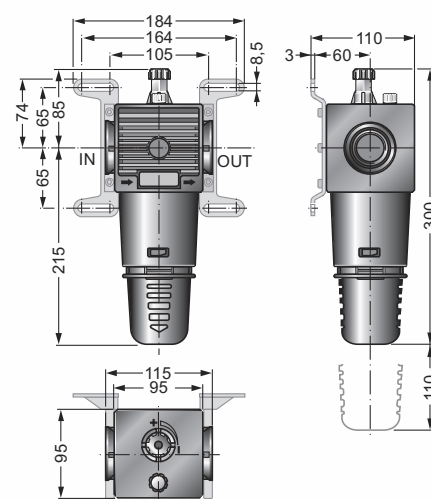
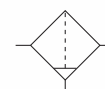


FILTER
FILTRO

F M10 ..



G1
1,212 Kg



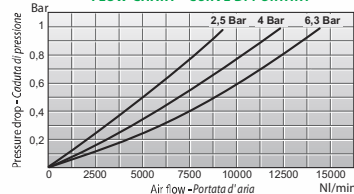
LUBRICATOR

- Proportional oil mist type, with constantly steady delivery and suction ensured even with low flow rates.
- Can be wall mounted using the appropriate brackets.
- Bowl guard 440 cc. with quick connection by means of the safety ring mechanism.
- Recommended oil viscosity ISO VG32.
- Maximum operating pressure: 12 Bar.

LUBRIFICATORE

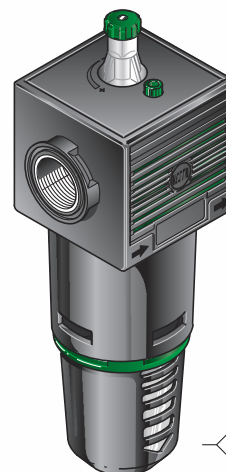
- Di tipo proporzionale a nebbia d'olio con erogazione costante nel tempo e pescaggio anche a basse portate.
- Fissaggio a parete utilizzando staffe predisposte.
- Tazza protetta 440 cc. ad aggancio rapido antiespulsione.
- Viscosità olio consigliata ISO VG32.
- Pressione massima di esercizio: 12 Bar.

FLOW CHART - CURVE DI PORTATA



LUBRICATOR
LUBRIFICATORE

L M10 ..



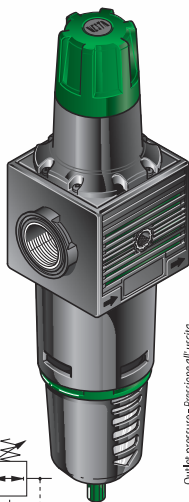
G1
1,194 Kg



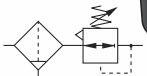


FR M10 ..

FILTER REGULATOR
FILTRO REGOLATORE



G1
2,060 Kg



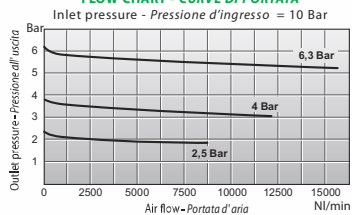
FILTER REGULATOR

- Rolling diaphragm.
- Lockable safety knob.
- Built-in overpressure relieving function.
- Filtering degree: 5 micron or 20 micron (standard).
- Pressure ranges: 0 ÷ 8 Bar (standard) or 0 ÷ 12 Bar.
- Fixing, bowl and condensate drainage: see **F M10 ..**

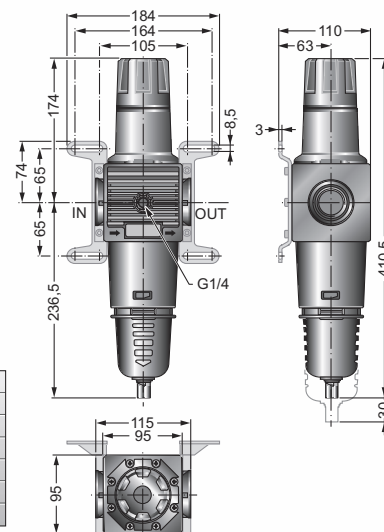
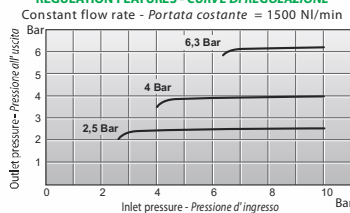
FILTRO REGOLATORE

- Membrana a rotolamento.
- Pomello con dispositivo di bloccaggio della regolazione.
- Scarico della sovrappressione (relieving) incorporato.
- Grado di filtrazione: 5 micron o 20 micron (standard).
- Campi di pressione: 0 ÷ 8 Bar (standard) o 0 ÷ 12 Bar.
- Fissaggio, tazza e drenaggio come modello **F M10 ..**

FLOW CHART - CURVE DI PORTATA

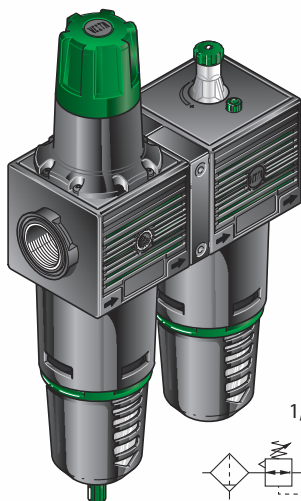


REGULATION FEATURES - CURVE DI REGOLAZIONE

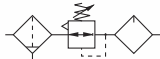


FR+L M10 ..

FR+L UNIT
GRUPPO FR+L



G3/4
1,530 Kg

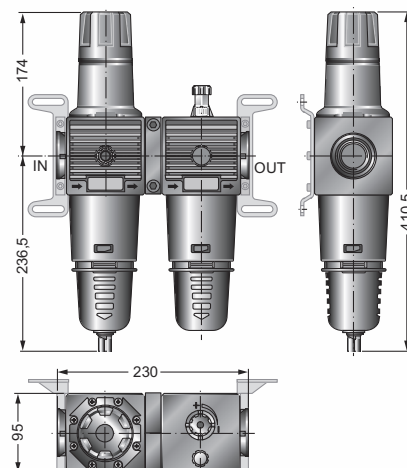


FILTER REGULATOR + LUBRICATOR UNIT

- Integrated unit for air treatment assembling with:
 - Filter regulator (Pag. C-36).
 - Lubricator (Pag. C-35).
- Filtering degree: 5 micron or 20 micron (standard).
- Recommended oil viscosity ISO VG32.
- Maximum operating pressure: 12 Bar.

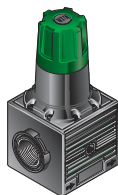
GRUPPO FILTROREGOLATORE + LUBRIFICATORE

- Gruppo integrato di trattamento aria composto da:
 - **FR M10 ..** Filtroregolatore (Pag. C-36).
 - **L M10 ..** Lubrificatore (Pag. C-35).
- Grado di filtrazione: 5 micron o 20 micron (standard).
- Viscosità olio consigliata ISO VG32.
- Pressione massima di esercizio: 12 Bar.



CODICI DI ORDINAZIONE LINEA M10

REGULATOR / REGOLATORE



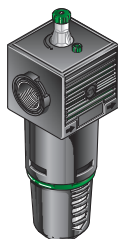
R	M10	08	R
R	M10	12	R

FILTER / FILTRO



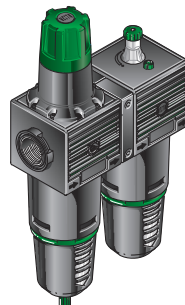
F	M10	20	PE	SS
F	M10	20	PE	SA
F	M10	5	PE	SS
F	M10	5	PE	SA

LUBRICATOR / LUBRIFICATORE



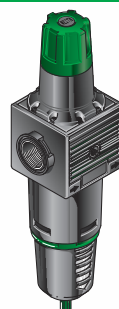
L	M10	PE

FR+L UNIT / GRUPPO FR+L



FR+L	M10	20	08	R	PE	SS
FR+L	M10	20	12	R	PE	SS
FR+L	M10	5	08	R	PE	SS
FR+L	M10	5	12	R	PE	SS
FR+L	M10	20	08	R	PE	SA
FR+L	M10	20	12	R	PE	SA
FR+L	M10	5	08	R	PE	SA
FR+L	M10	5	12	R	PE	SA

FILTER REGULATOR / FILTRO REGOLATORE



FR	M10	20	08	R	PE	SS
FR	M10	20	12	R	PE	SS
FR	M10	5	08	R	PE	SS
FR	M10	5	12	R	PE	SS
FR	M10	20	08	R	PE	SA
FR	M10	20	12	R	PE	SA
FR	M10	5	08	R	PE	SA
FR	M10	5	12	R	PE	SA

STANDARD = **FR+L M10 20 08 PE SS**

Accessories and spare parts see pages C38 and C-40.
Accessori e ricambi vedi pagine C38 e C-40.