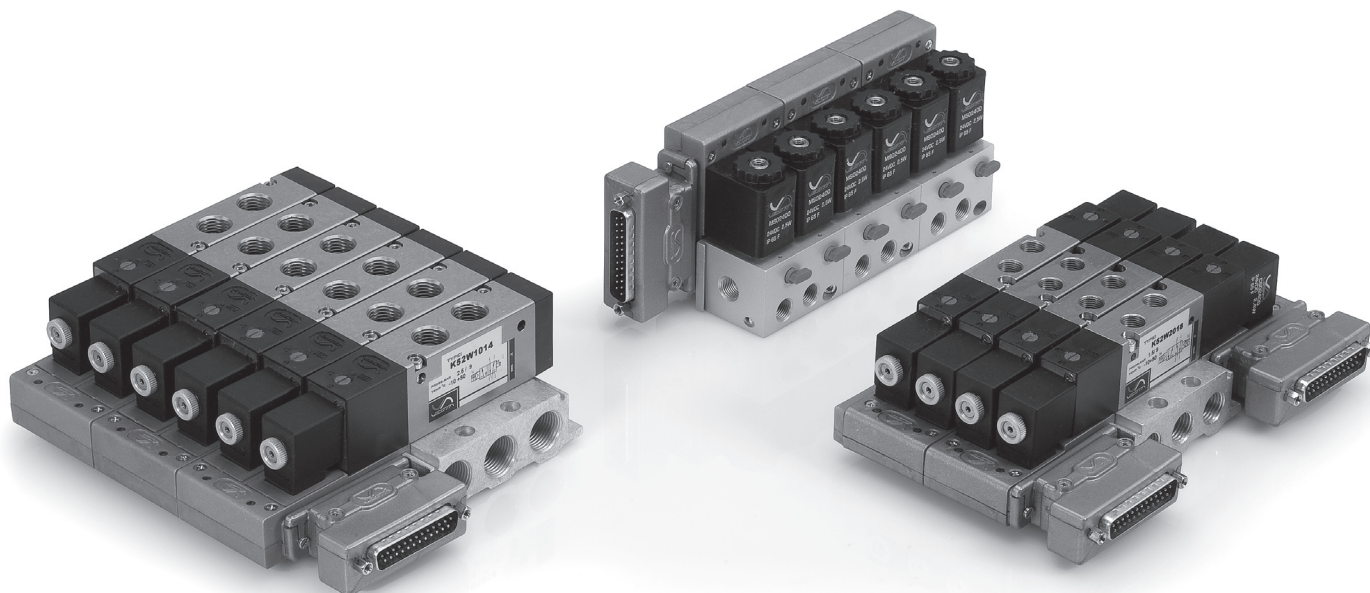


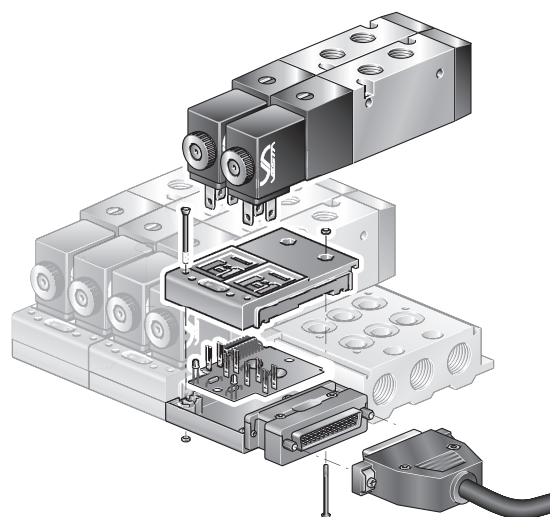
**VERSATILE MULTIPOLE CONNECTION
CONNESSIONE MULTIPOLARE VERSATILE**

MPV



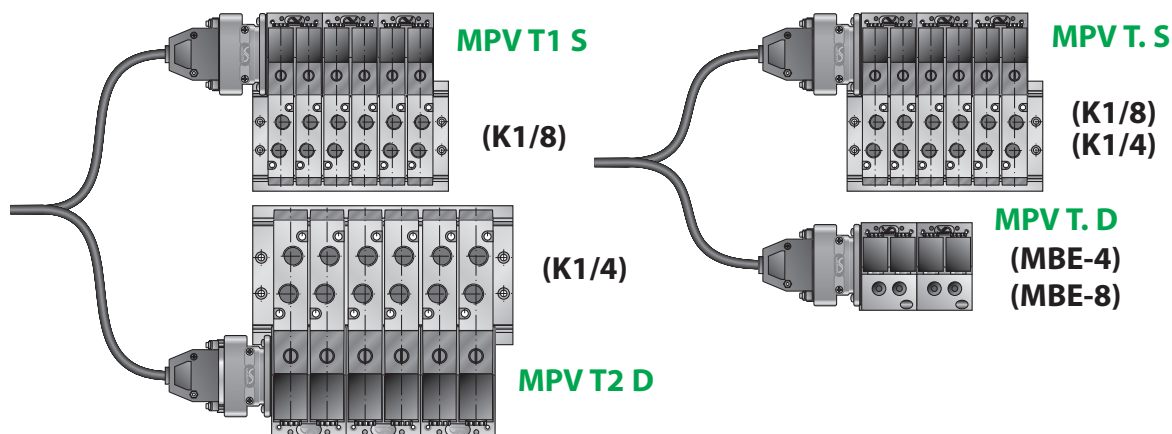
With **Vesta MPV** system, offering integrated electrical connections, it is possible to connect different versions of manifold valves. Each module connection is designed for 2 valves and it is available in two different sizes: size T1 and size T2. With size T1 it is possible to assemble manifolds of K1/8 valves and direct actuated valves MPB Ø4; with size T2 it is possible to assemble manifolds of K1/4 valves and direct actuated valves MPB G1/8. The MPV system is available with solenoid valves K1/8 and K1/4 series in all versions 5/2, 5/3 and 2x3/2. The **Vesta MPV** system is compact, versatile, easy to assembly and can operate up to 32 solenoids. It is available with 24V DC or 24 V AC voltage solenoids with led and varistor protection as standard.

*Il sistema **Vesta MPV** di connessione elettrica integrata consente di collegare isole di valvole di taglia e tipologia differenti. I moduli di collegamento elettrico sono a 2 posti valvola ciascuno e sono fornibili in due taglie differenti: la taglia T1 e la taglia T2. La taglia T1 collega valvole k1/8 in batteria e valvole ad azionamento diretto della nuova serie MPB Ø4; la taglia T2 collega valvole K1/4 in batteria e valvole ad azionamento diretto della nuova serie MPB G1/8. Il sistema **MPV** supporta tutte le versioni di elettrovalvole 5/2, 5/3 e 2x3/2 della serie K1/8 e K1/4. La soluzione compatta, robusta e facile da assemblare consente di controllare fino a 32 solenoidi. La tensione dei solenoidi è di 24V DC o AC, ogni output è dotato di Led di presenza segnale e varistore di protezione alle sovratensioni.*



VALVOLE ED ELETTROVALVOLE - VALVES AND SOLENOID VALVES

SYSTEM VERSATILY EXAMPLES MPV / ESEMPIO DI VERSATILITA' DEL SISTEMA MPV





MPV T1

ELECTRICAL CONNECTION MODULE SIZE T1 MODULO DI COLLEGAMENTO ELETTRICO TAGLIA T1

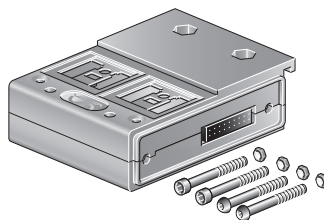
**MODULE FOR ASSEMBLING OF FOLLOWING MANIFOLD:
MODULO PER ASSEMBLARE LE SEGUENTI BATTERIE:**

MPK-18

K1/8 SOLENOID VALVES
ELETTRIVALVOLE K1/8

MPB-4

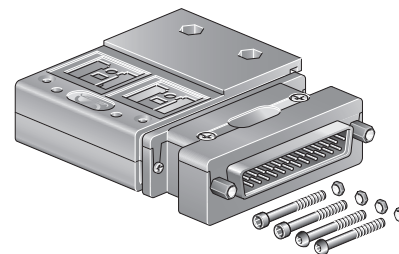
DIRECT ACTUATED VALVES 3/2 TUBE Ø4
ELETTRIVALVOLE A COMANDO DIRETTO 3/2 TUBO Ø4



Connection for 2 valve stations
Connessione per 2 valvole

MPV T1 - □

- S** To use with cable MPW-16 and MPW-32
Position N°0÷16
Per cavo MPW-16 o MPW-32
Posizione N°0÷16
- D** To use with cable MPW-32
Position N°17÷32
Per cavo MPW-32
Posizione N°17÷32



FRONT connection for 2 valve stations
Connessione FRONTALE per 2 valvole

MPV T1 - □ SBD25

- S** To use with cable MPW-16 and MPW-32
Position N°0÷16
Per cavo MPW-16 o MPW-32
Posizione N°0÷16
- D** To use with cable MPW-32
Position N°17÷32
Per cavo MPW-32
Posizione N°17÷32

**MANIFOLD OF K1/8 VALVES IN MULTIPOLE CONNECTION SYSTEM
BATTERIA MULTIPOLARE DI VALVOLE K1/8**

MPK-18-



- B** 5/2 ways double solenoid valve (K52W2018)
5/2 bistabile (K52W2018)
- C** 5/3 ways mid position closed (K53W2S618)
5/3 centri chiusi (K53W2S618)
- D** 2x3/2 NC or 5/3 mid position open (K66W2018 o K53W2S918)
2x3/2 NC o 5/3 centri aperti (K66W2018 o K53W2S918)
- E** 2x3/2 NO or 5/3 mid position pressurized (K99W2018 o K53W2S318)
2x3/2 NO o 5/3 centri in pressione (K99W2018 o K53W2S318)
- F** 3/2NC +3/2NO (K96W2018)
3/2NC +3/2NO (K96W2018)
- M** 5/2 ways single solenoid valve (K52W1018)
5/2 monostabile (K52W1018)
- V** free place for single solenoid valve
posto vuoto singolo solenoide
- W** free place for double solenoid valve
posto vuoto doppio solenoide

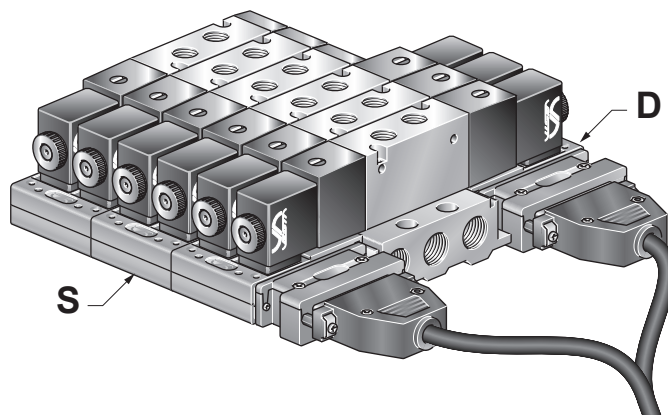
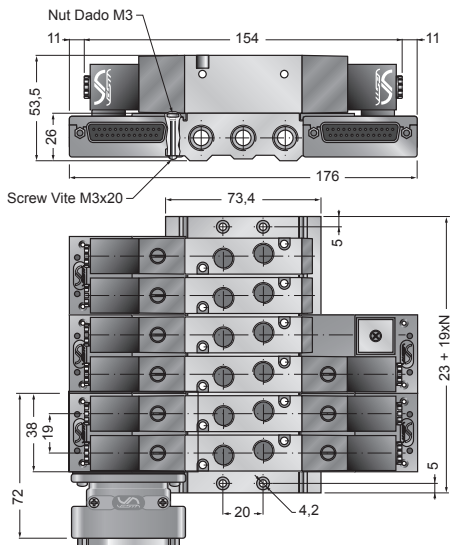
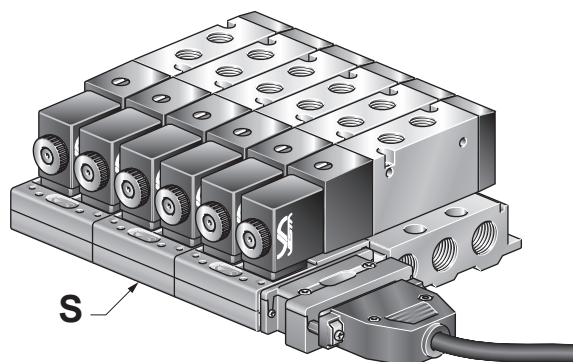
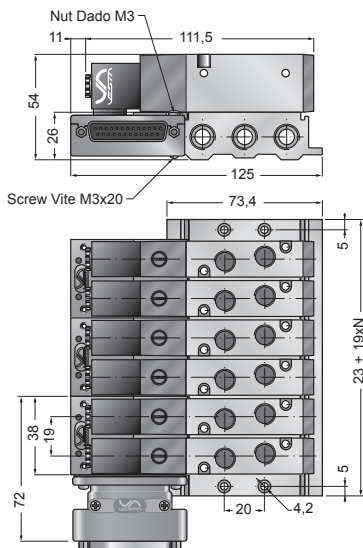
CS Solenoid (refer to page B-52)
Solenoide CS (vedere pag. B-52)
00 24V dc
50 24V ac

TECHNICAL FEATURES

Working pressure	0-9bar
Environment temperature range	-10 °C ÷ +50 °C
Temperature range of medium	0 °C ÷ +40 °C
Valves	Refer to K1/8 series page B-42
Air flow	730NI/min

CARATTERISTICHE TECNICHE

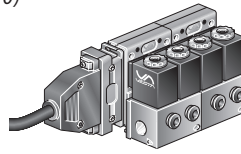
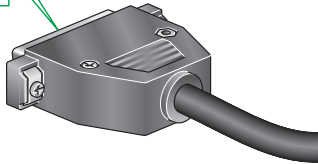
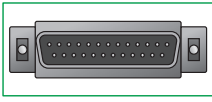
Pressione esercizio	0-9bar
Temperatura ambiente	-10 °C ÷ +50 °C
Temperatura fluido	0 °C ÷ +40 °C
Valvole	Vedere K1/8 pag. B-42
Portata	730NI/min



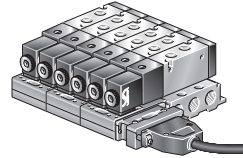


MPW-SD25...

CABLE FOR SINGLE CONNECTION (STRAIGHT CABLE)
CAVO A SINGOLA CONNESSIONE (CAVO DRITTO)



To use with **MPB-8 S** and **MPB-4 S**
(Max 16 solenoids)
Per **MPB-8 S** e **MPB-4 S**
(Max 16 solenoidi)

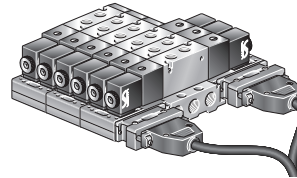
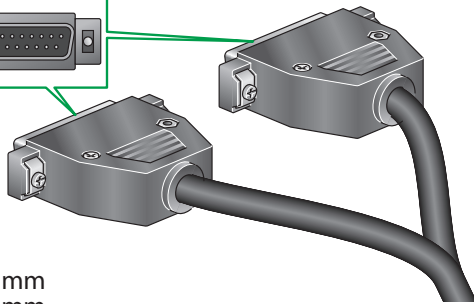
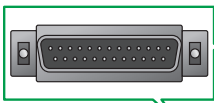


To use with and With single solenoid valves
(Max 16 solenoids)
Per **MPK-18** e **MPK-14** Con valvole singolo
solenoidi (Max 16 solenoidi)

Cable length
Lunghezza cavo
025 - 2500 mm
050 - 5000 mm

MPW-YSD25...

CABLE FOR DOUBLE CONNECTION ("Y" CABLE)
CAVO A DOPPIA CONNESSIONE (CAVO AD "Y")



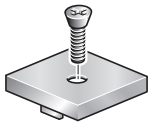
To use with **MPK-18** and **MPK-14** With double
solenoid valves (Max 32 solenoids)
Per **MPK-18** e **MPK-14** Con valvole doppio
solenoidi (Max 32 solenoidi)

Cable length
Lunghezza cavo
025 - 2500 mm
050 - 5000 mm

ACCESSORIES / ACCESSORI

MPS

Plug for missing solenoid
Chiusura per solenoide mancante



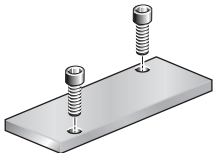
MPFP

End plug
Terminale di chiusura



KPCH01 .

Features see:
Caratteristiche vedi: **Pag. B-52**



KME ...

Features see:
Caratteristiche vedi: **Pag. B-51**

