



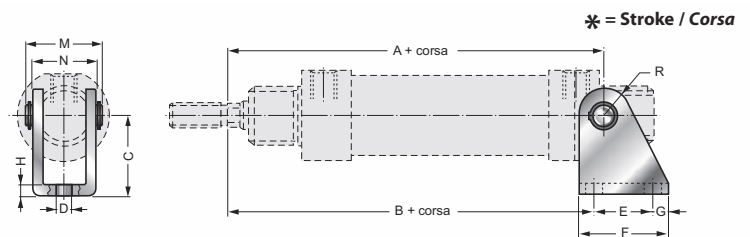
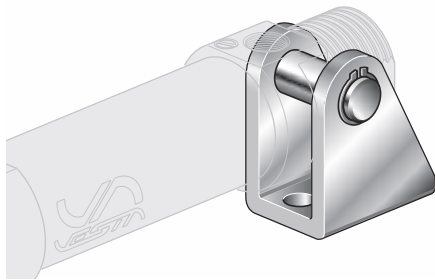
FIXING ACCESSORIES / ACCESSORI DI FISSAGGIO PER CILINDRI ISO 6432

Fixing accessories in steel grant a correct mounting for all usage of the Vesta cylinders. (Note: the fixing screws are not included in the supply of the fittings)

Gli accessori di fissaggio garantiscono montaggi stabili e resistenti alle sollecitazioni. Sono realizzati in acciaio per soddisfare ogni possibile tipo di impiego. (Nota: le viti di fissaggio non sono comprese nella fornitura degli accessori.)

AS/..

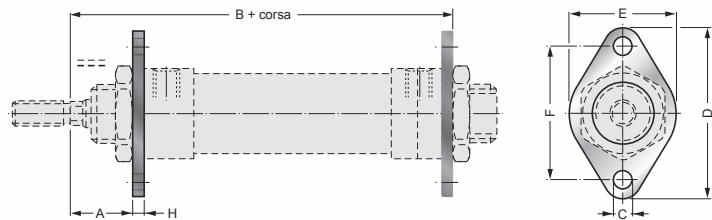
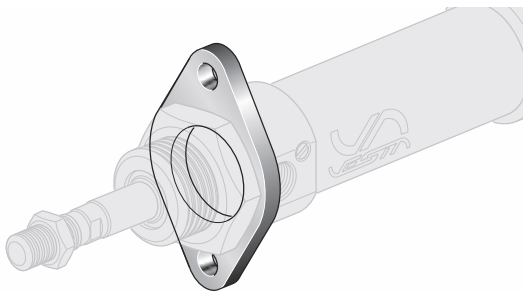
REAR HINGE HORIZONTAL MOUNTING
MONTAGGIO A CONTROCERNIERA



Bore Alesaggio	A	B	C	ØD	E	F	G	H	M	N	R	Code Codice
12	75	73	27	5,5	15	25	5	3	23	18	7	AS/12
16	82	80	27	5,5	15	25	5	3	23	18	7	AS/16
20	95	91	30	6,6	20	32	6	4	30	24	10	AS/20
25	104	100	30	6,6	20	32	6	4	30	24	10	AS/25

FL/..

FLANGE MOUNTING
MONTAGGIO A FLANGIA

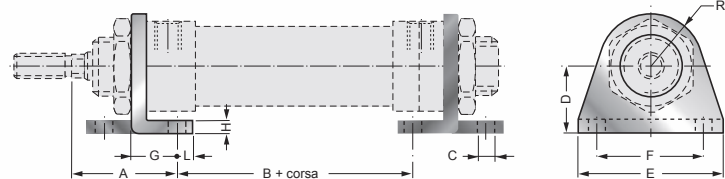
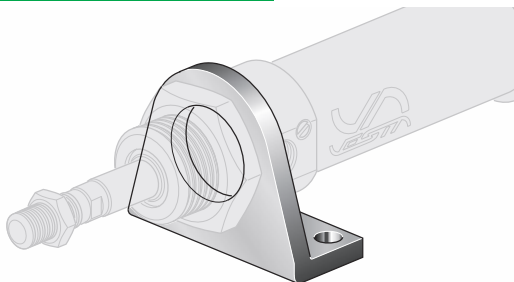


Bore Alesaggio	A	B	ØC	D	E	F	H	Code Codice
12	18	77	5,5	52	30	40	4	FL/12
16	18	84	5,5	52	30	40	4	FL/16
20	19	99	6,6	66	40	50	5	FL/20
25	23	107	6,6	66	40	50	5	FL/25

* = Stroke / Corsa

P/..

FOOT MOUNTING
MONTAGGIO A PIEDINI

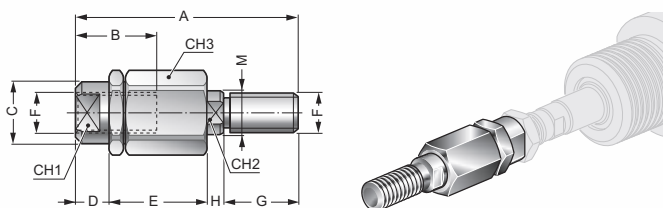


Bore Alesaggio	A	B	ØC	D	E	F	G	H	L	R	Code Codice
12	32	31	5,5	20	42	32	14	4	7	13	P/12
16	32	38	5,5	20	42	32	14	4	7	13	P/16
20	36	46	6,6	25	54	40	17	5	7	20	P/20
25	40	50	6,6	25	54	40	17	5	7	20	P/25

* = Stroke / Corsa

SAS/..

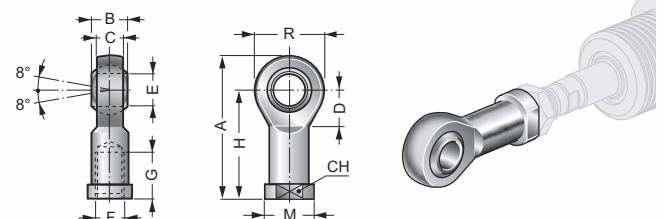
FLOATING JOINT TYPE "S"
SNODO AUTOALLINEANTE



Bore Alesaggio	A	B	ØC	CH1	CH2	CH3	D	E	ØF	G	H	ØM	Code Codice
12	35	10	8,5	7	5	13	4	17,5	M6x1	10	3,5	6	SAS/12
16	35	10	8,5	7	5	13	4	17,5	M6x1	10	3,5	6	SAS/16
20	57	20	12,5	11	7	17	4,5	28,5	M8x1,25	20	4	8	SAS/20
25	71	20	22	19	12	30	11	35	M10x1,25	20	5	14	SAS/25

SNS/..

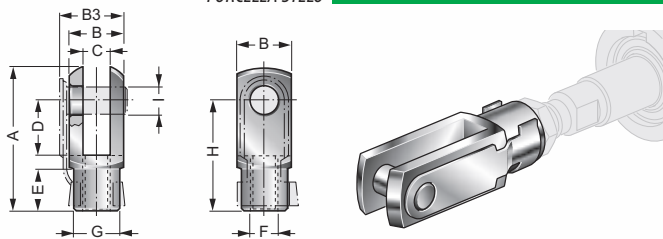
ROD EYE MOUNTING
SNODO SFERICO



Bore Alesaggio	A	B	C	CH	D	ØE ^{H7}	ØF	G	H	ØM	R	Code Codice
12	40	9	6,8	11	10	6	M6x1	12	30	13	10	SNS/12
16	40	9	6,8	11	10	6	M6x1	12	30	13	10	SNS/16
20	48	12	9	13	12	8	M8x1,25	16	36	16	12	SNS/20
25	57	14	10,5	17	15	10	M10x1,25	20	43	19	14	SNS/25

CLEVIS (ROD) MOUNTING
FORCELLA STELO

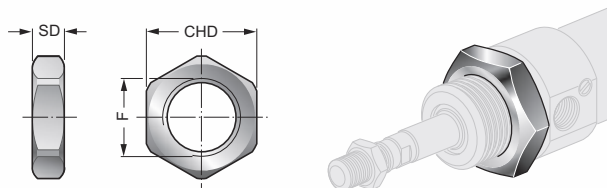
FS/..x..



Bore Alesaggio	A	B	B3	C ^{B12}	D	E	ØF	ØG	H	ØI ^{H9}	Code Codice
12	31	12	16	6	12	9	M6x1	10	24	6	FS/6x1
16	31	12	16	6	12	9	M6x1	10	24	6	FS/6x1
20	42	16	22	8	16	12	M8x1,25	14	32	8	FS/8x1,25
25	52	20	26	10	20	15	M10x1,25	18	40	10	FS/10x1,25

CAP NUT
DADO TESTATA

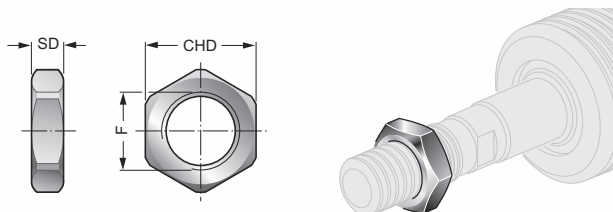
DM../..



Bore Alesaggio	CHD	SD	ØF	Code Codice
12	24	8	M16x1,5	DM12/16
16	24	8	M16x1,5	DM12/16
20	32	10	M22x1,5	DM20/25
25	32	10	M22x1,5	DM20/25

ROD NUT
DADO STELO

DS../..

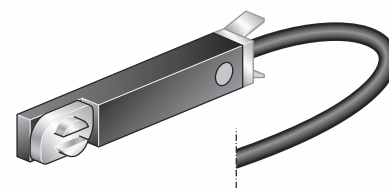
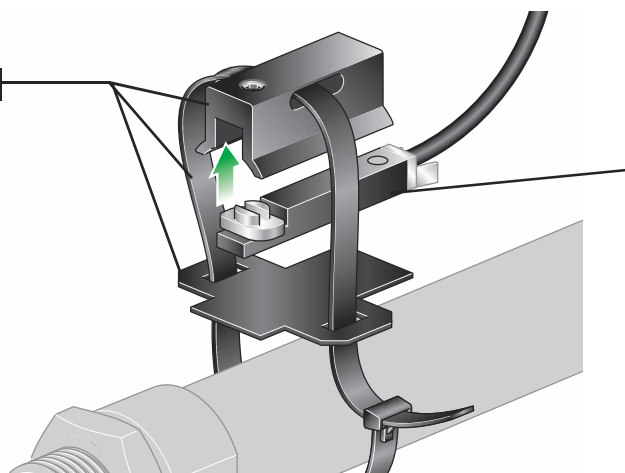


Bore Alesaggio	CHD	SD	ØF	Code Codice
12	10	4	M6x1	DS12/16
16	10	4	M6x1	DS12/16
20	13	5	M8x1,25	DS/20
25	17	6	M10x1,25	DS/25

MAGNETIC SWITCHES FOR ISO 6432 CYLINDER / FINECORSA MAGNETICI PER CILINDRI ISO 6432

FFS 0 1 VN

Bore
Alesaggio
(mm):
Ø12 ... **12**
Ø16 ... **16**
Ø20 ... **20**
Ø25 ... **25**

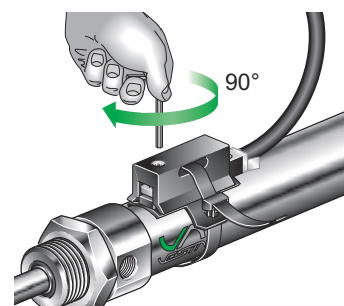
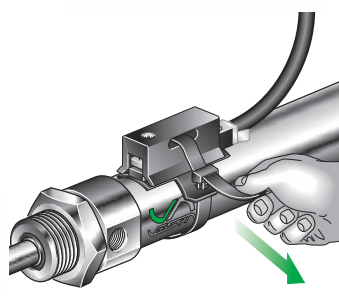
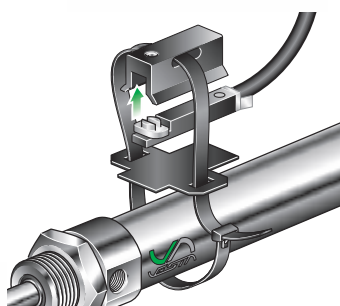
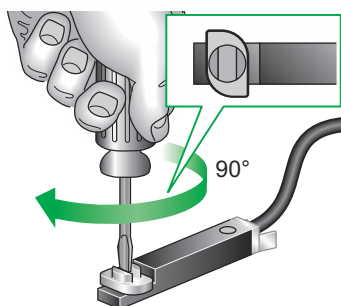


For magnetic switches features see:
Caratteristiche finecorsa magnetici vedi:

**VNCR2, VNPR2,
VNCE3, VNPE3.**

Pag. A-19

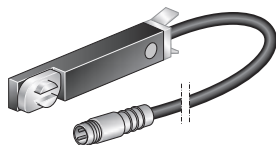
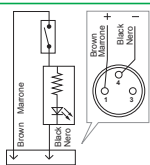
MAGNETIC SWITCH POSITIONING / POSIZIONAMENTO DEI FINECORSA MAGNETICI



MAGNETIC SWITCHES FOR NWT CYLINDERS / FINECORSA MAGNETICI PER CILINDRI NWT

circuit / circuito

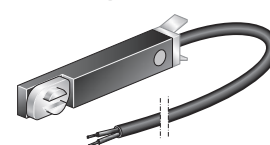
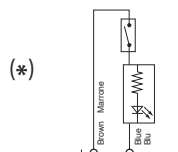
WITH CONNECTOR
CON CONNETTORE
VNCR2



Cable standard length / Lunghezza cavo standard: 300 mm

(*) WITH DIRECT CABLE
CON CAVO DIRETTO
VNPR2

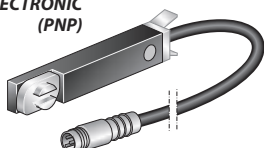
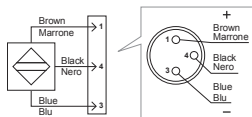
circuit / circuito



Cable standard length / Lunghezza cavo standard: 3000 mm

circuit / circuito

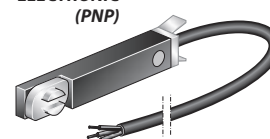
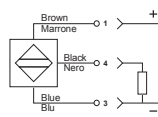
WITH CONNECTOR 3 POLES
CON CONNETTORE 3 POLI
VNCE3



Cable standard length / Lunghezza cavo standard: 300 mm

WITH DIRECT CABLE 3 POLES
CON CAVO DIRETTO 3 POLI
VNPE3

circuit / circuito

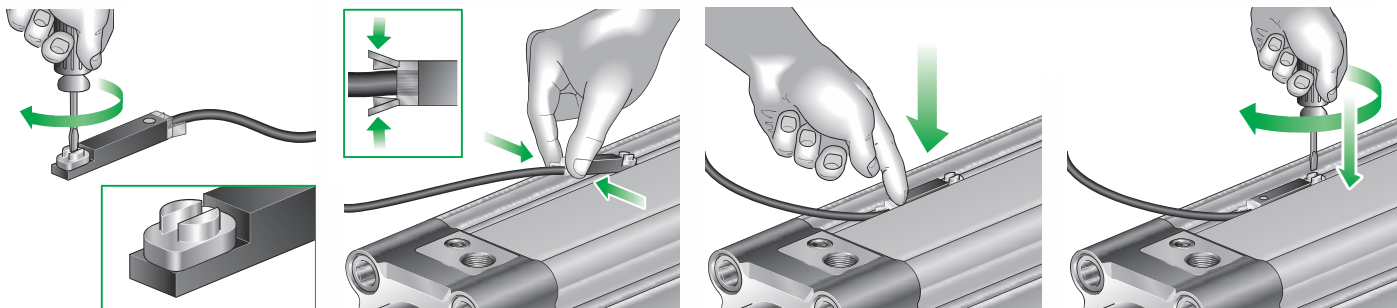


Cable standard length / Lunghezza cavo standard: 3000 mm

(*) Available on request **VNPR2** for series connection of switches, order code **VNPR3**.
A richiesta è fornibile il sensore **VNPR2** adatto al collegamento in serie di più sensori, con codice **VNPR3**.

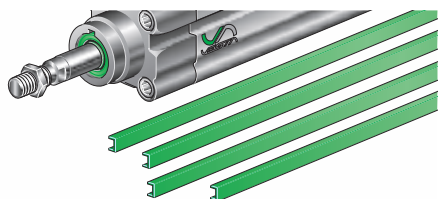
Code Codice	Voltage range Tensione max	Switching current Corrente a 25 °C	Switching capacity Potenza Induttiva	Degree of protection Grado di protezione	Working temperature Temperatura di lavoro	ON time Tempo di inserzione	OFF time Tempo di disinserzione	Electric life Vita elettrica	Contact resistance Resistenza di contatto	Contact function Contatto
	V	mA	VA		°C	-	-	impulsi	Ω	
VNCR2	3-48 AC-DC	100	6	IP67	-20 ÷ +85	0,5 msec	0,1 msec	10 ⁷	0,1	
VNPR2	3-48 AC-DC	100	6	IP67	-20 ÷ +85	0,5 msec	0,1 msec	10 ⁷	0,1	
VNCE3	6-30 DC	200	4	IP67	-20 ÷ +85	0,8 µsec	0,3 µsec	10 ⁹	-	
VNPE3	6-30 DC	200	4	IP67	-20 ÷ +85	0,8 µsec	0,3 µsec	10 ⁹	-	

MAGNETIC SWITCH POSITIONING / POSIZIONAMENTO DEI FINECORSA MAGNETICI



SPARE PARTS FOR NWT CYLINDERS / RICAMBI PER CILINDRI NWT

PLASTIC SLOT COVER
BANDELLA DI COPERTURA CAVA
NWT-PCC



EXTENSION FOR MAGNETIC SWITCH CABLE
PROLUNGA CAVO SENSORE MAGNETICO
VSC-P3 030

3 poles, for reed or electronic switch
3 fili, per sensore reed od elettronico
Standard length / Lunghezza standard
3000 mm



Seals kit code = **Cylinder code + Bore + Versions + - SG:**
(The kit includes all seals).

Codice del kit = **Codice del cilindro + Alesaggio + Versioni + - SG:**
(Il kit comprende tutte le guarnizioni necessarie).

Example / Esempio: **NWT 63 P VS - SG**

SEALS KIT
KIT GUARNIZIONI DI RICAMBIO
..... - SG

