

2.1 Redukčné ventily \ Pressure regulators

TECHNICKÉ ÚDAJE

Konštrukcia: aretácia polohy ovládania rukoväte, ochrana proti stúpnutiu tlaku na výstupe, montáž individuálna alebo do bloku

Médium: stlačený vzduch, filtrovaný olejovaný alebo neolejovaný

Poloha: ľubovoľná

Teplota média: +5 °C až +60 °C

Teplota okolia: +5 °C až +60 °C

Materiály: teleso - hliník, ovládacia rukoväť - polyamid

TECHNICAL DATA

Design: adjusting knob pressure set, over pressure protection air operated equipment, inline or modular installation

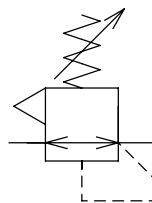
Fluid: compressed air, filtered, lubricated or not lubricated

Mounting position: optional

Fluid temperature: +5 °C to 60 °C

Ambient temperature: +5 °C to 60 °C

Materials: body - aluminium, knob - polyamide



Typ \ Type \	Pripojenie \ Connection \	Vstupný tlak \ Inlet pressure \ max. [MPa]	Výstupný tlak - rozsah \ Outlet pressure - range \ [MPa]	Prietok ¹⁾ \ Flow ¹⁾ \ Q [m ³ /h]	Hmotnosť \ Weight \ [kg]
R 3/8	G 3/8 (DN10)	1.6	0.05 - 1.00	280	0.52
R 1/2	G 1/2 (DN16)		0.05 - 0.63 0.02 - 0.40		

¹⁾ Prietok pri vstupnom tlaku 1 MPa, nastavenom výstupnom tlaku 0.63 MPa a tlakovom spáde 0.1 MPa

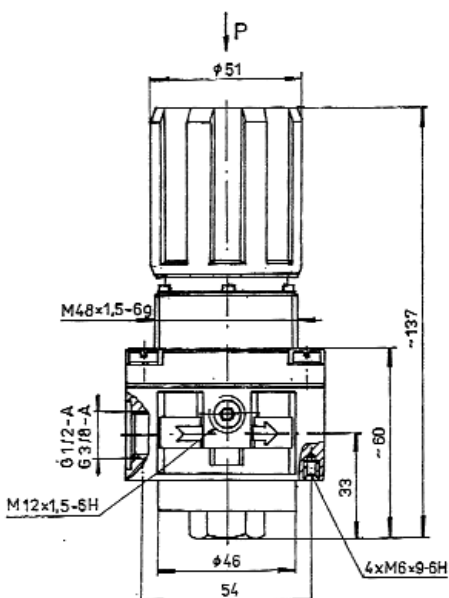
¹⁾ Flow with 1.0 MPa inlet pressure, 0.63 MPa set pressure and 0.1 MPa drop from set

Objednávacie čísla \ Reference No.

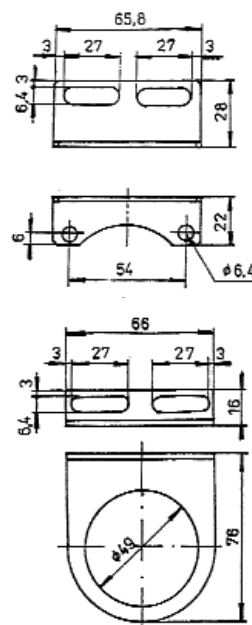
Rozsah výstupného tlaku \ Outlet pressure - range \	Typ \ Type R3/8	Typ \ Type R1/2
0.05 - 1.0 MPa	15 3110 01	15 3111 01
0.05 - 0.63 MPa	15 3110 02	15 3111 02
0.02 - 0.4 MPa	15 3110 03	15 3111 03

Rozmery \ Dimensions

Typ \ Type R3/8, R1/2



Konzola \ Mounting bracket



Matica \ Panel mounting nut

