

1.1 Rozvádzače 2/2 a 3/2 elektricky a pneumaticky ovládané DN 40 \ 2/2 and 3/2 valves solenoid and pneumatic pilot operated DN 40 \

S elektrickým ovládaním \ Solenoid pilot operated

Rozvádzače 2/2
 \ 2/2 valves \



Rozvádzače 3/2
 \ 3/2 valves \



TECHNICKÉ ÚDAJE

Konštrukcia: nepriamoovládané ventilové, s možnosťou ručného ovládania

Médium: filtrovaný, olejovaný alebo neolejovaný stlačený vzduch

Ovládacie napätie: základné 230 V, 50 Hz; 24 V DC; iné napätie podľa požiadavky

Príkon: 10 W, 15 VA

Zaťaženie: trvalé

Krytie: IP 65

Poloha: ľubovoľná

Teplota média: max. 60 °C

Teplota okolia: -15 °C až +50 °C

TECHNICAL DATA

Design: seat valves, indirectly pilot solenoid operated, manual override

Fluid: filtered, lubricated or non-lubricated compressed air

Voltages: standard 230 V, 50 Hz; 24 V DC; other on request

Coil power: 10 W, 15

Duty robing: 100 %

Enclosure: IP 65

Mounting position: optional

Fluid temperature: max. 60 °C

Ambient temperature: -15 °C to +50 °C

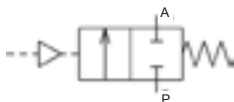


Typ \ Type \	Funkcia \ Symbol \	Pripojenie \ Connection \	Svetlosť \ Orifice diameter \ DN [mm]	Pracovný tlak \ Operating pressure \ [MPa]	Menovitý prietok \ Flow rate \ Q _N [m ³ /h]	Hmotnosť \ Weight \ [kg]
2VE40D	2/2	G 1 1/2	40	0.2 - 1	1300	9.3
3VE40D	3/2	G 1 1/2	40	0.2 - 1	1300	10.0

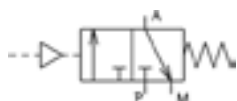
Pozn.: Na ovládanie sa využíva pracovný tlak média \ Internal control pressure \

S pneumatickým ovládaním \ Pneumatic pilot operated

Rozvádzače 2/2
 \ 2/2 valves \



Rozvádzače 3/2
 \ 3/2 valves \



TECHNICKÉ ÚDAJE

Konštrukcia: priamoovládané ventilové,

Médium: filtrovaný, olejovaný alebo neolejovaný stlačený vzduch

Poloha: ľubovoľná

Teplota média: max. 60 °C

Teplota okolia: -15 °C až +50 °C

TECHNICAL DATA

Design: seat valves

Fluid: filtered, lubricated or not lubricated compressed air

Mounting position: optional

Fluid temperature: max. 60 °C

Ambient temperature: -15 °C to +50 °C



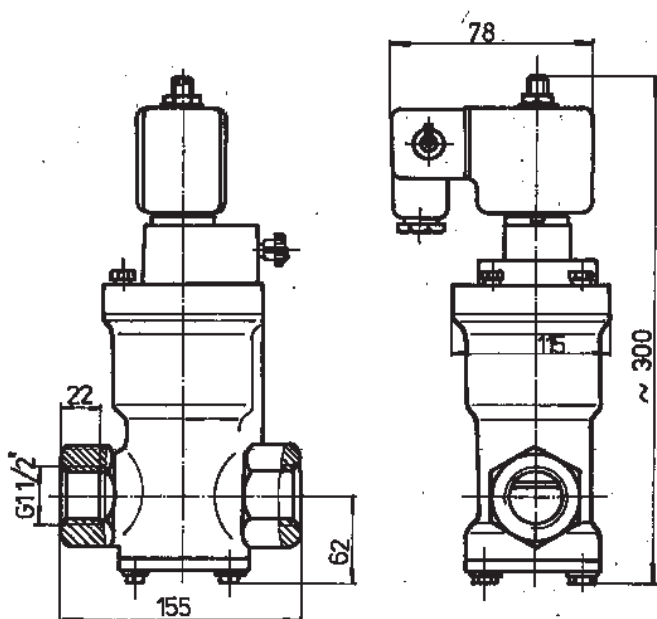
Typ \ Type \	Funkcia \ Symbol \	Pripojenie \ Connection \	Svetlosť \ Orifice diameter \ DN [mm]	Pracovný tlak \ Operating pressure \ [MPa]	Menovitý prietok \ Flow rate \ Q _N [m ³ /h]	Hmotnosť \ Weight \ [kg]
2VP40D	2/2	G 1 1/2	40	0.2 - 1	1300	8.7
3VP40D	3/2	G 1 1/2	40	0.2 - 1	1300	9.5

Pozn.: Ovládaci tlak musí byť rovný alebo vyšší ako pracovný tlak. \ Control pressure must be equal to or higher then operatinf pressure. \

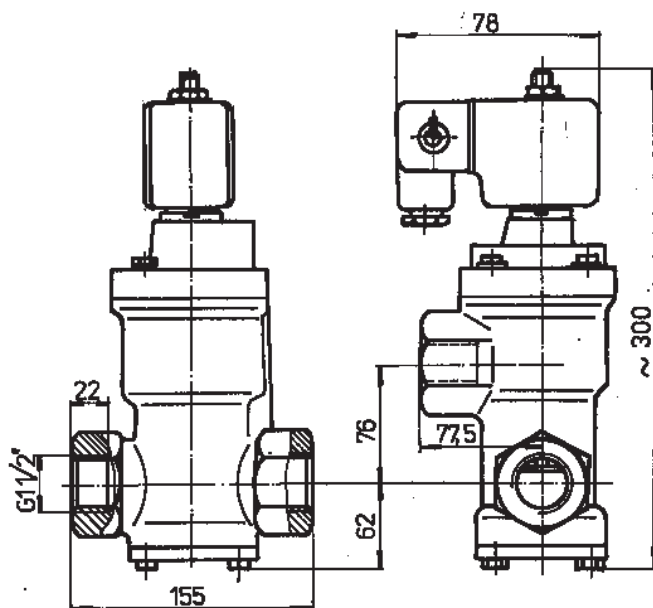
Pozn.: Pripoj ovládacieho média - G1/4. \ Connection of control medium - G 1/4. \

Rozmery \ Dimensions

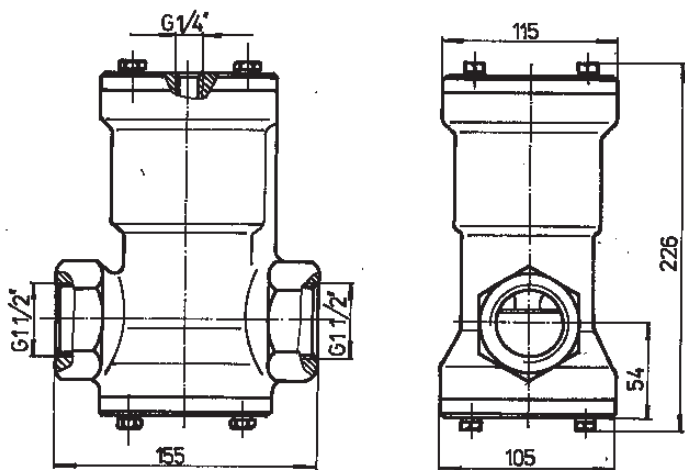
Typ \ Type 2VE40D



Typ \ Type 3VE40D



Typ \ Type 2VP40D



Typ \ Type 3VP40D

