

Záruka a servis

Výrobca zodpovedá za vlastnosti prístrojov po dobu 24 mesiacov od splnenia dodávky. Výrobca zodpovedá za to, že tento výrobok má a po ustanovenú dobu bude mať vlastnosti ustanovené technickými normami, technickými podmienkami, právnymi predpismi alebo vlastností dohodnuté v kúpnej zmluve.

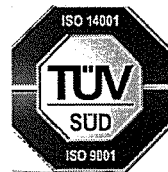
Záruka sa nevzťahuje na poruchy spôsobené neodborným alebo násilným zásahom do výrobku.

Výrobca nezodpovedá za zhoršenie vlastností výrobku alebo poškodenie, ktoré spôsobil kupujúci nedodržaním tohto návodu, prípadne niekto iný zlým skladovaním, nesprávnym pripojením výrobku alebo za poškodenie spôsobené živelnými pohromami.

Záručne a pozáručne opravy vykonáva výrobca alebo ním poverené organizácie, ktoré majú k tomu oprávnenie od výrobcu.

Spôsob likvidácie výrobku

Súčasť a obal je možné po demontáži a separácii podľa druhu materiálu použiť ako zdroj druhotných surovín. Samotný výrobok nie je zdrojom znečisťovania životného prostredia a neobsahuje nebezpečný odpad.



NÁVOD NA MONTÁŽ, OBSLUHU A ÚDRŽBU

Čistič vzduchu

Typ: F6

F3/8, F1/2

REGADA

REGADA, s. r. o., Strojnícka 7
080 01 Prešov, Slovenská republika
Tel.: +421 51 7480464, 7480420
Fax: +421 51 7480466

75 0253 01

Použitie

Čističe vzduchu F6, F3/8 a F1/2 sú určené na zachytávanie kvapalných a mechanických nečistôt nachádzajúcich sa v stlačenom vzduchu.

Popis a funkcia

Stlačený vzduch sa privádza do telesa (1) v smere šípky. Rozvádzačím kotúčom (4) je usmerňovaný do rotačného prúdenia, pričom kvapalnú časť sú vrhané na stenu nádoby (2), stekajú po nej a usádzajú sa na dne. Vzduch potom prechádza do výstupu čističa cez filtračnú vložku (5), ktorá zachytáva mechanické nečistoty. Tanier (6) zabraňuje víreniu nahromadeného kondenzátu. Kondenzát sa dá podľa vyhotovenia čističa vypustiť buď ručne alebo poloautomatickým vypúšťáčom. Ručne sa kondenzát vypúšťa pomocou skrutky (7), ktorá je zabezpečená proti strate klieštinnou poistkou. Poloautomatické vypúšťanie kondenzátu sa uvoľňuje pri poklese tlaku približne na nulovú hodnotu. V prípade potreby je možné aj u tohto vyhotovenia vypustiť kondenzát za prítomnosti tlaku zatlačením záklpky (11) smerom do telesa ventilu (10).

Technické údaje čističov vzduchu podľa TP 75 0078/92

Parameter	Typ	
	F6	F3/8, F1/2
Max. pracovný tlak [MPa]		
▪ s nádobkou s krytom	-	1,6
▪ s nádobkou bez krytu	1,0	1,0
Prípojovací závit	G1/4	G3/8, G1/2
Filtračná schopnosť [µm]	55, 25, 10 ¹⁾	
Účinnosť odlúčenia kvapalných nečistôt [%]	99	
Užitočný objem nádoby [cm ³]	41	85
Rozsah pracovných teplôt [°C]	+5 až +60	
Spôsob vypúšťania kondenzátu	<ul style="list-style-type: none"> ▪ ručné²⁾ ▪ poloautomatické 	

¹⁾ Podľa objednávky : 55µm - štandard

25µm a 10µm – len na zvláštnu požiadavku

²⁾ Podľa objednávky

Použitie materiály:

Telesohliníkový tlakový odliatok (F3/8, F1/2); plastový výlisok (F6)
 Vnútorne častirozdávacie kotúče, taniere, vypúšťacie skrutky - plast
 Tesneniaguma NBR
 Nádobka.....polykarbonát PC priehľadný
 Filtračná vložka.....spekaný bronz

Montáž

Čističe vzduchu sa montujú na zariadenie v zvislej polohe, nádobkou smerom dole. Pre upevnenie je možné použiť konzolu podľa katalógu výrobcu. Na utesňovanie prípojov používať ploché tesniace krúžky podľa doporučeného výrobcu.

Pretekajúce médium má prúdiť len v smere šípky, vyznačenej na telese. Čistič vzduchu zabezpečuje správnu funkciu iba vo vyznačenom smere prietoku.

Čističe sú určené pre využitie v uzatvorených miestnostiach (objektoch), kde sa neuplatňuje pôsobenie atmosférických zrážok, priameho sineačného žiarenia a kondenzácie vlhkosti.

Obsluha

Prevádzkové podmienky musia byť v súlade so stanovenými technickými údajmi čističov. V prevádzke si čističe vzduchu nevyžadujú zvláštnu obsluhu. Pre správnu funkciu je potrebné priebežne kontrolovať množstvo kondenzátu v nádobke a zabezpečiť jeho vypustenie podľa spôsobu vyhotovenia vypúšťacieho zariadenia.

Údržba

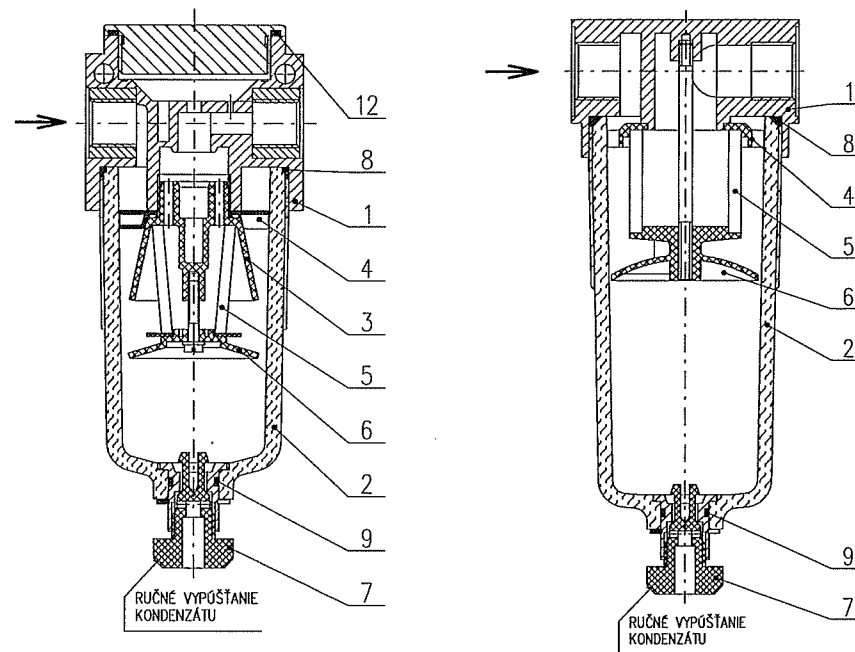
Podľa prevádzkových podmienok je potrebné vykonať údržbu vyčistením filtračnej vložky a nádoby. Znečistenú filtračnú vložku je možné vyčistiť tlakom vzduchu v opačnom smere prúdenia, vypraním (benzín, trichlóretylén) alebo vyžíhaním pri teplote 200°C a následným opláchnutím. Na čistenie nádoby možno použiť bežné saponátové prostriedky, nie však rozpúšťadlá ako napr. acetón, amoniak, hydroxid sodný a pod.

Znečistenú alebo poškodenú filtračnú vložku je možné vymeniť za novú.

Údržbu a opravy možno vykonávať iba vtedy, ak je zariadenie bez tlaku.

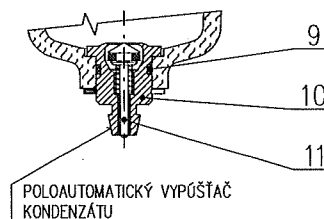
Ak je prístroj pri údržbe demontovaný, je potrebné vyčistiť vnútorné časti, skontrolovať stav tesnení a po následnej montáži skontrolovať tesnosť. Na demontáž nádoby používať iba k tomu výrobcou doporučené náradie .

Pracovníci vykonávajúci montáž, obsluhu a údržbu prístrojov musia spĺňať požiadavky na odbornú spôsobilosť v zmysle príslušných právnych predpisov.

Rez prístrojom

Čistič vzduchu F6

Čistič vzduchu F3/8, F1/2



POLOAUTOMATICKÝ VYPÚŠŤAČ KONDENZÁTU

Legenda:

- | | |
|----------------------|----------------------------------|
| 1 – Teleso | 7 – Vypúšťacia skrutka |
| 2 – Nádobka | 8 – Tesniaci krúžok |
| 3 – Vedenie piestu | 9 – Tesniaci krúžok |
| 4 – Rozvádzač kotúča | 10 – Teleso vypúšťacieho ventilu |
| 5 – Filtračná vložka | 11 – Záklpka |
| 6 – Tanier | 12 – Tesniaci krúžok |