



Štandardné vybavenie:

- Napájacie napätie 230 V AC
- Svorkovnicové pripojenie
- 2 silové spína e
- 2 polohové spína e
- 2 prídavné polohové spína e
- Mechanické pripojenie - stĺpikove
- Vyhrievací odpor s tepelným spína om
- Tepelná ochrana elektromotora
- Miestny ukazovateľ polohy
- Ru né ovládanie
- Stupe krytia IP 66 / IP 68

Standard equipment:

- Voltage 230 V AC
- Terminal board connection
- 2 thrust switches
- 2 position switches
- 2 additional position switches
- Mechanical connection - pillars
- Space heater with thermal switch
- Motor thermal protection
- Local position indicator
- Manual control
- Protection code IP 66 / IP 68

Špecifika ná tabu ka \Specification table\ UL 2

Objednávaci kód \Order code\	542.	x	-	x	x	x	x	x	/	x	x
------------------------------	------	---	---	---	---	---	---	---	---	---	---

Typ klímy \Climate resistance\	Okolité teplota \Ambient temperature\	Korózna kategória <sup>10)</sup> \Corrosivity category\	Krytie \Enclosure\	
Mierná \Standard\	-25°C ... +55°C	C3	IP 66 / IP 68 <sup>11)</sup>	1
Tropická vlhká + OV \Tropics and Wet\	-25°C ... +55°C	C4		2
Chladná \Cold\	-50°C ... +40°C	C3		3
Tropická suchá a suchá \Tropics dry and Dry\	-25°C ... +55°C	C3		6
Morská \Sea\	-50°C ... +40°C	C4		7
Arktická \Arctic\	-60°C ... +40°C	C3		8

Elektrické pripojenie \Electric connection\	Napájacie napätie \Voltage\	Schéma zapojenia \Wiring diagram\	
Na svorkovnicu \To terminal board\	50 Hz	230 V AC	0
		220 V AC	L
		3x400 V AC	1
		3x400 V AC s reverza nou jednotkou \with reversing unit\	2
	60 Hz <sup>24)</sup>	3x380 V AC	M
		3x380 V AC s reverza nou jednotkou \with reversing unit\	N
		110 V AC	B
		120 V AC	T
Na konektor <sup>21)</sup> \To connector\	50 Hz	230 V AC	5
		220 V AC	P
		3x400 V AC	7
		3x400 V AC s reverza nou jednotkou \with reversing unit\	6
	60 Hz <sup>24)</sup>	3x380 V AC	R
		3x380 V AC s reverza nou jednotkou \with reversing unit\	S
		110V AC	D
		120 V AC	Z

Elektromotor \Electric motor\ 230/220 V AC; 120 V AC			Elektromotor \Electric motor\ 3x400/380 V AC			Rýchlosť prestavenia \Operating speed\					
Vypínacia sila \Switching-off thrust\ <sup>31)</sup>	Max. za a žovacia sila \Max. load thrust\ <sup>32)</sup>		Vypínacia sila \Switching-off thrust\ <sup>31)</sup>	Max. za a žovacia sila \Max. load thrust\ <sup>32)</sup>		50 Hz	60 Hz				
	Režim prevádzky \ON - OFF duty\	Regula ná prevádzka \Modulating duty\ <sup>33)</sup>		Režim prevádzky \ON - OFF duty\	Regula ná prevádzka \Modulating duty\ <sup>33)</sup>						
15 - 25 kN	15 kN	10 kN	15 - 25 kN	15 kN	10 kN	14 mm/min	17 mm/min	A			
						25 mm/min	30 mm/min	B			
						40 mm/min	48 mm/min	C			
						60 mm/min	72 mm/min	D			
						80 mm/min	96 mm/min	E			
12 - 20 kN	12 kN	8 kN	10 - 16 kN	10 kN	6,5 kN	100 mm/min	120 mm/min	F			
9 - 15 kN	9 kN	6 kN				120 mm/min	144 mm/min	G			
7 - 12 kN	7 kN	5 kN				14 mm/min	17 mm/min	H			
10 - 16 kN	10 kN	6,5 kN				10 - 16 kN	10 kN	6,5 kN	25 mm/min	30 mm/min	J
									40 mm/min	48 mm/min	K
			60 mm/min	72 mm/min	L						
			80 mm/min	96 mm/min	M						
			-	-	-				100 mm/min	120 mm/min	N
						120 mm/min	144 mm/min	P			

Vyhotovenie ovládacej dosky \Control board version\	Spína e \Switches\	Pracovný zdvih \Operating stroke\ [mm] <sup>41)</sup>		Schéma zapojenia \Wiring diagram\	
		Bez vysiela a \Without transmitter\	S odporovým vysiela om \With potentiometer\		
Mechanická \Mechanical control board\	S1/S2, S3/S4 DUO S5/S6	10 ÷ 80	10; 20; 40; <b>80</b>	Z403r	A
		12 ÷ 48	12; 24; 48; <b>96</b>	Z575f - pre ES s miestnym ovládaním \Z575f - for EA with local control\	B
		15 ÷ 60	15; 30; 60; <b>120</b>		C

Pokra ovanie na ďalšej strane \Next page\

Objednávaci kód \Order code\ 542. x - x x x x x x / x x

Vysiela polohy \Transmitter - Feedback\		Zapojenie \Connection\	Výstup \Output\	Schéma zapojenia \Wiring diagram\			
Bez vysiela a \Without transmitter\		-	-	-	A		
Odporový \Potentiometer\	Jednoduchý \Single\	-	1 x 100	Z5c / ZK5c	B		
			1 x 2 000		F		
	Dvojitý \Double\	-	2 x 100	Z6c / ZK6c	K		
			2 x 2 000		P		
Elektronický prúdový <sup>51)</sup> \Electronic position transmitter\	Bez zdroja \Passive \	2-vodi \2-wire\	4 - 20 mA	Z10g / ZK10g	S		
			0 - 20 mA		T		
		3-vodi \3-wire\	4 - 20 mA		Z257j / ZK257j	V	
			0 - 5 mA			Y	
	So zdrojom \Active \	2-vodi \2-wire\	4 - 20 mA	Z269r / ZK269r	Q		
			0 - 20 mA		U		
		3-vodi \3-wire\	4 - 20 mA		Z260h / ZK260h	W	
			0 - 5 mA			Z	
		Bez zdroja \Passive \	3-vodi \3-wire\		0 - 10 V	Z257k / ZK257k	D
					0 - 10 V		R
Elektronický napä ový <sup>51)</sup> \Electronic position transmitter\	So zdrojom \Active \	3-vodi \3-wire\	0 - 10 V	Z260k / ZK260k	R		
	Bez zdroja \Passive \	2-vodi \2-wire\	4 - 20 mA	Z10g / ZK10g	I		
Prúdový \Current\ <sup>51) 52)</sup> CPT	So zdrojom \Active \	2-vodi \2-wire\	4 - 20 mA	Z269r / ZK269r	J		
	Bez zdroja \Passive \	2-vodi \2-wire\	4 - 20 mA	Z10g / ZK10g	2		
Prúdový \Current\ <sup>51) 52)</sup> DCPT 3M	So zdrojom \Active \	2-vodi \2-wire\	4 - 20 mA	Z269r / ZK269r	3		
	Bez zdroja \Passive \	2-vodi \2-wire\	4 - 20 mA	Z10g / ZK10g	2		

Mechanické pripojenie \Mechanical connection\		Pracovný zdvih \Operating stroke\	Pripojovacia výška / Pripoj. otvory \Connecting height / Mounting holes [ mm ]	Závit ahadla <sup>62)</sup> \Thread of stem\	Rozmerový ná rt \Dimensional drawing\	
Priame - príruha \Direct-Flange\	F07	40 mm	50 / -	M16x1.5-25	P-2146/A	A
	F10	60 mm	55 / -	M20x1.5-25	P-2146/B	B
Príruha \Flange\	80 mm	110 / Ø 65 H12	112 / Ø 80 H12	M20x1,5-34	P-2059/A	D
			110 / Ø 85 H12		P-2059/B	E
			110 / Ø 65 H12		P-2059/C	3
			110 / Ø 65 H12		P-2059/D	C
Príruha + 4 st piky \Flange + 4 pillars\	100 mm	110 / Ø 65 H12	112 / 4x Ø13	M16x1,5-34	P-2145/A	F
			92 / -		P-2147/A	J
St piky \Pillars\	100 mm	110 / Ø 65 H12	30 / -	M14x2-34	P-2147/B	K
			74 / -		P-2147/C	L
			126 / -	UN 7/8" -9	P-2147/D	M
			92 / 2x Ø20.5		P-2144/A	N
Príruha + 4 st piky \Flange + 4 pillars\	100 mm	110 / Ø 65 H12	30 / 2x Ø20.5	M14x2-34	P-2144/B	P
			74 / 2x Ø20.5		P-2144/C	Q
			126 / 2x Ø20.5	UN 7/8" -9	P-2144/D	R
			92 / 2x Ø20.5		P-2144/D	R
Zakaznicke vyhotovenie \Customer version\						X

Rozšírené vybavenie \Additional equipment\		Schémy zapojenia \Wiring diagrams\		
Bez doplnkovej výbavy; Nastavená maximálna vypínacia sila. Pracovný zdvih nastavený na max. hodnotu rozsahu \No additional equipment; Set on maximum switching-off thrust. Operating stroke adjusted to max within the range\		-		
A	Nastavenie pracovného zdvihu na požadovanú hodnotu \Adjustment of operating stroke for required value\	-	0	1
B	Nastavenie vypínacej sily na požadovanú hodnotu. \Adjustment of switch-off thrust to required value\	-	0	3
G	Miestne ovládanie (len do -40 °C) \Electric local controls (only till -40 °C)\	Z575f / ZK575f	1	5
H	Pozlátené kontakty mikrospína ov typ D41, detaily po konzultácii s výrobcom \Gold coated contacts of microswitches D41, details after consulting with producer\	-	4	0

Dovolené kombinácie a kód vyhotovenia \Allowed combination and code of version\:

A+B=04; A+G=17; A+H=41; B+G=16; B+H=42; A+B+G=19; A+B+H=44; A+G+H=47; B+G+H=48

**Poznámky:**

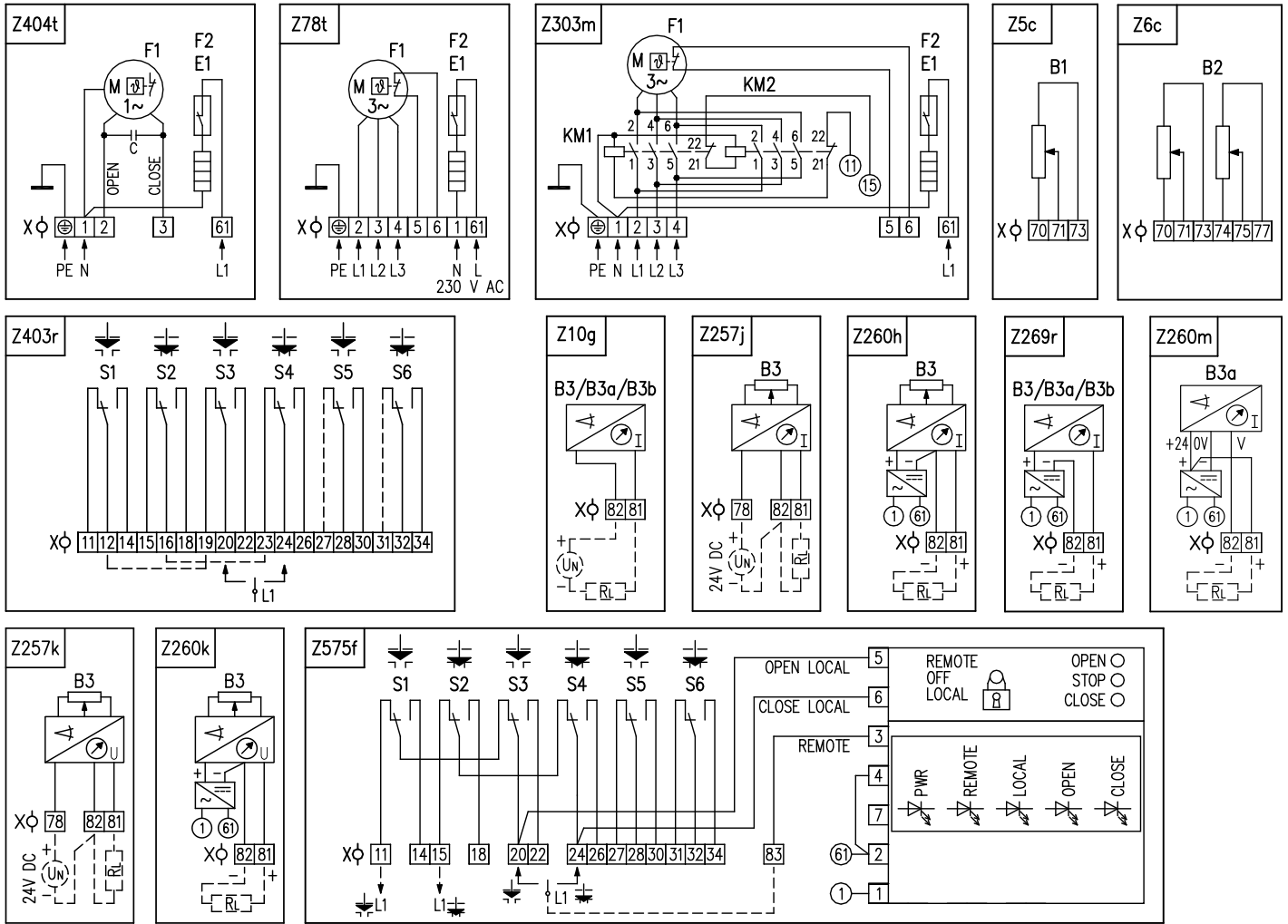
- Kategória klimatickej odolnosti pod a ISO 9223 / EN ISO 12944-2.
- IP 68 - 10 m / 96 hod.
- Vyhotovenie s konektorom len do -40 °C.
- Pri frekvencii 60 Hz sa uvedené momenty znižia 0,8 krát.
- Vypínaciu silu z uvedeného rozsahu uvies v objednávke slovné. Pokia sa neuviede, nastavuje sa na maximálnu hodnotu uvedeného rozsahu
- Touto silou je možné za ažova servopohon v režime S4-25%, resp. S4-25%, 6-90 cyklov/hod.
- Touto silou je možné za ažova servopohon v režime S4-25%, 90 až 1200 cyklov/hod.
- Polohové spína e S3, S4 sú nastavené na vyššpecifikovaný pracovný zdvih, resp. na maximálny zdvih pod a rozsahu z tabu ky vyhotovení.
- Neplatí pre teploty -60 °C.
- CPT - kapacitný vysiela , DCPT 3M - elektronický bezkontaktný vysiela .
- Závit v spojke je potrebné v objednávke špecifikova slovné.

**Notes:**

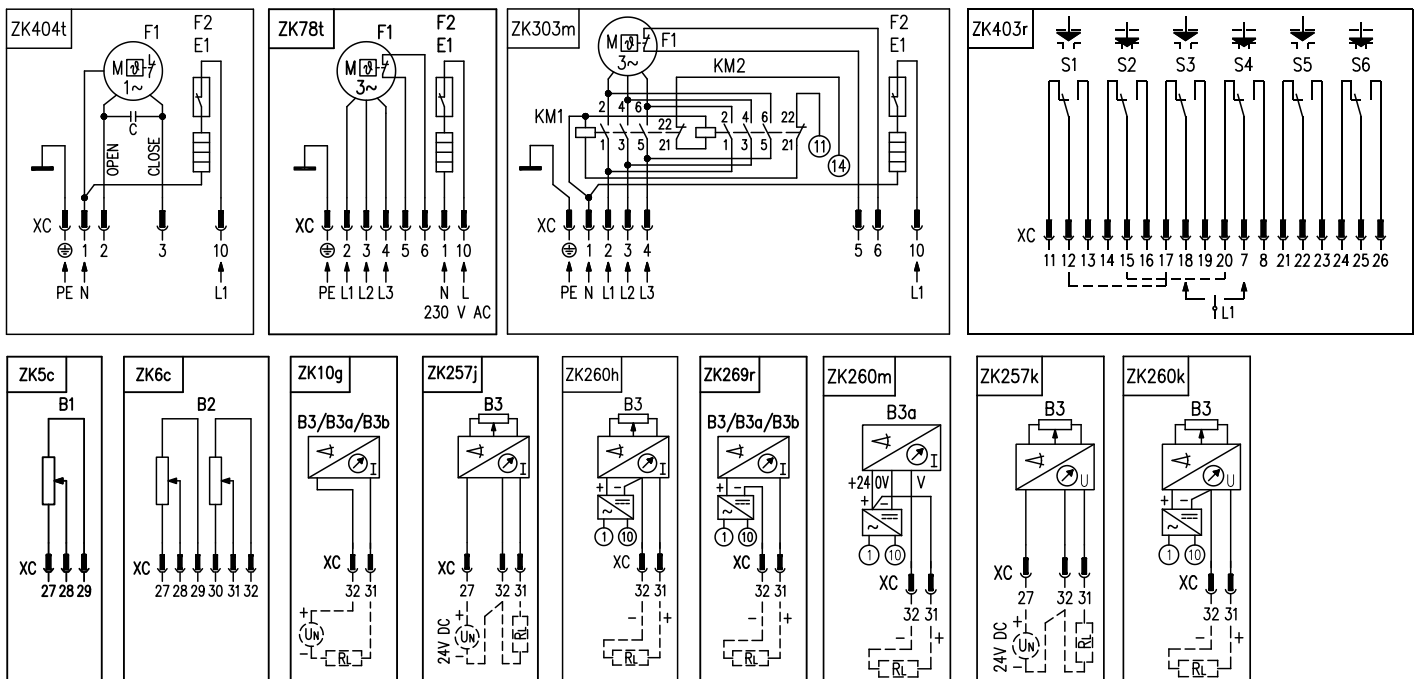
- Climate resistance according to ISO 9223 / EN ISO 12944-2.
- IP 68 - 10 m / 96 hours.
- The version with connector in -40°C only.
- At a frequency of 60 Hz must be specified torques reduced 0.8 times.
- Required switch-off thrust must be stated in the order. If not specified it is adjusted to the maximum thrust of the chosen range.
- By this thrust it is possible to load the actuator under duty cycle S2-10 min, or S4-25%, 6-90 cycles per hour.
- By this thrust it is possible to load the actuator under duty cycle S4-25%, 90-1200 cycles per hour. 41) Position switches S3, S4 are being set to specified operating stroke. If it is not stated in the order, they will be set to maximum value.
- Position switches S3, S4 are being set to specified operating stroke. If it is not stated in the order, they will be set to maximum value.
- Not valid for temperature -60 °C.
- CPT - capacitive transmitter, DCPT 3M - contactless transmitter.
- Thread in the coupling must be specified in the order by words.

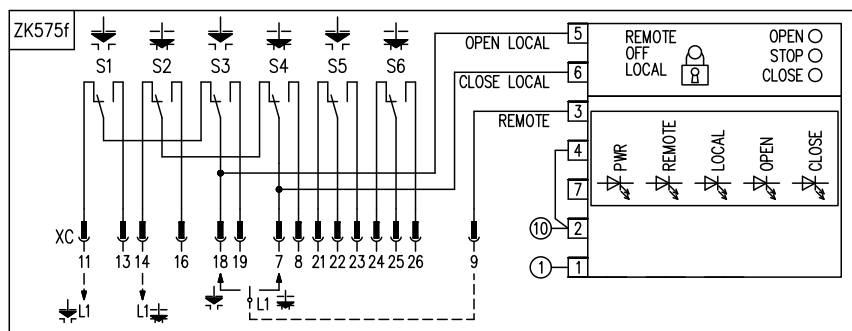
Schémy zapojenia \Wiring diagrams\ UL 2

Svorkovnicové pripojenie \Terminal connection\



Konektorové pripojenie \Connector connection\





**Elektrické pripojenie:**

na svorkovnicu s 32 svorkami s prierezom pripojovacích vodičov max. 2,5 mm<sup>2</sup>. Servopohony bez miestneho ovládania môžu byť vybavené max. 3 vývodkami, servopohony s miestnym ovládaním max. 2 vývodkami.

**Poznámky:**

1. Tepelná ochrana jednofázového elektromotora (Z404t) je štandardne zabudovaná v elektromotore v nulovom vodiči. Na svorky 5 a 6 je vyvedená tepelná ochrana pre 3-fázové elektromotory (Z78t).
2. Momentové vypínanie nie je vybavené mechanickým blokovacím mechanizmom.

**Legenda:**

- Z5c/ZK5c .....jednoduchý odporový vysielateľ polohy
- Z6c/ZK6c .....dvojitý odporový vysielateľ polohy
- Z10g/ZK10g .....elektronický vysielateľ prúdový, CPT, DCPT 3M - 2-vodič, bez zdroja
- Z78t/ZK78t .....zapojenie 3-fázového elektromotora, vyhrievacieho odporu a vyvedenej tepelnej ochrany
- Z257j/ZK257j .....elektronický vysielateľ prúdový, 3-vodič, bez zdroja
- Z257k/ZK257k .....elektronický vysielateľ napäťový, 3-vodič, bez zdroja
- Z260h/ZK260h .....elektronický vysielateľ prúdový, 3-vodič so zdrojom
- Z260m/ZK260m .....polohový vysielateľ prúdový CPT, 3-vodič, so zdrojom
- Z260k/ZK260k .....elektronický vysielateľ napäťový, 3-vodič so zdrojom
- Z269r/ZK269r .....elektronický vysielateľ prúdový, CPT, DCPT 3M - 2-vodič, so zdrojom
- Z303m/ZK303m .....zapojenie 3-fázového elektromotora s reverznými stykami
- Z403r/ZK403r .....zapojenie silových a polohových spínačov
- Z404t/ZK404t .....zapojenie 1-fázového elektromotora
- Z575f/ZK575f .....zapojenie silových a polohových spínačov a miestneho ovládania

- B1 .....odporový vysielateľ jednoduchý
- B2 .....odporový vysielateľ dvojitý
- B3 .....elektronický vysielateľ prúdový
- B3a .....kapacitný vysielateľ prúdový (CPT)
- B3b .....DCPT vysielateľ prúdový
- E1 .....vyhrievací odpor
- F1 .....tepelná ochrana elektromotora
- F2 .....tepelný spínač vyhrievacieho odporu
- I / U .....výstupné signály prúdové / napäťové
- KM1, KM2 .....reverzný styk
- M .....elektromotor
- R<sub>L</sub> .....zaťažovací odpor
- REMOTE-OFF-LOCAL (Dia kováč-Vypnuté-Miestne) ... tlačidlo vo by režimov na miestnom ovládaní
- OPEN-STOP-CLOSE (Otvor-Stop-Zatvor) ... tlačidlo miestneho ovládania
- S1 .....silový spínač „otvorený“
- S2 .....silový spínač „zatvorený“
- S3 .....polohový spínač „otvorený“
- S4 .....polohový spínač „zatvorený“
- S5 .....prídavný polohový spínač „otvorený“
- S6 .....prídavný polohový spínač „zatvorený“
- X .....svorkovnica
- XC .....konektor

**Electric connection:**

to terminal board with 32 terminals, wire cross section max. 2.5 mm<sup>2</sup>. The actuators without local control can be equipped with maximum 3 cable glands. The actuators with local control can be equipped with maximum 2 cable glands.

**Notes:**

1. Thermal protection of single-phase electric motors (Z404t) is standardly build-in in electric motor on the neutral cable. In case of 3-phase electric motor version with thermal protection, it is leaded to the terminals 5 and 6 (Z78t).
2. Torque switching is not fitted with mechanical interlocking device.

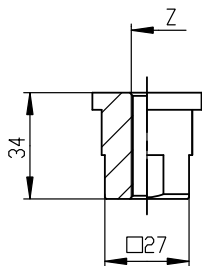
**Legend:**

- Z5c / ZK5c .....single potentiometer
- Z6c / ZK6c .....double potentiometer
- Z10g / ZK10g .....CPT, DCPT 3M or electronic transmitter, 2-wire, passive
- Z78t / ZK78t .....connection of 3-phase electric motor and space heater
- Z257j / ZK257j .....current electronic position transmitter, 3-wire, passive
- Z257k / ZK257k .....electronic position transmitter 0 - 10 V, 3-wire, passive
- Z260h / ZK260h .....current electronic position transmitter, 3-wire, active
- Z260m / ZK260m .....position transmitter CPT, 3-wire, active
- Z260k / ZK260k .....electronic position transmitter 0 - 10 V, 3-wire, active
- Z269r / ZK269r .....CPT, DCPT 3M or electronic transmitter, 2-wire, active
- Z403r / ZK403r .....connection of thrust and position switches
- Z404t / ZK404t .....connection of 1-phase electric motor
- Z575f / ZK575f .....connection of thrust and position switches and local control

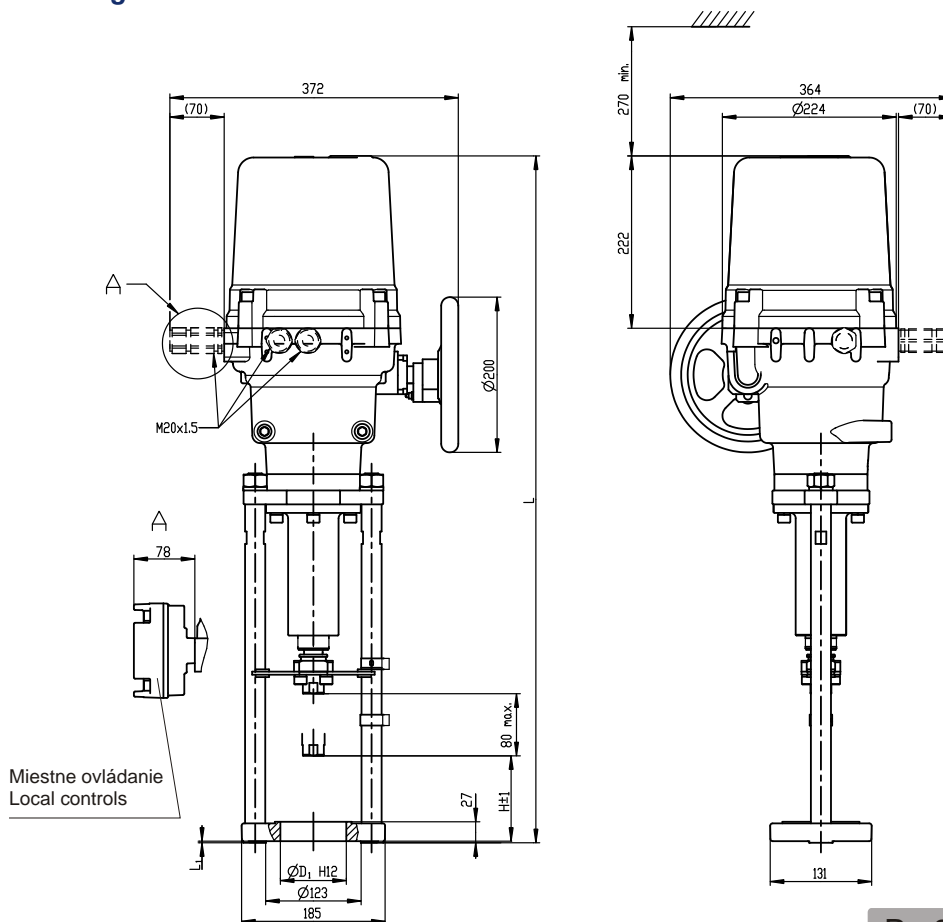
- B1 .....single potentiometer
- B2 .....double potentiometer
- B3 .....electronic position transmitter
- B3a .....CPT - current position transmitter (capacitive)
- B3b .....DCPT - current position transmitter (magnetic)
- E1 .....space heater
- F1 .....motor's thermal protection
- F2 .....space heater's thermal switch
- I / U .....current / voltage output signal
- KM1, KM2 .....reverse contactor
- M .....electric motor
- PTC/PTO .....motor's thermal protection
- R<sub>L</sub> .....loading resistor
- REMOTE-OFF-LOCAL ... local mode selection button
- OPEN-STOP-CLOSE ..... local control buttons
- S1 .....thrust switch „open“
- S2 .....thrust switch „closed“
- S3 .....position switch „open“
- S4 .....position switch „closed“
- S5 .....additional position switch „open“
- S6 .....additional position switch „closed“
- X .....terminal board
- XC .....connector

Rozmerové ná rty \Dimensional drawings\ UL 2

Rozmery spojky  
\Coupling dimensions\

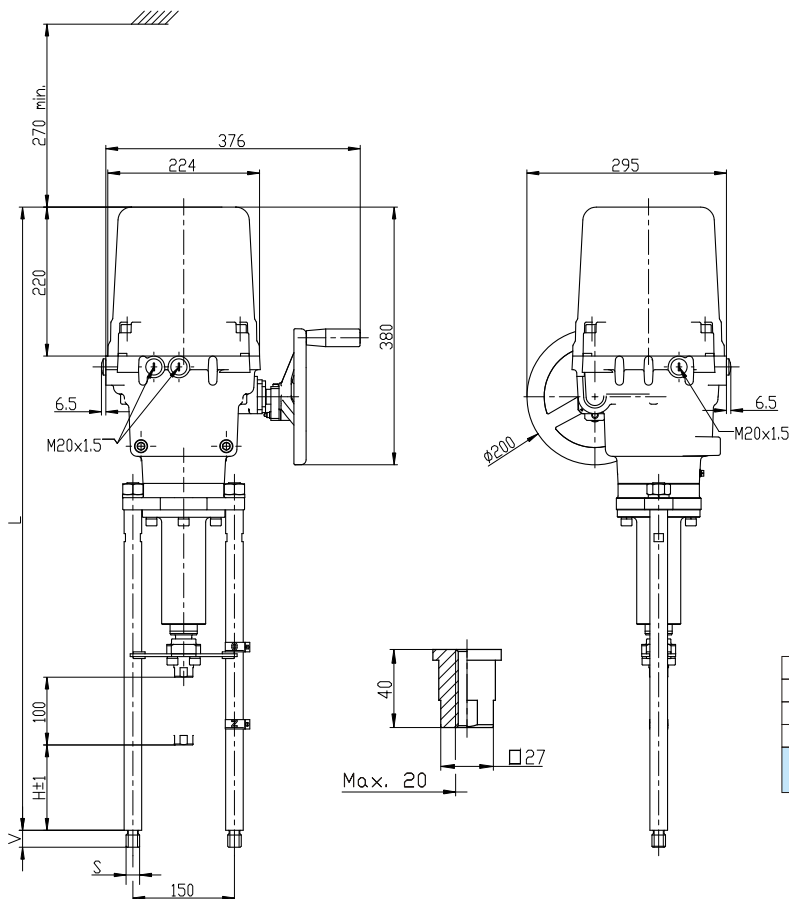


P-2059/D	65	80	856	3
P-2059/C	85	110	885	2
P-2059/B	80	112	887	2
P-2059/A	65	110	886	3
Vyhotovenie \Version\	D <sub>1</sub>	H	L	L <sub>1</sub>



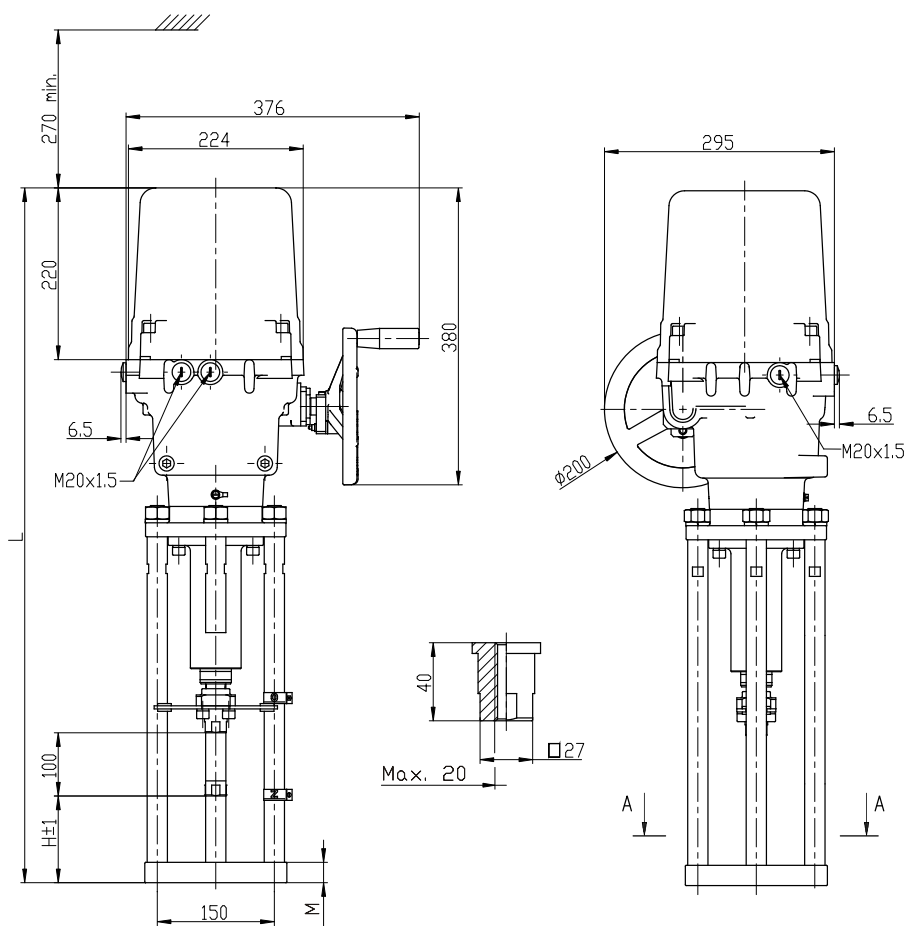
Miestne ovládanie  
Local controls

P - 2059



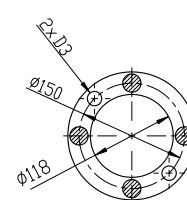
P-2147/D	126	920	M20	25
P-2147/C	74	868	M20	25
P-2147/B	30	824	M20	25
P-2147/A	92	886	M16	40
Vyhotovenie \Version\	H	L	S	V

P - 2147



P - 2144 / P - 2145

PRÍRUBA  
(FLANGE)

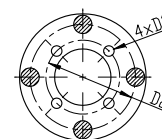


P-2144/D	126	924	26	Ø 20.5
P-2144/C	74	872	26	Ø 20.5
P-2144/B	30	828	26	Ø 20.5
P-2144/A	92	890	26	Ø 16.5
Vyhotovenie (Version)	H	L	M	D3

P - 2144

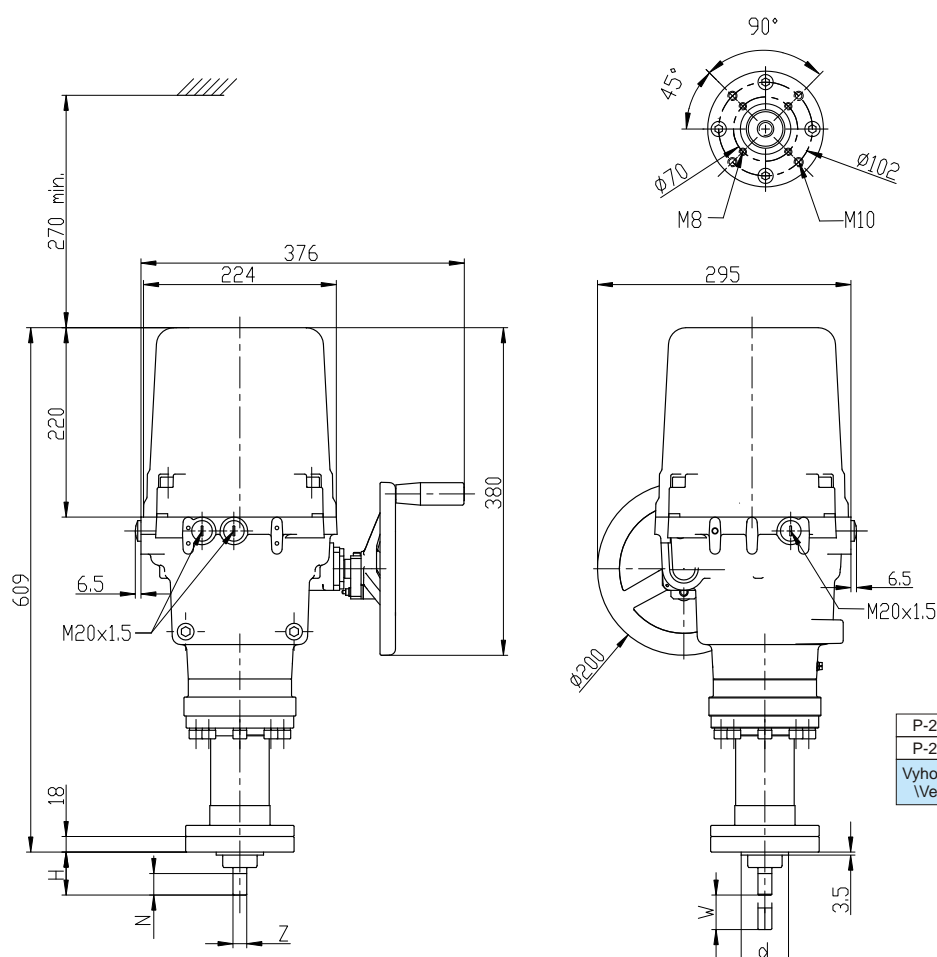
PRÍRUBA  
(FLANGE)

A - A



P-2145/B	112	909	Ø80	Ø105	Ø13	27
P-2145/A	110	907	Ø65 H12	-	-	27
Vyhotovenie (Version)	H	L	D1	D2	D3	M

P - 2145



P-2146/B	F10	Ø 102	Ø 70	55	30	60	M20x1.5
P-2146/A	F07	Ø 70	Ø 55	50	25	40	M16x1.5
Vyhotovenie (Version)	Príruba Flange	d	H	N	W	Z	

P - 2146