



Štandardné vybavenie:

- Napájacie napätie 230 V AC
- Svorkovnicové pripojenie
- 2 silové spínače
- 2 polohové spínače
- Mechanické pripojenie prírubové
- Ručné ovládanie
- Miestny ukazovateľ polohy
- Stupeň krytia IP 65

Standard equipment:

- Voltage 230 V AC
- Terminal board connection
- 2 thrust switches
- 2 position switches
- Mechanical connection - flange
- Manual control
- Mechanical position indicator
- Protection code IP 65

Špecifika ná tabu ka \Specification table\ ST 1

Objednávací kód \Order code\	491.	x	-	x	x	x	x	x	/	x	x
------------------------------	------	---	---	---	---	---	---	---	---	---	---

Typ klímy \Climate resistance\	Okolité teplota \Ambient temperature\	Korózna kategória ¹⁰⁾ \Corrosivity category\	Krytie \Enclosure\	↓
Mierna \Standard \	-25°C ... +55°C	C3	IP 65	0
	-25°C ... +55°C	C3	IP 67	1
	-25°C ... +55°C	C3	IP 68 ¹¹⁾	5
Tropická vlhká + OV \Tropics and Wet\	-25°C ... +55°C	C4	IP 67	2
Chladná \Cold \	-50°C ... +40°C	C3	IP 67	3
Tropická suchá a suchá \Tropical dry and Dry\	-25°C ... +55°C	C3	IP 67	6
Morská \Sea\	-50°C ... +40°C	C4	IP 67	7
Arktická \Arctic\	-60°C ... +40°C	C3	IP 67	8

Elektrické pripojenie \Electric connection\	Napájacie napätie \Voltage\	Schéma zapojenia \Wiring diagram\	↓
Na svorkovnicu \To terminal board\	230 V AC	Z1a + Z11a	0
	220 V AC		L
	3x400 V AC	Z78a + Z12a ²²⁾	9
	3x380 V AC	Z78a + Z12a ²²⁾	M
	24 V AC	Z507	3
	24 V DC	Z503	A
Na konektor ²¹⁾ \To connector\	230 V AC	Z1a + Z11a	5
	220 V AC		P
	3x400 V AC	Z78a + Z12a ²²⁾	7
	3x380 V AC	Z78a + Z12a ²²⁾	R
	24 V AC	Z507	8
	24 V DC	Z503	C

Vypínacia sila ³¹⁾ \Switching-off thrust\	Max. za ažovacia sila ³²⁾ \Max. load thrust\	Max. za ažovacia sila ³³⁾ \Max. load thrust\	Rýchlos prestavenia ³⁴⁾ \Operating speed\	Elektromotor \Electric motor \	↓
8 000 - 10 000 N	8 700 N	7 000 N	8 mm/min	15 W 230 V AC, 3x400 (3x380) V AC 20 W - 24 V AC/DC	0
			10 mm/min		5
			16 mm/min		1
6 900 - 8 600 N	7 500 N	6 000 N	20 mm/min		6
6 000 - 7 500 N	6 300 N	5 000 N	32 mm/min		2
4 600 - 5 800 N	5 000 N	4 000 N	40 mm/min		7
3 000 - 3 700 N	3 200 N	2 560 N	63 mm/min		3
2 300 - 2 900 N	2 500 N	2 000 N	80 mm/min		8

Pracovný zdvih \Operating stroke\		↓
Max. bez vysiela a ⁴¹⁾ \Max. without transmitter\	S vysiela om \With transmitter\	
20 mm	8 mm	A
	10 mm	B
	12.5 mm	C
	16 mm	D
	20 mm	E
40 mm	25 mm	F
	32 mm	G
	40 mm	H
80 mm	50 mm	I
	64 mm	J
	80 mm	K

Pokračovanie na ďalšej strane
\Next page\

Objednávaci kód \Order code\ 491. x - x x x x x x / x x

Vysiela polohy \Transmitter\		Zapojenie \Connection\	Výstup \Output\	Schéma zapojenia \Wiring diagram\	
Bez vysiela a \Without transmitter\		-	-	-	A
Odporový \Potentiometer\	Jednoduchý \Single\	-	1 x 100 1 x 2 000	Z5a	B F
	Dvojitý ²²⁾ \Double\	-	2 x 100 2 x 2 000	Z6a	K P
Elektronický - prúdový \Electronic position transmitter\	Bez zdroja \Passive \	2-vodi \2-wire\	4 - 20 mA 0 - 20 mA	Z10a	S T
		3-vodi \3-wire\	4 - 20 mA 0 - 5 mA	Z257a	V Y
		2-vodi \2-wire\	4 - 20 mA	Z269a	Q
	So zdrojom ⁵⁹⁾ \Active \	3-vodi \3-wire\	0 - 20 mA 4 - 20 mA 0 - 5 mA	Z260a	U W Z
		2-vodi \2-wire\	4 - 20 mA	Z10a	I
		2-vodi \2-wire\	4 - 20 mA	Z269a	J

Mechanické pripojenie \Mechanical connection\	Tvar príruby \Flange shape\	Pracovný zdvih \Operating stroke\	Pripojovacia výška \Connecting height\	Závit ahadla ⁶²⁾ \Thread of stem\	Rozmerový ná rt \Dimensional drawing\	
Priame - príruha \Flange \ ISO 5210	F05	20 mm	45 mm	M12x1.25-20	P-1169, P-2148/B	A
		50 mm				B
Príruha \Flange \	A	50 mm	112 mm	M10x1-28 M12-28 M12x1.5-20 M16x1.5-28 UN 7/8"-9	P-1170 P-2148/B	C
		80 mm	52 mm			E
	B	50 mm	127 mm			G
		50 mm	27 mm			I
	C	50 mm	57 mm			J
		50 mm	110 mm			K
	D	50 mm	92 mm			M
		50 mm	102 mm			N
E	80 mm	125 mm	3			
	50 mm	70 mm	7			

Rozšírené vybavenie \Additional equipment\		Schémy zapojenia \Wiring diagrams\					
		230 V AC	3x400 V AC	24 V AC	24 V DC		
A	2 prídavné polohové spína e \2 additional position switches\ ²²⁾	Z11a	Z12a	Z507	Z503	0	0
E	Vyhrievací odpor s tepelným spína om \Space heater with thermal switch\	-	-	-	-	0	2
C	Miestne ovládanie (len do -40 °C) \Electric local controls (only till -40 °C)\	Z270i	Z90c	Z509b	Z505b	0	7
D	Vyhrievací odpor \Space heater\	-	-	-	-	1	5
H	Pozlátené kontakty mikrosvína ov, detaily po konzultácii s výrobcom \Gold coated contacts of microswitches, details after consulting with producer\	-	-	-	-	4	0

Dovolené kombinácie a kódy \Allowed combination and codes \:
A+E=04, A+C=08, E+C=10, A+E+C=12, A+D=16, C+D=17, A+C+D=18

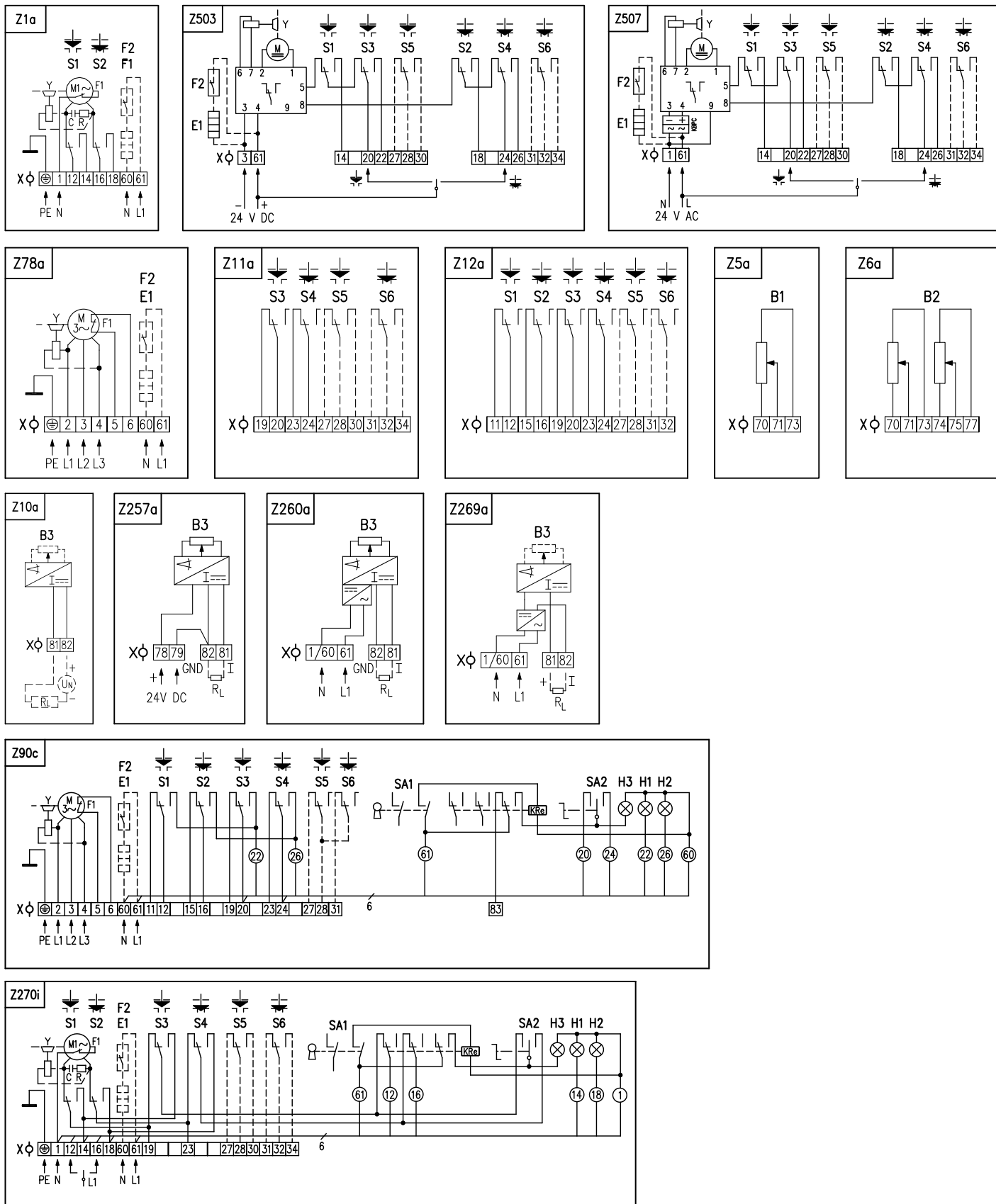
Poznámky:

- Kategória klimatickej odolnosti pod a ISO 9223 / EN ISO 12944-2.
- IP 68 - 10 m / 48 hod. Rozmerové ná rty na vyžiadanie.
- Vyhotovenie s konektorom len do -40° C. Schémy zapojenia sú uvedené bez íselného ozna enia na konektore. Úplná schéma na požiadanie.
- Vyhotovenie 3x400 V (380 V) s prídavnými polohovými spína mi a dvojitým vysiela om po dohode s výrobcom.
- Vyhotovenie s reverza ními styka mi
- Vypínaciu silu z uvedeného rozsahu uvies v objednávke slovne. Pokia sa neuvedie, nastavuje sa na maximálnu hodnotu uvedeného rozsahu
- Touto silou je možné za ažova servopohon v režime S2-10 min, resp. S4-25%, 6-90 cyklov/hod.
- Touto silou je možné za ažova servopohon v režime S4-25%, 90 až 1200 cyklov/hod.
- Odchýlka rýchlosti prestavenia pre DC elektromotory je -50% až +30% v závislosti od zá aže. Pre iné napätia je ± 10%
- Vo vyhotovení bez vysiela a je možné nastavi zdvih 0 mm až maximálny zdvih (20 mm, 40 mm, 80 mm).
- Vysiela polohy so zdrojom pre napájacie napätie 24 V AC/DC len po dohode s výrobcom.
- Závit v spojke je potrebné v objednávke špecifikova slovne.

Notes:

- Climate resistance according to ISO 9223 / EN ISO 12944-2.
- IP 68 - 10 m / 48 hours. Dimensional drawings on request.
- The version with connector in -40°C only. Wiring diagrams are not showing connector pin numbers. Complete diagram on request.
- Version 3x400 V (380 V) with additional position switches and double transmitter in agreement with producer.
- Version with reverse contactors.
- Required switch-off thrust must be stated in the order. If not specified it is adjusted to the maximum thrust of the chosen range.
- By this thrust it is possible to load the actuator under duty cycle S2-10 min, or S4-25%, 6-90 cycles per hour.
- By this thrust it is possible to load the actuator under duty cycle S4-25%, 90-1200 cycles per hour.
- Deviation of operating speed for the DC electric motor is from -50% up to +30% depending on load. For other voltages the deviation is ± 10%.
- The version without any transmitter can have its stroke adjusted from 0 up to maximum stroke (20 mm, 40 mm, 80 mm).
- Active position transmitter for version 24 V AC/DC only after agreement with producer.
- Thread in the coupling must be specified in the order by words.

Schémy zapojenia Wiring diagrams \ ST 1

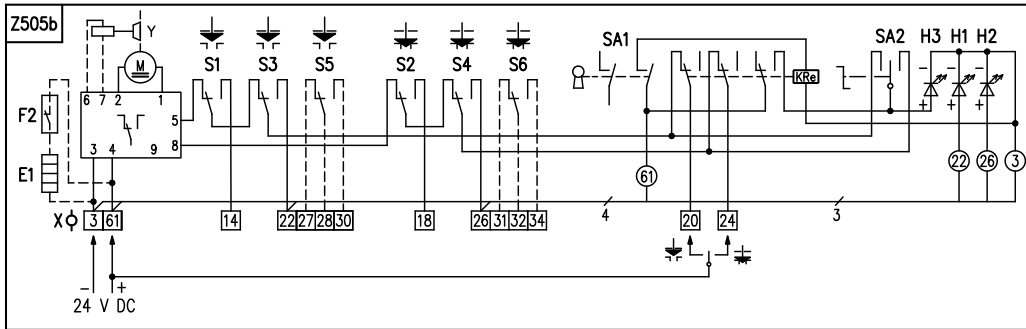
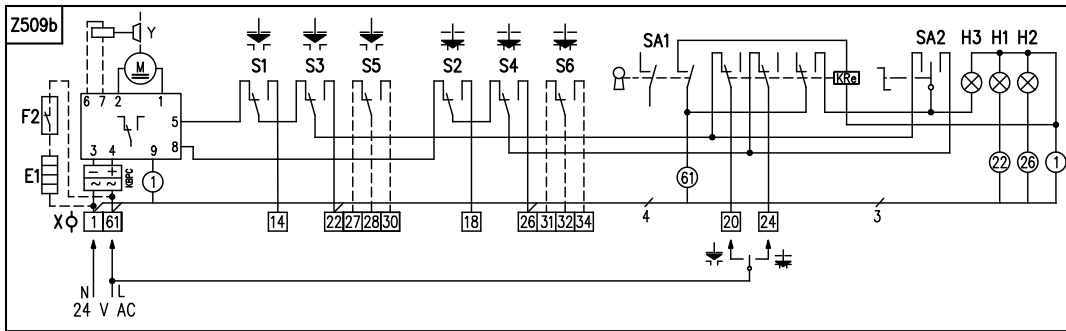


Elektrické pripojenie:

- na svorkovnicu s 24 svorkami s prierezom pripojovacích vodičov 1,5 mm²,
- cez 3 kábelové vývody:
 - M20x1,5 pre priemer kábla 8 až 14,5 mm,
 - M16x1,5 pre priemer kábla 6 až 10,5 mm,
 - M12x1,5 pre priemer kábla 3,5 až 5 mm.

Electric connection:

- to terminal board with 24 clamps, wire cross section 1.5 mm²,
- via 3 cable glands:
 - M20x1.5 for cable diameter 8 to 14.5 mm,
 - M16x1.5 for cable diameter 6 to 10.5 mm,
 - M12x1.5 for cable diameter 3.5 to 15 mm.



Poznámky:

1. Zapojenie je limitované po tom svorkení 24 na svorkovnici servopohonu.
2. Vo vyhotovení ES s napájacím napätím 24 V AC nie je potrebné pripojiť zemnaci vodič PE.
3. Iné zapojenia servopohonov ako sú uvedené v katalógu sú možné po dohode s výrobcom.

Notes:

1. Wiring connection is limited by max. number of 24 terminals.
2. The version of EA with supply voltage of 24V AC does not require connecting of an earthing cable PE.
3. Different wirings of actuators than shown in the catalogue are possible after agreement with producer.

Legenda:

- Z1a.....zapojenie 1-fázového elektromotora
- Z5a.....zapojenie jednoduchého odporového vysielu a polohy
- Z6a.....zapojenie dvojitého odporového vysielu a polohy
- Z10a.....zapojenie polohového vysielu a prúdového - 2-vodič bez zdroja
- Z11a.....zapojenie polohových spínačov pre 1-fázový elektromotor
- Z12a.....zapojenie poloh. a silových spínačov pre 3-fázový elektromotor
- Z78a.....zapojenie 3-fázového elektromotora
- Z90c.....zapojenie 3-fázového elektromotora s miestnym ovládaním
- Z257a.....zapojenie el. polohového vysielu a prúdového - 3-vodič bez zdroja
- Z260a.....zapojenie el. polohového vysielu a prúdového - 3-vodič so zdrojom
- Z269a.....zapojenie polohového vysielu a prúdového - 2-vodič so zdrojom
- Z270i.....zapojenie 1-fázového elektromotora s miestnym ovládaním
- Z503.....zapojenie ES s elektromotorom 24 V DC
- Z505b.....zapojenie 24 V DC elektromotora s miestnym ovládaním
- Z507.....zapojenie ES s elektromotorom 24 V AC
- Z509b.....zapojenie 24 V AC elektromotora s miestnym ovládaním

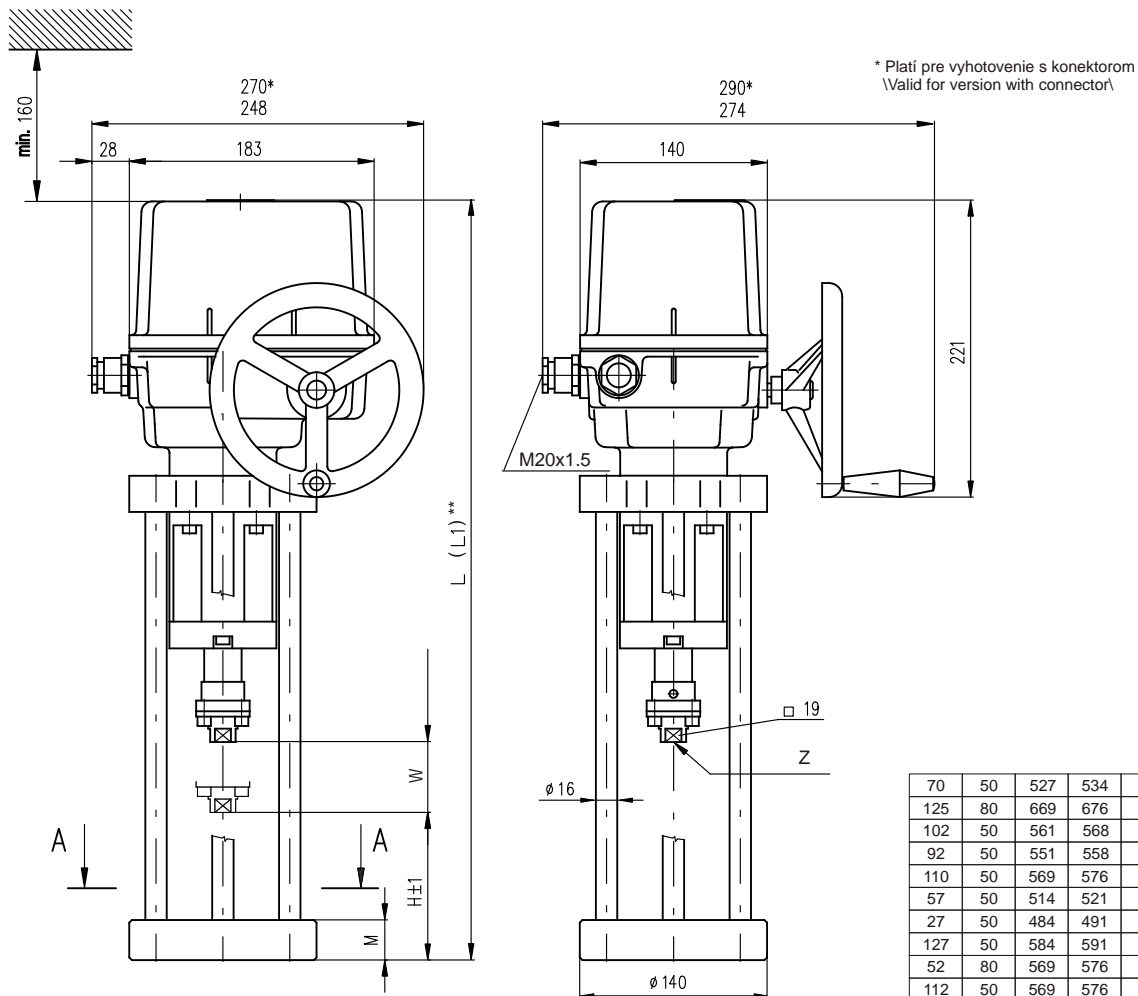
Legend:

- Z1a.....connection of 1-phase electric motor
- Z5a.....connection of single potentiometer
- Z6a.....connection of double potentiometer
- Z10a.....connection of CPT or electronic transmitter - 2-wire, passive
- Z11a.....connection of position switches for 1-phase electric motor
- Z12a.....connection of position and thrust switches for 3-phase electric motor
- Z78a.....connection of 3-phase electric motor
- Z90c.....connection of 3-phase electric motor with electric local controls
- Z257a.....connection of electronic position transmitter - 3-wire, passive
- Z260a.....connection of electronic position transmitter - 3-wire, active
- Z269a.....connection of CPT or electronic transmitter - 2-wire, active
- Z270i.....connection of 1-phase electric motor with electric local controls
- Z503.....connection of EA with electric motor 24 V DC
- Z505b.....connection of 24 V DC electric motor with local controls
- Z507.....connection of EA with electric motor 24 V AC
- Z509b.....connection of 24 V AC electric motor with local controls

- B1.....odporový vysielu jednoduchý
- B2.....odporový vysielu dvojité
- B3.....polohový vysielu prúdový
- S1.....silový spínač „otvorený“
- S2.....silový spínač „zatvorený“
- S3.....polohový spínač „otvorený“
- S4.....polohový spínač „zatvorený“
- S5.....prídavný polohový spínač „otvorený“
- S6.....prídavný polohový spínač „zatvorený“
- M.....elektromotor
- C.....kondenzátor
- Y.....brzda elektromotora
- E1.....vyhrievací odpor
- F1.....tepelná ochrana elektromotora
- F2.....tepelný spínač vyhrievacieho odporu
- X.....svorkovnica
- H1.....indikácia koncovej polohy „otvorený“
- H2.....indikácia koncovej polohy „zatvorený“
- H3.....indikácia režimu „miestne ovládanie“
- SA1.....otočný prepínač s kúrom „dia kové - 0 - miestne“ ovládanie
- SA2.....otočný prepínač „otvára - stop - zatvára“
- R.....zrážací odpor
- R_L.....zaťažovací odpor
- I.....výstupné prúdové signály

- B1.....single potentiometer
- B2.....double potentiometer
- B3.....CPT transmitter or electronic position transmitter
- S1.....thrust switch „open“
- S2.....thrust switch „closed“
- S3.....position switch „open“
- S4.....position switch „closed“
- S5.....additional position switch „open“
- S6.....additional position switch „closed“
- M.....electric motor
- C.....capacitor
- Y.....motor's brake
- E1.....space heater
- F1.....motor's thermal protection
- F2.....space heater's thermal switch
- X.....terminal board
- H1.....indication of „open“ limit position
- H2.....indication of „closed“ limit position
- H3.....indication of „electric local control“
- SA1.....rotary switch with key „remote - 0 - electric local“ control
- SA2.....rotary switch „opening - stop - closing“
- R.....reducing resistor
- R_L.....loading resistor
- I.....output current signals

Rozmerové ná rty \Dimensional drawings\ ST 1



7/8" - 9 UN
M16x1.5-28
M14 - 28
M12x1.5-6H
M12x1.25
M12-28
M10x1.5-28
M10x1-28
Z

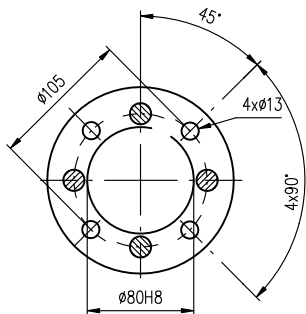
70	50	527	534	30	H
125	80	669	676	32	F
102	50	561	568	30	E
92	50	551	558	30	E
110	50	569	576	30	D
57	50	514	521	30	C
27	50	484	491	30	C
127	50	584	591	30	B
52	80	569	576	30	A
112	50	569	576	30	A
H	W	L	L1	M	Tvar pripojovacej príruby \Flange shape\

Vyhotovenie s miestnym ovládaním s ovládacou doskou DMS3 pod a P-2148/B
\Dimensions of version with local control with control board DMS3 according to P-2148/B\

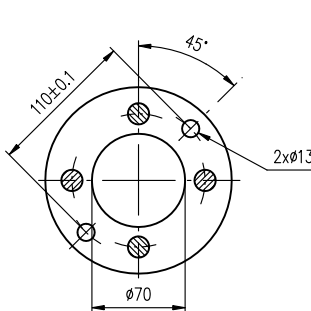
** Platí pre servopohony v kryti IP 67
\Valid for actuator with enclosure IP 67\

Tvary pripojovacích prírub v reze A-A
\Flange shapes in section A-A\

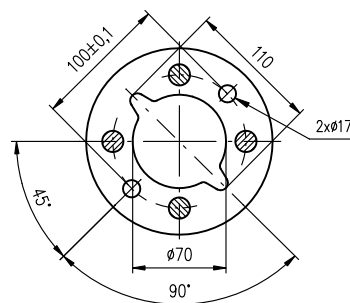
Tvar \Shape\ A



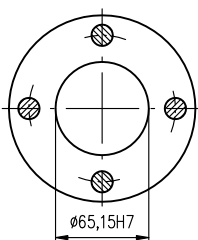
Tvar \Shape\ B



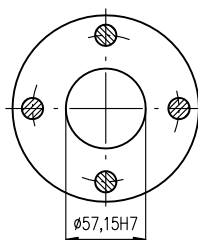
Tvar \Shape\ C



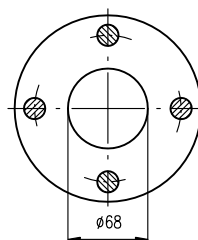
Tvar \Shape\ D



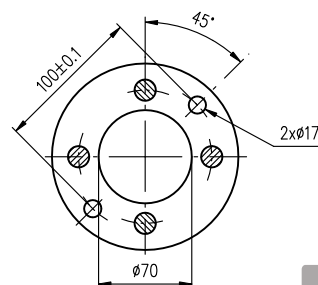
Tvar \Shape\ E

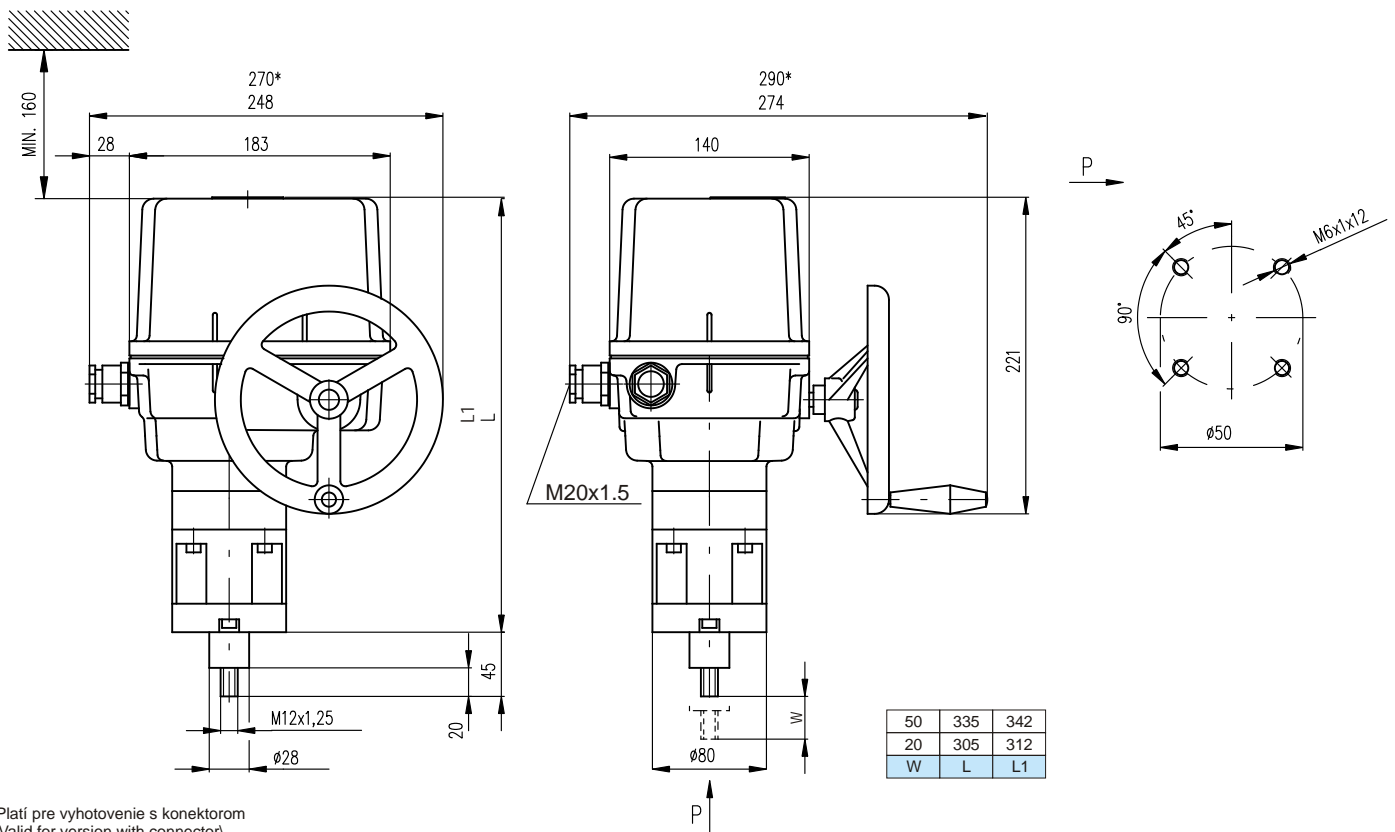


Tvar \Shape\ F



Tvar \Shape\ H





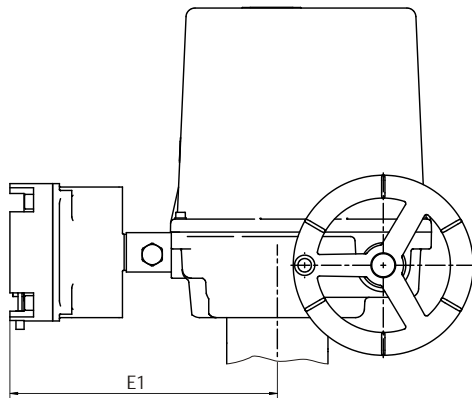
* Platí pre vyhotovenie s konektorom
 \Valid for version with connector\

Vyhotovenie s miestnym ovládaním pod a P-2148/B
 \Dimensions of version with local control according to P-2148/B\

L1 - Platí pre krytie IP 67
 \L1 - Valid for version with IP 67\

P - 1169

Vyhotovenie servopohonov ST 1 s miestnym ovládaním
 \Version of ST 1 actuators with electric local control\



ST 1	-25° / -50 C°	173
Typ \Type\	Teplota \Temperature\	E1

alšie rozmery pod a základných rozmerových ná rtov.
 \Other dimensions according to basic dimensional drawings\

P-2148/B