



Štandardné vybavenie:

- Napájacie napätie 230 V AC
- Svorkovnicové pripojenie
- 2 silové spínače
- 1 polohový spínač
- Mechanické pripojenie stĺpkové
- Miestny ukazovateľ polohy
- Vyhrievací odpor s tepelným spínačom
- Ručné ovládanie s trvalou pohotovosťou
- Stupeň krytia IP 65

Standard equipment:

- Voltage 230 V AC
- Terminal board connection
- 2 thrust switches
- 1 position switch
- Mechanical connection - pillars
- Mechanical position indicator
- Space heater with thermal switch
- Manual control with permanent standby
- Protection code IP 65

Špecifikačná tabuľka \Specification table\ ST 0.1

Objednávaci kód \Order code\ 498. x - x x x x x / x x

Typ klímy \Climate resistance\	Okolité teplota \Ambient temperature\	Korózna kategória ¹⁰⁾ \Corrosivity category\	Krytie \Enclosure\	
Mierna \Standard\	-25°C ... +55°C	C3	IP 65	0
	-25°C ... +55°C	C3	IP 67	1
	-25°C ... +55°C	C3	IP 68 ¹¹⁾	5
Tropická vlhká + ČOV \Tropics and Wet\	-25°C ... +55°C	C4	IP 67	2
Tropická suchá a suchá \Tropical dry and Dry\	-25°C ... +55°C	C3	IP 67	6
Morská \Sea\	-25°C + +55°C	C4	IP 67	7

Elektrické pripojenie \Electric connection\	Napájacie napätie \Voltage\	Schéma zapojenia \Wiring diagram\	
Na svorkovnicu \To terminal board\	230 V AC	Z33	0
	220 V AC		L
	3x400 V AC	Z78a + Z245 ²²⁾	9
	3x380 V AC	Z78a + Z245 ²²⁾	M
	3x380 V AC	Z78b + Z245a ²²⁾²⁴⁾	K
	24 V AC	Z534	3
	24 V DC	Z535	A
Na konektor ²¹⁾ \To connector\	230 V AC	Z33	5
	220 V AC		P
	3x400 V AC	Z78a + Z245 ²²⁾	7
	3x380 V AC	Z78a + Z245 ²²⁾	R
	24 V AC	Z534 ²²⁾²⁴⁾	8
	24 V DC	Z535	C

Vypínacia sila \Switching-off thrust\	Max. zaťažovacia sila ³²⁾ \Max. load thrust\	Max. zaťažovacia sila ³³⁾ \Max. load thrust\	Rýchlosť prestavenia ³⁴⁾ \Operating speed\		
			50 Hz	60 Hz	
1 900 N	1 600 N	1 600 N	10 mm/min	12 mm/min	4
			16 mm/min	19 mm/min	5
			25 mm/min	30 mm/min	6
			32 mm/min	38 mm/min	8
			40 mm/min	48 mm/min	7
3 600 N	3 200 N	2 500 N	10 mm/min	12 mm/min	A
			16 mm/min	19 mm/min	B
			25 mm/min	30 mm/min	C
			32 mm/min	38 mm/min	D
			40 mm/min	48 mm/min	E
4 600 N	4 000 N	3 200 N	63 mm/min	75 mm/min	F
			10 mm/min	12 mm/min	G
			16 mm/min	19 mm/min	H
			25 mm/min	30 mm/min	I
			32 mm/min	38 mm/min	J
5 800 N	5 000 N	4 000 N	40 mm/min	48 mm/min	K
			10 mm/min	12 mm/min	M
			16 mm/min	19 mm/min	N
			25 mm/min	30 mm/min	P
			32 mm/min	38 mm/min	Q
7 200 N	6 300 N	5 000 N	40 mm/min	48 mm/min	R
			10 mm/min	12 mm/min	T
			16 mm/min	19 mm/min	U
			25 mm/min	30 mm/min	V
			32 mm/min	38 mm/min	W
			40 mm/min	48 mm/min	Y

Pokračovanie na ďalšej strane
\Next page\

Objednávaci kód \Order code\ 498. x - x x x x x / x x

Pracovný zdvih \Operating stroke\			↓
bez vysielacza ⁴¹⁾ \without transmitter\	s vysielacom \with transmitter\	s vysielacom - združené zdvihy ^{41) 48)} \with transmitter - combined strokes\	
0 - 10 mm	10 mm	-	B
0 - 12.5 mm	12.5 mm	-	C
0 - 16 mm	16 mm	-	D
0 - 20 mm	20 mm	-	E
0 - 25 mm	25 mm	-	F
0 - 28 mm	28 mm	-	J
0 - 32 mm	32 mm	-	G
0 - 40 mm	40 mm	-	H
0 - 50 mm	50 mm	-	I
		12 - 13 mm	K
		14 - 15 mm	L
		17 - 18 mm	M
		19 - 21 mm	N
		22 - 24 mm	P
		25 - 28 mm	Q
		29 - 32 mm	R
		40 - 44 mm	S

Vysielač polohy \Transmitter\		Zapojenie \Connection\	Výstup \Output\	Schéma zapojenia \Wiring diagram\	↓		
Bez vysielacza \Without transmitter\		-	-	-	A		
Odporový \Potentiometer\	Jednoduchý \Single\	-	1 x 100	Z22	B		
			1 x 2 000		F		
	Dvojitý ²²⁾ \Double\		2 x 100	Z32	K		
			2 x 2 000		P		
Elektronický - prúdový \Electronic position transmitter\	Bez zdroja \Passive \	2-vodič \2-wire\	4 - 20 mA	Z23	S		
			0 - 20 mA		T		
		3-vodič \3-wire\	4 - 20 mA	Z257 / Z257d ²⁴⁾	V		
			0 - 5 mA		Y		
	So zdrojom \Active \	2-vodič \2-wire\	4 - 20 mA	Z269	Q		
			0 - 20 mA		U		
		3-vodič \3-wire\	4 - 20 mA	Z260	W		
			0 - 5 mA		Z		
		Prúdový \CPT\	Bez zdroja \Passive \	2-vodič \2-wire\	4 - 20 mA	Z46	I
			So zdrojom \Active \		Z45	J	

Mechanické pripojenie \Mechanical connection\		Pripojovacia výška \Connecting height\	Závit ťahadla \Thread of stem\	Rozmerový náčrt \Dimensional drawing\	↓
Priame - príruha \Direct / flange\	ISO 5210 - F05	45 mm	M12x1.25-20	P-1201	A
Príruha \Flange\		103 mm		P-1202/A	B
		110 mm		P-1202/B	C
		112 mm		P-1202/C	D
		92 mm		P-1202/D	E
		102 mm		P-1202/E	F
		94 mm		P-1202/F	3
		124 mm		P-1202/G	4
		59 mm		P-1418/A	G
		86 mm		P-1418/B	H
		66 mm ⁶¹⁾		P-1472	V
Stĺpiky \Pillars\		59 mm	M10x1-26	P-2075	5
		127 mm	M10x1.5-26	P-1203/A	J
		42 mm	M12-26	P-1203/B	K
		80 mm	M12x1.5-26	P-1203/C	L
		27 mm	M14-26	P-1203/D	M
		57 mm	M16x1.5-26	P-1203/E	N
		110 mm	UN 1/2-13	P-1203/F	P
		70 mm	UN 3/8-16	P-1203/G	7
		103 mm	UN 5/16-18	P-1468/A	R
		110 mm	Bez otvoru \Without hole\	P-1468/B	T
Príruha a 4-stĺpiky \Flange and 4-pillars\		66 mm		P-1470	U

Rozšírené vybavenie \Additional equipment\		Schéma zapojenia \Wiring diagram\	↓	↓
A	2 prídavné polohové spínače \2 additional position switches\ ²²⁾	Z21	0	0
B	Bez vyhrievacieho odporu \Without space heater\	Z33	0	1
C	Vyhrievací odpor bez tepelného spínača \Space heater without thermal switch\	Z33	0	3
D	Ručné ovládanie bez trvalej pohotovosti ⁷⁷⁾ \Manual control without permanent standby\	-	0	5
H	Pozlátené kontakty mikrosvítačov, detaily po konzultácii s výrobcom \Gold coated contacts of microswitches, details after consulting with producer\	-	4	0

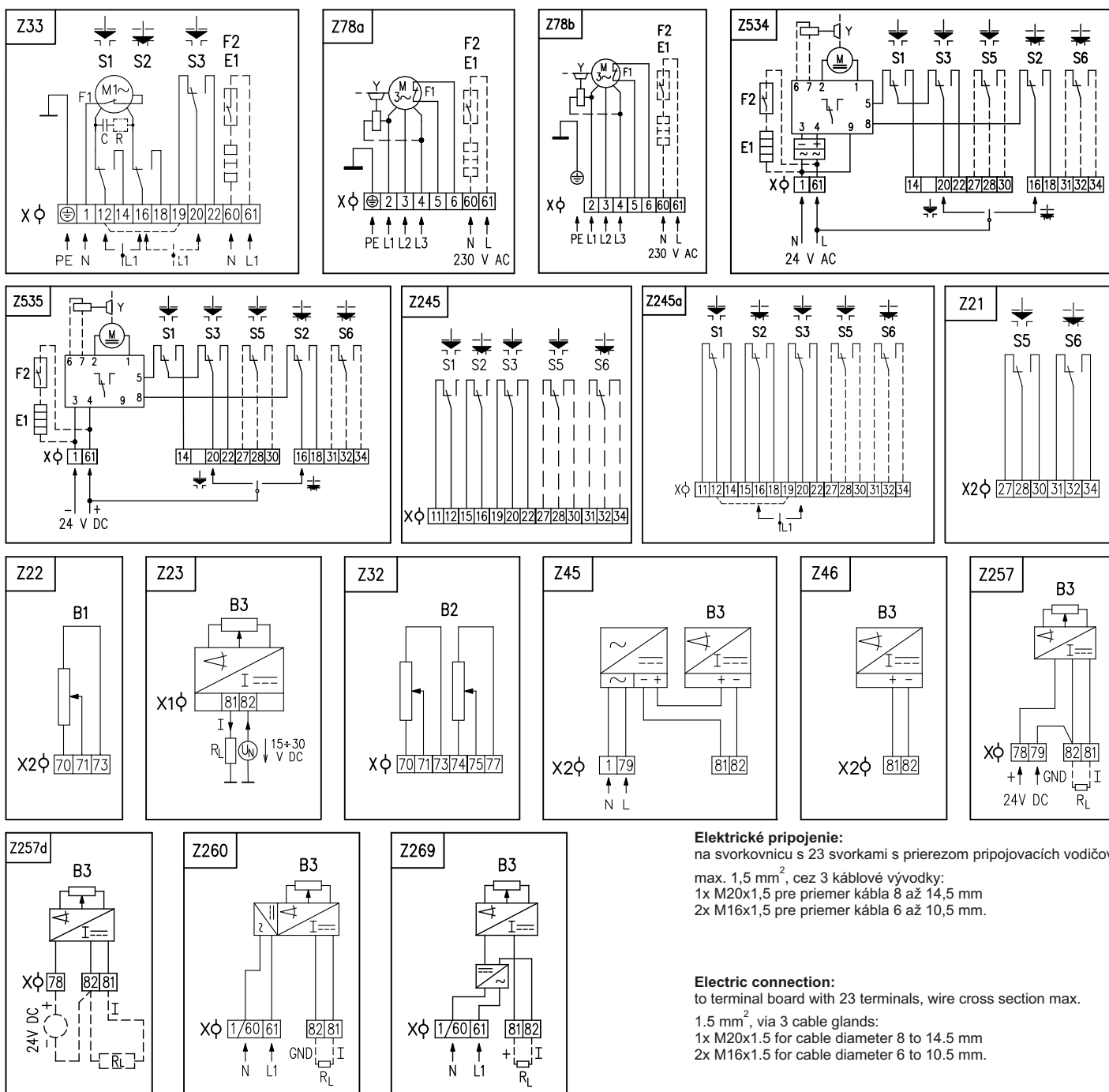
Dovolené kombinácie a kód vyhotovenia \Allowed combination and code of version\ : A+B=02, A+C=04, A+D=06, B+D=07, A+B+D=08, C+D=09, A+C+D=10

Poznámky:

- 10) Kategória klimatickej odolnosti podľa ISO 9223 / EN ISO 12944-2.
- 11) IP 68 - 10 m / 48 hod. Rozmerové náčrty na vyziadanie.
- 21) Vyhotovenie s konektorom len do -40° C. Schémy zapojenia sú uvedené bez číselného označenia na konektore. Úplná schéma na požiadanie.
- 22) Vyhotovenie 3x400 V (380 V) s prídavnými polohovými spínačmi a dvojitým vysielacom po dohode s výrobcom.
- 24) Schéma Z257d platí pre vyhotovenie so schémami Z78b + Z245a.
- 32) Touto silou je možné zatažovať servopohon v režime S2-10 min, resp. S4-25%, 6-90 cyklov/hod.
- 33) Touto silou je možné zatažovať servopohon v režime S4-25%, 90 až 1200 cyklov/hod.
- 34) Odchýlka rýchlosti prestavenia pre DC elektromotory je -50% až +30% v závislosti od záťaže. Pre iné napätia je $\pm 10\%$
- 41) Vo vyhotovení bez vysieláča je možné nastaviť pracovný zdvih od 0 mm po max. zdvih (10 mm, ..., 50 mm). Pri vyhotovení s vysielacom a zdvihom, ktorý sa nenachádza v tabuľke, vyberá sa najbližší vyšší zdvih a jemu prisluchajúci kód..
- 48) Pri združených zdvihoch s odporovým vysielacom je v koncovej polohe "O" hodnota odporu v rozmedzí 85 - 100% max. hodnoty.
- 61) Len pre silu max. 3600 N.
- 62) Závit v spojke je potrebné v objednávke špecifikovať slovne.
- 77) Servopohon sa ovláda servisnou kľučkou po otvorení krytky na vrchnom kryte. Kľučka je uložená v držiaku na spodnom kryte.

Notes:

- 10) Climate resistance according to ISO 9223 / EN ISO 12944-2.
- 11) IP 68 - 10 m / 48 hours. Dimensional drawings on request.
- 21) The version with connector in -40°C only. Wiring diagrams are not showing connector pin numbers. Complete diagram on request.
- 22) Version 3x400 V (380 V) with additional position switches and double transmitter in agreement with producer.
- 24) Wiring diagram Z257d valid only for version with diagrams Z78b + Z245a.
- 32) By this thrust it is possible to load the actuator under duty cycle S2-10 min, or S4-25%, 6-90 cycles per hour.
- 33) By this thrust it is possible to load the actuator under duty cycle S4-25%, 90-1200 cycles per hour.
- 34) Deviation of operating speed for the DC electric motor is from -50% up to +30% depending on load. For other voltages the deviation is $\pm 10\%$.
- 41) The version without any transmitter can have its stroke adjusted from 0 up to maximum stroke. For version with the transmitter and operation stroke which is not shown in the table, select the next higher stroke with the appropriate code.
- 48) For the combined strokes, for version with the potentiometer, the resistance value at the limit position open "O" is between 85 - 100% of max. value.
- 61) For max. thrust up to 3600 N only.
- 62) Thread in the coupling must be specified in the order by words.
- 77) The actuator is manually operated by the handle after removing the plug on the top cover. The handle is located on the bottom cover of the actuator.

Schémy zapojenia Wiring diagrams \ ST 0.1

Poznámky:

1. Zapojenie je limitované počtom svoriek 23 na svorkovnici servopohonu.
2. Vo vyhotovení ES s napájacím napätím 24 V AC nie je potrebné pripojiť zemiaci vodič PE.
3. Iné zapojenia servopohonov ako sú uvedené v katalógu, sú možné po dohode s výrobcom.

Legenda:

- Z21zapojenie prídavných polohových spínačov
- Z22zapojenie jednoduchého odporového vysieláča polohy
- Z23zapojenie elektron. polohového vysieláča prúdového - 2-vodič bez zdroja
- Z32zapojenie dvojitého odporového vysieláča polohy
- Z33zapojenie elektromotora so silovými spínačmi a polohovým spínačom
- Z45zapojenie prúdového vysieláča - 2-vodičové vyhotovenie so zdrojom
- Z46zapojenie prúdového vysieláča - 2-vodičové vyhotovenie bez zdroja
- Z78azapojenie ES s 3-fázovým elektromotorom
- Z78bzapojenie ES s 3-fázovým elektromotorom
- Z245zapojenie silových a polohových spínačov pre 3-fázový motor
- Z245azapojenie silových a polohových spínačov pre 3-fázový motor
- Z257zapojenie elektron. polohového vysieláča prúdového -3-vodič bez zdroja
- Z257dzapojenie elektron. polohového vysieláča prúdového -3-vodič bez zdroja (platí pre vyhotovenie so schémami Z78b + Z245a)
- Z260zapojenie elektron.polohového vysieláča prúdového - 3-vodič so zdrojom
- Z269zapojenie elektron. polohového vysieláča prúdového - 2-vodič so zdrojom
- Z534zapojenie ES s elektromotorom 24 V AC
- Z535zapojenie ES s elektromotorom 24 V DC

- B1odporový vysieláč jednoduchý
- B2odporový vysieláč dvojitý
- B3CPT vysieláč, resp. elektronický polohový vysieláč
- S1silový spínač „otvorené“
- S2silový spínač „zatvorené“
- S3polohový spínač „otvorené“
- S5prídavný polohový spínač „otvorené“
- S6prídavný polohový spínač „zatvorené“
- Melektromotor
- Ckondenzátor
- Ybrzda elektromotora
- E1vyhrievací odpor
- F1tepelná ochrana elektromotora
- F2tepelný spínač vyhrievacieho odporu
- X,X1,X2svorkovnica
- Rzrážací odpor
- R_Lzťažovací odpor
- Ivýstupné prúdové signály

Notes:

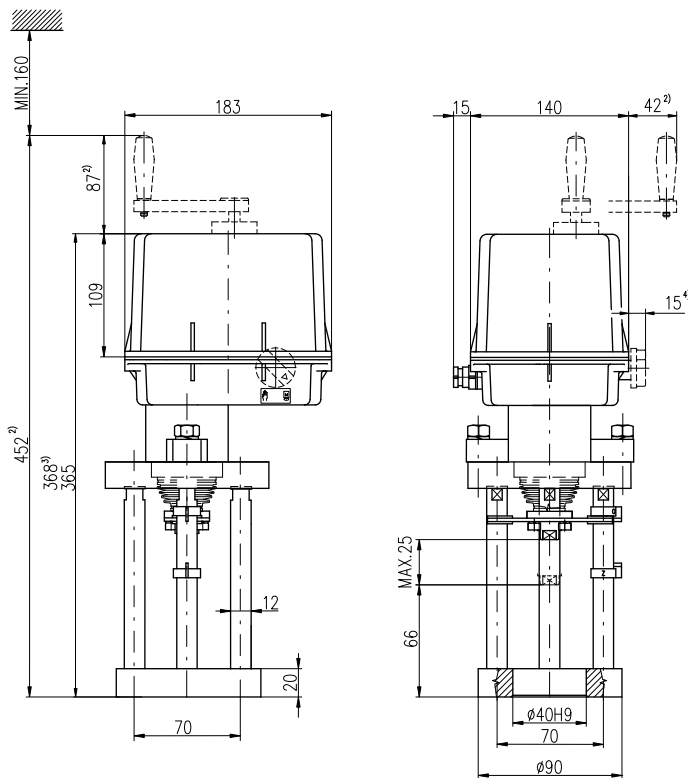
1. Wiring connection is limited by max. number of 23 terminals.
2. The version of EA with supply voltage of 24V AC does not require connecting of an earthing cable PE.
3. Different wirings of actuators than shown in the catalogue are possible after agreement with producer.

Legenda:

- Z21connection of additional position switches
- Z22connection of single potentiometer
- Z23connection of electronic position transmitter - 2-wire, passive
- Z32connection of double potentiometer
- Z33connection of electric motor with thrust switches and position switches
- Z45connection of CPT transmitter - 2-wire, active
- Z46connection of CPT transmitter - 2-wire, passive
- Z78aconnection of 3- phase electric motor
- Z78bconnection of 3- phase electric motor
- Z245connection thrust and position switches for 3- phase electric motor
- Z245aconnection thrust and position switches for 3- phase electric motor
- Z257connection of electronic position transmitter - 3-wire, passive
- Z257dconnection of electronic position transmitter - 3-wire, passive (valid only for version with diagrams Z78b + Z245a)
- Z260connection of electronic position transmitter - 3-wire, active
- Z269connection of electronic position transmitter - 2-wire, active
- Z534connection of EA with electric motor 24 V AC
- Z535connection of EA with electric motor 24 V DC

- B1single potentiometer
- B2double potentiometer
- B3CPT transmitter, or electronic position transmitter
- S1thrust switch „open“
- S2thrust switch „closed“
- S3position switch „open“
- S5additional position switch „open“
- S6additional position switch „closed“
- Melectric motor
- Ccapacitor
- Ymotor's brake
- E1space heater
- F1motor's thermal protection
- F2space heater's thermal switch
- X,X1,X2terminal board
- Rreducing resistor
- R_Lloading resistor
- Ioutput current signals

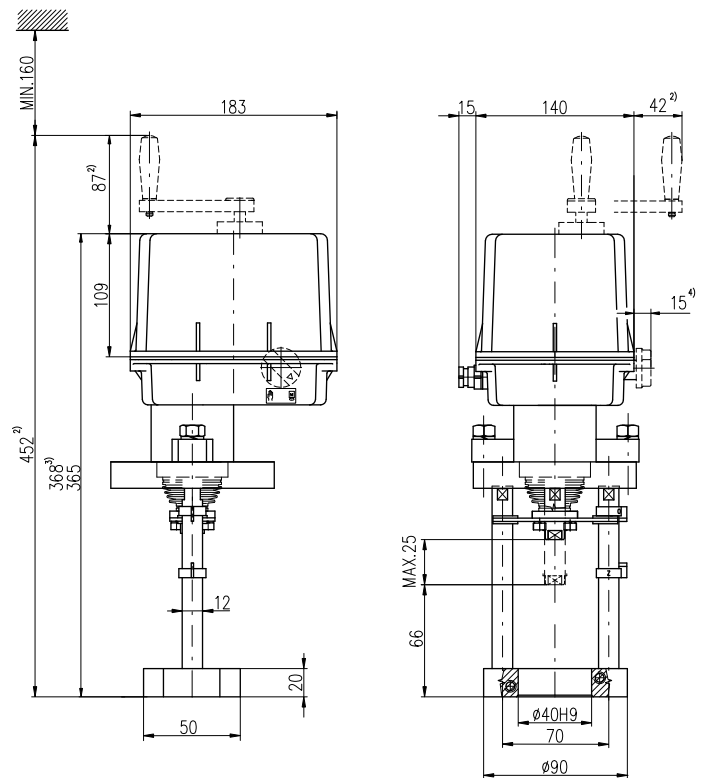
Rozmerové náčrty \ Dimensional drawings \ ST 0.1



Poznámky:

- 2) Platí pre ručné ovládanie s trvalou pohotovosťou.
- 3) Platí pre ručné ovládanie bez trvalej pohotovosti.
- 4) Platí pre ručné ovládanie.

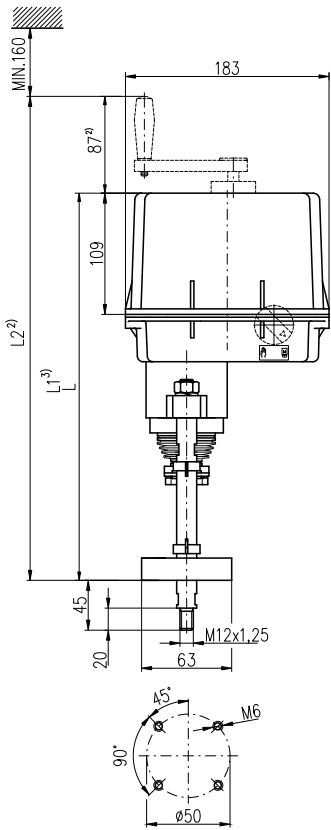
P - 1470



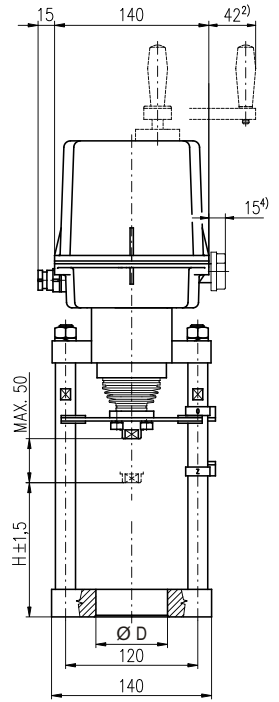
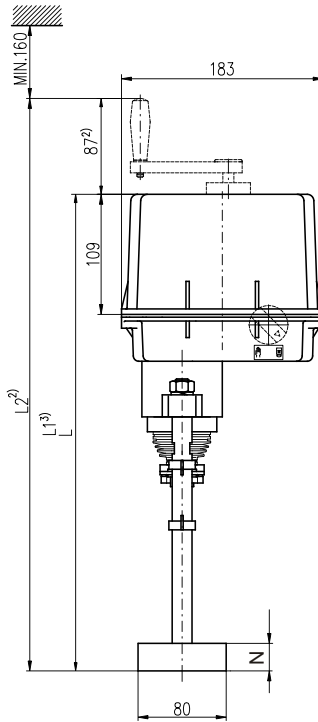
Notes:

- 2) Valid for manual control with permanent standby.
- 3) Valid for manual control without permanent standby.
- 4) Valid for manual control.

P - 1472



335	338	422
L	L1	L2



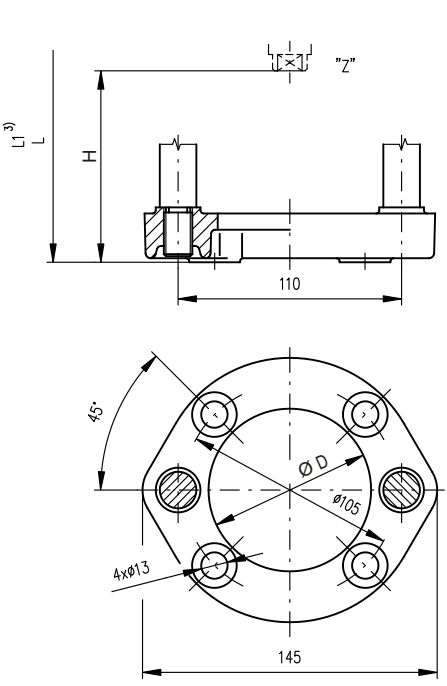
P-1202/G	446	449	533	124	58	25
P-1202/F	416	419	503	94	58	20
P-1202/E	426	429	513	102	57.15 H8	17
P-1202/D	416	419	503	92	57.15 H8	17
P-1202/C	434	437	521	112	80 H8	-
P-1202/B	434	437	521	110	65 H12	25
P-1202/A	425	428	512	103	65 H12	25
Vyhotovene (Version)	L	L1	L2	H	ØD	N

Poznámky:
 2) Platí pre ručné ovládanie s trvalou pohotovosťou.
 3) Platí pre ručné ovládanie bez trvalej pohotovosti.
 4) Platí pre ručné ovládanie.

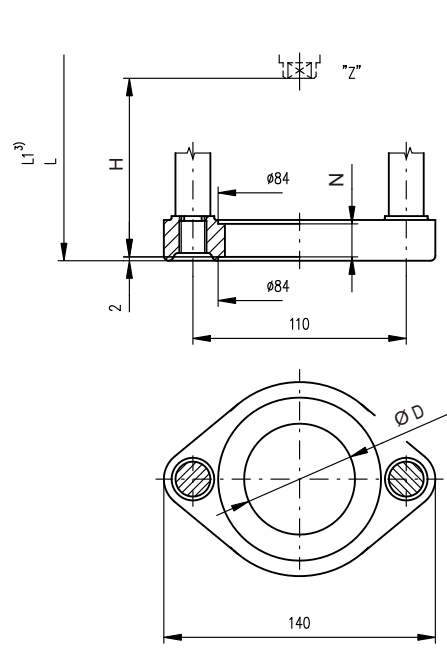
P - 1201

Notes:
 2) Valid for manual control with permanent standby.
 3) Valid for manual control without permanent standby.
 4) Valid for manual control.

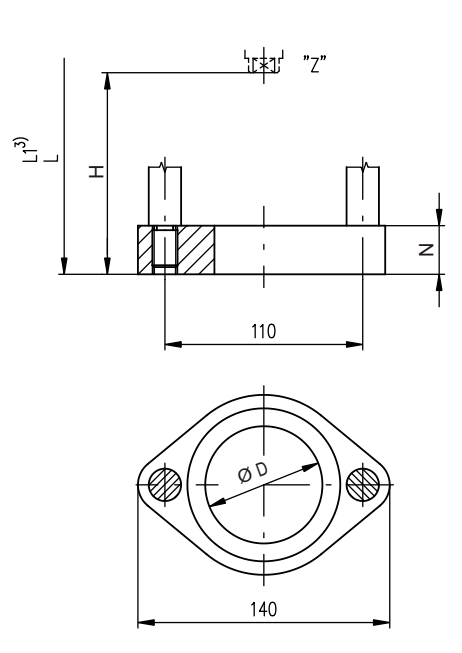
P - 1202/A, B



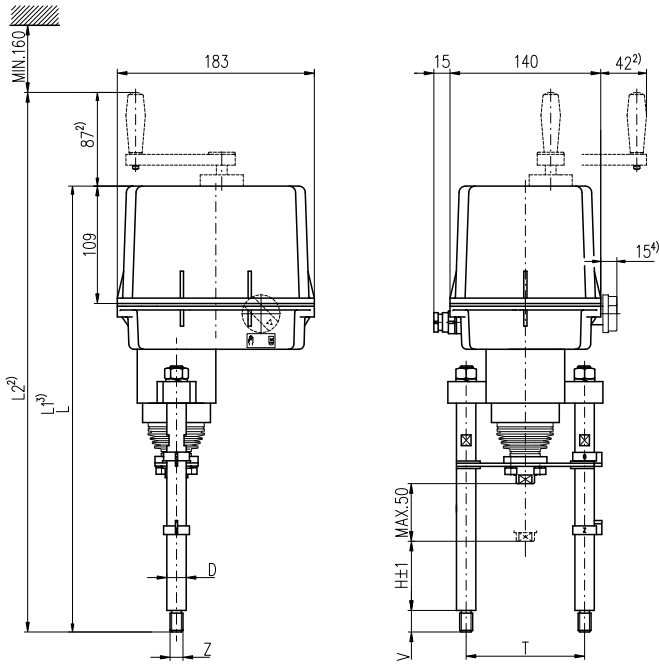
P - 1202/C



P - 1202/D, E



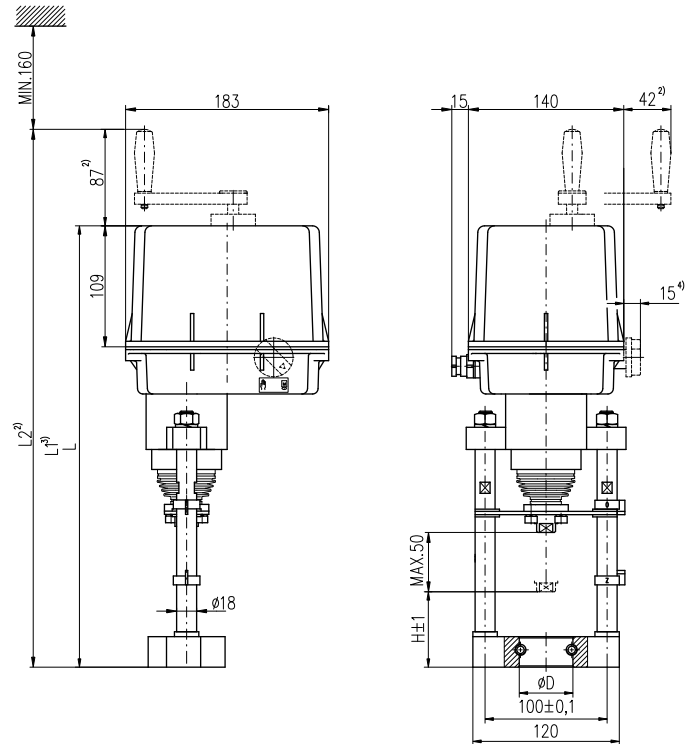
P - 1202/F, G



H	100	63	18	M16	35	420	423	507
G	100	70	18	M16	16	408	411	495
F	100	110	18	M16	16	448	451	535
E	100	57	18	M16	16	395	398	482
D	100	27	18	M16	16	365	368	452
C	110	80	18	M12	32	434	437	521
B	110	42	18	M12	20	384	387	471
A	110	127	18	M12	20	469	472	556
Vyhotovenie (Version)	T	H	D	Z	V	L	L1	L2

- Poznámky:
 2) Platí pre ručné ovládanie s trvalou pohotovosťou.
 3) Platí pre ručné ovládanie bez trvalej pohotovosti.
 4) Platí pre ručné ovládanie.

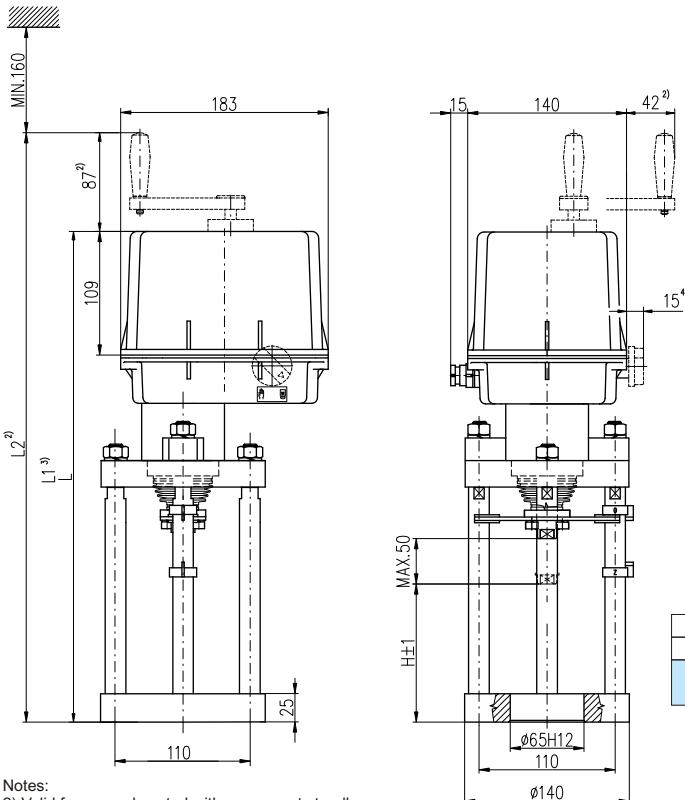
P - 1203



P-1418/B	86	60	400	409	487
P-1418/A	59	38	373	376	460
Vyhotovenie (Version)	H	ØD	L	L1	L2

- Notes:
 2) Valid for manual control with permanent standby.
 3) Valid for manual control without permanent standby.
 4) Valid for manual control.

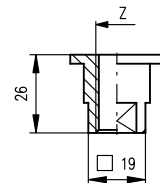
P - 1418



- Notes:
 2) Valid for manual control with permanent standby.
 3) Valid for manual control without permanent standby.
 4) Valid for manual control.

P - 1468/A,B

Rozmery spojky (Coupling dimensions)

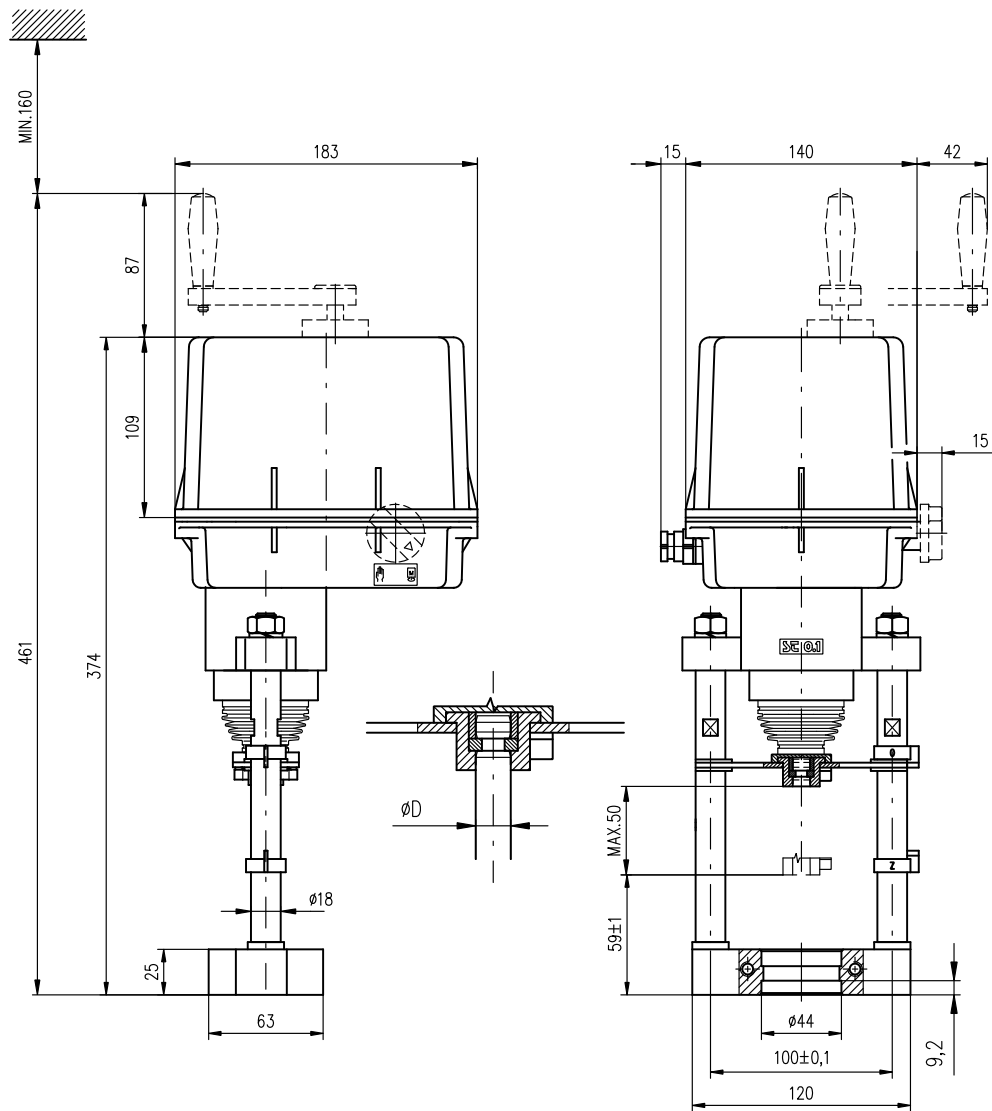


M14	
M16x1.5-6H	W1/2"
M12x1.25	W3/8"
M12x1.5-6H	W5/16"
M12-6H	1/2" - 13 UN
M10x1.5-6H	3/8" - 16 UN
M10x1-6H	5/16" - 18 UN
Z	

P-1468/B	110	434	437	521
P-1468/A	103	425	428	512
Vyhotovenie (Version)	H	L	L1	L2

Mechanické pripojenie na ventil RV 113M
 \Mechanical connection to control valve RV 113M\

D=12; pre \ for DN = 15-80; zdvih \ stroke = 20 mm
 D=18; pre \ for DN = 100-150; zdvih \ stroke = 40 mm



P - 2075