



SP 2.3

- 220 V AC
-
- 2
- 2
-
-
-
-
-
- IP 65

ISO 5211

283.	X	-	X	X	X	X	X	X	/	X	X
-------------	----------	----------	----------	----------	----------	----------	----------	----------	----------	----------	----------

				10)		
<i>/</i>	<i>o</i>	<i>e</i>				↓
3.1		-25°C ... +55°C	C3	IP 67	1	
		-25°C ... +55°C	C3	IP 68 ¹¹⁾	5	
B2	+	-25°C ... +55°C	C4	IP 67	2	
2		-50°C ... +40°C	C3	IP 67	3	
2		-25°C ... +55°C	C3	IP 67	6	
1	-	-50°C ... +40°C	C4	IP 67	7	
2		-60°C ... +40°C	C3	IP 67	8	

					↓
		230 V AC	Z1a + Z11a	0	
		220 V AC		L	
		3x400 V AC	Z78a + Z12a ²²⁾	9	
		3x400 V AC ²⁸⁾	Z303 + Z12a ²²⁾	2	
		3x380 V AC	Z78a + Z12a ²²⁾	M	
		3x380 V AC ²⁸⁾	Z303 + Z12a ²²⁾	N	
		24 V AC	Z507a	3	
21)		24 V DC	Z503a	A	
		230 V AC	Z1a + Z11a	5	
		220 V AC		P	
		3x400 V AC	Z78a + Z12a ²²⁾	7	
		3x400 V AC ²⁸⁾	Z303 + Z12a ²²⁾	6	
		3x380 V AC	Z78a + Z12a ²²⁾	R	
		3x380 V AC ²⁸⁾	Z303 + Z12a ²²⁾	S	
		24 V AC	Z507a	8	
		24 V DC	Z503a	C	

	33)	230 V, 220 V AC		3x380, 3x400 V AC, 24 V AC/DC			↓
				34)			
290 Nm	250 Nm	20 s/90°	60 W	20 s/90°	65 W, 24 V AC/DC	90 W 3x400 V AC	0
		40 s/90°		40 s/90°			1
		80 s/90°	20 W	80 s/90°	-	-	2
		160 s/90°		-	-	3	

			↓
		60°	A
		90°	B
		120°	C
		160°	D
		60°	K
		90°	L
		120°	M
		160°	N
		360°	P
		> 0°L 360° ⁴¹⁾	Z

283. x - x x x x x x / x x

		-	-	-	-				A
	22)	-	1 x 100 W	-	-	Z5a			B
			1 x 2 000 W					F	
		-	2 x 100 W	-	-	Z6a			K
			2 x 2 000 W					P	
R/I		2-	4 - 20 mA	-	-	Z10a			S
			0 - 20 mA					T	
		3-	4 - 20 mA	-	-	Z257b			V
	0 - 5 mA						Y		
	59)	2-	4 - 20 mA	-	-	Z269a			Q
			0 - 20 mA					U	
		3-	4 - 20 mA	-	-	Z260a			W
0 - 5 mA			Z						
CPT	59)	2-	4 - 20 mA	-	-	Z10a			I
						Z269a		J	

		ISO							
ISO 5211	F07/F10	D-22	22x22	-	-	P-1147 P-2148/F		A	
		L-22						B	
		H-13					13x19 ⁶²⁾		N
		D-17	17x17	-	-	-	-		E
		L-17							F
		H-17	17x25 ⁶²⁾			G			
		V-20	∅20 ⁶²⁾				g		
		V-28	∅28 ⁶²⁾				H		
		-	- ⁶⁵⁾				M		
	V-45.4	∅45.4 ⁶³⁾				V			
	H-22	22x32 ⁶²⁾					C		
V-42	∅42 ⁶²⁾					D			
			∅40			P-1395, P-1413/A P-2148/F		J	
			-					K	
+ + TV 40-1/20			-					L	

			230 V AC	3x400 V AC	24 V AC	24 V DC			
A	2	22)	Z11a	Z12a	Z507a	Z503a	0	0	
E			Z1a	Z78a	Z507a	Z503a	0	2	
C		(-40 °C)	Z270i	Z90c, Z304a	Z509a	Z505a	0	7	
D			Z1a	Z78a	Z507a	Z503a	1	5	
H		e					4	0	
A+E=04, A+C=08, E+C=10, A+E+C=12, A+D=16, C+D=17, A+C+D=18									

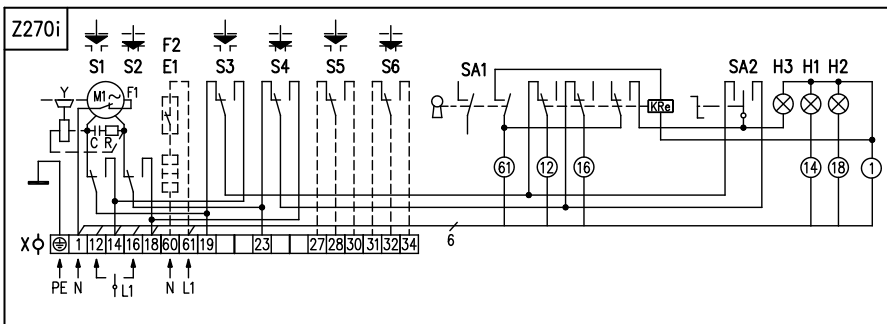
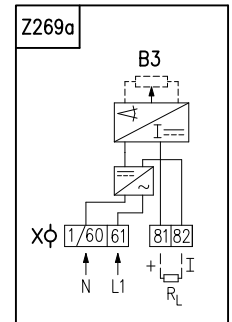
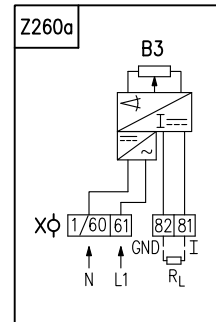
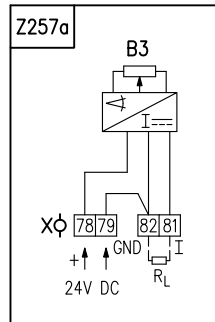
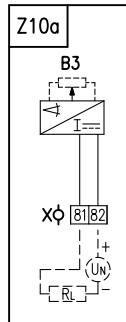
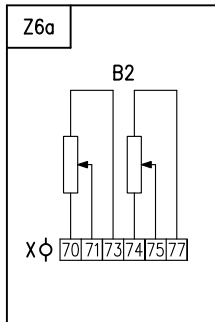
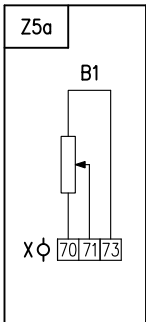
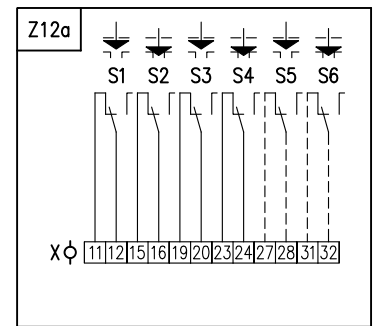
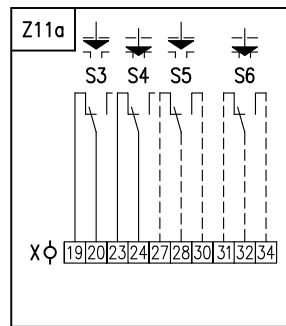
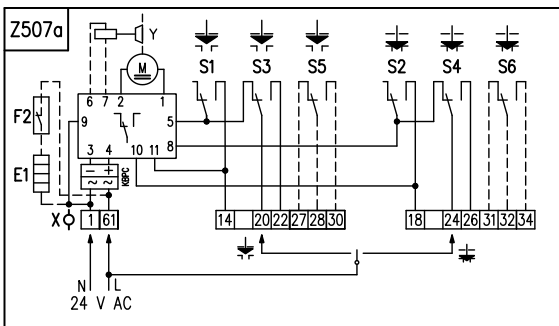
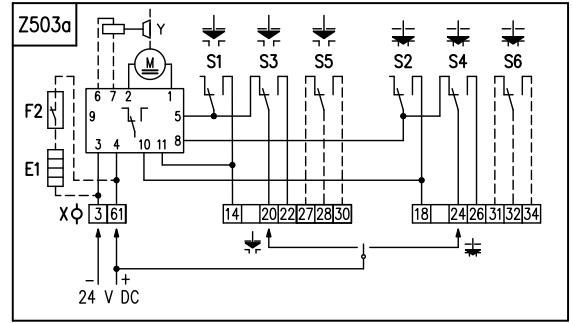
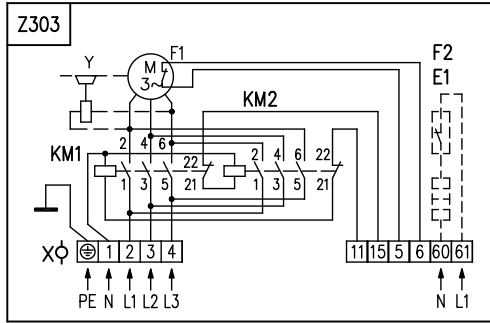
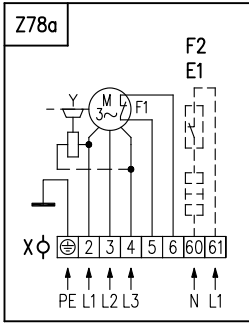
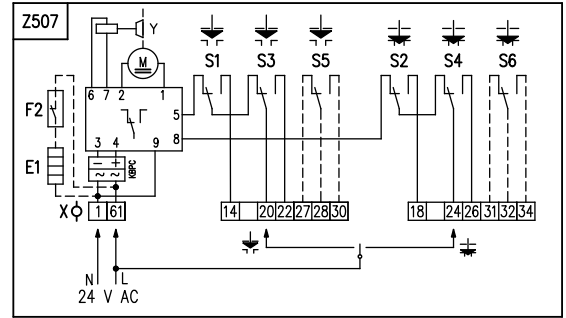
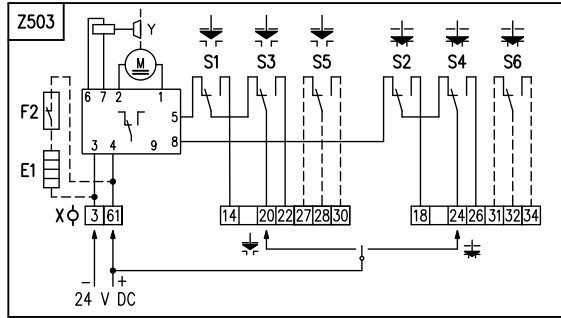
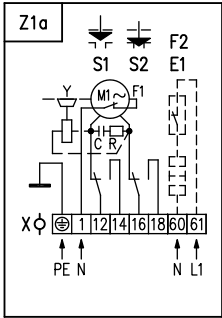
10) ISO 9223/ EN ISO 12944-2.
 11) IP68 - 10 / 48
 21) -40°
 22) 3x400 (380)
 28)
 33) S2-10 min, S4-25%, 6-90 / 0.8
 S4-25%, 90 - 1200 / 50% +30% ±10%.
 34) D 24VAC/DC,)
 41)
 59)
 62)
 63)
 65)

SP 2.3 . 28 - 30

24 : . 2,5 mm², 3 :

- M20x1,5 8 14,5 mm (1) ,
 - M16x1,5 6 10,5 mm (2) .

SP 1, SP 2, SP 2.3, SP 2.4

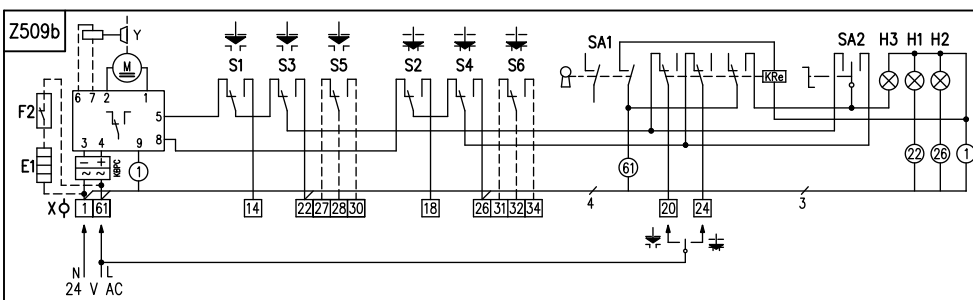
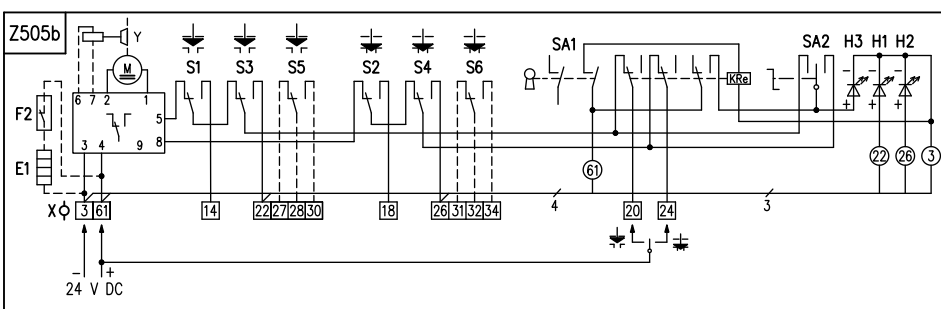
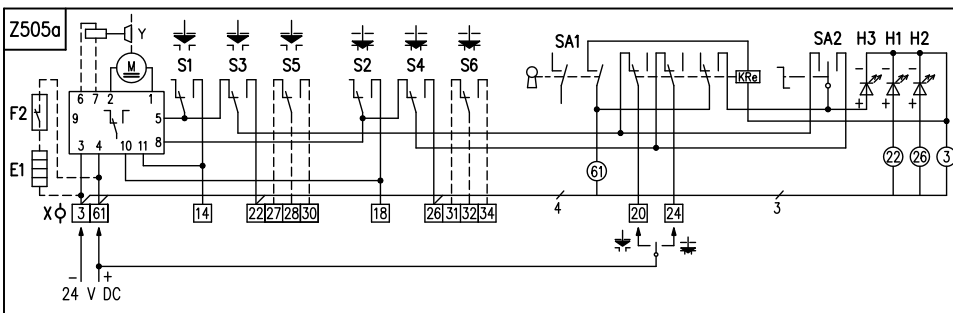
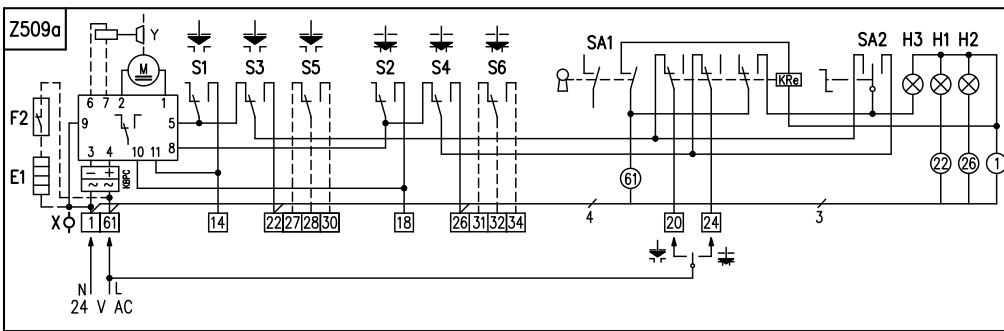
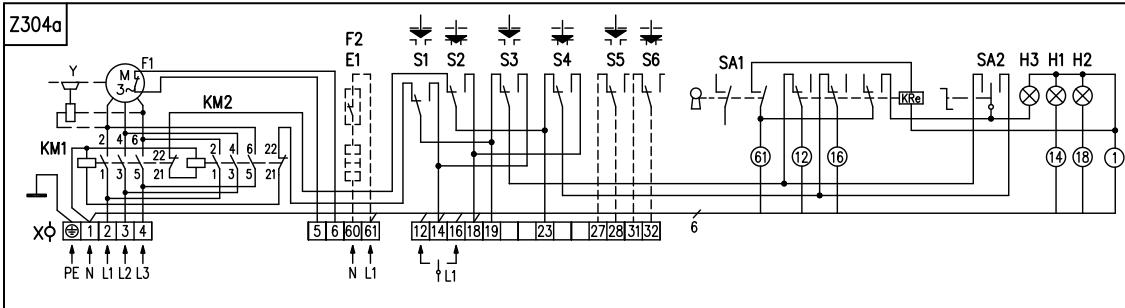
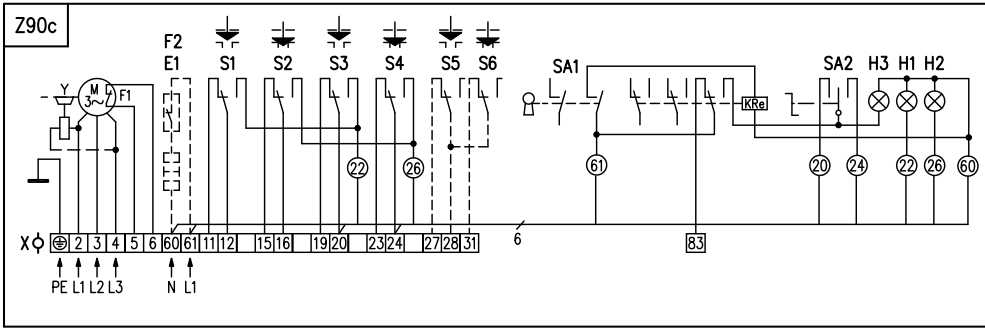


- 1.
- 2.
- 3.
- 4.

24.

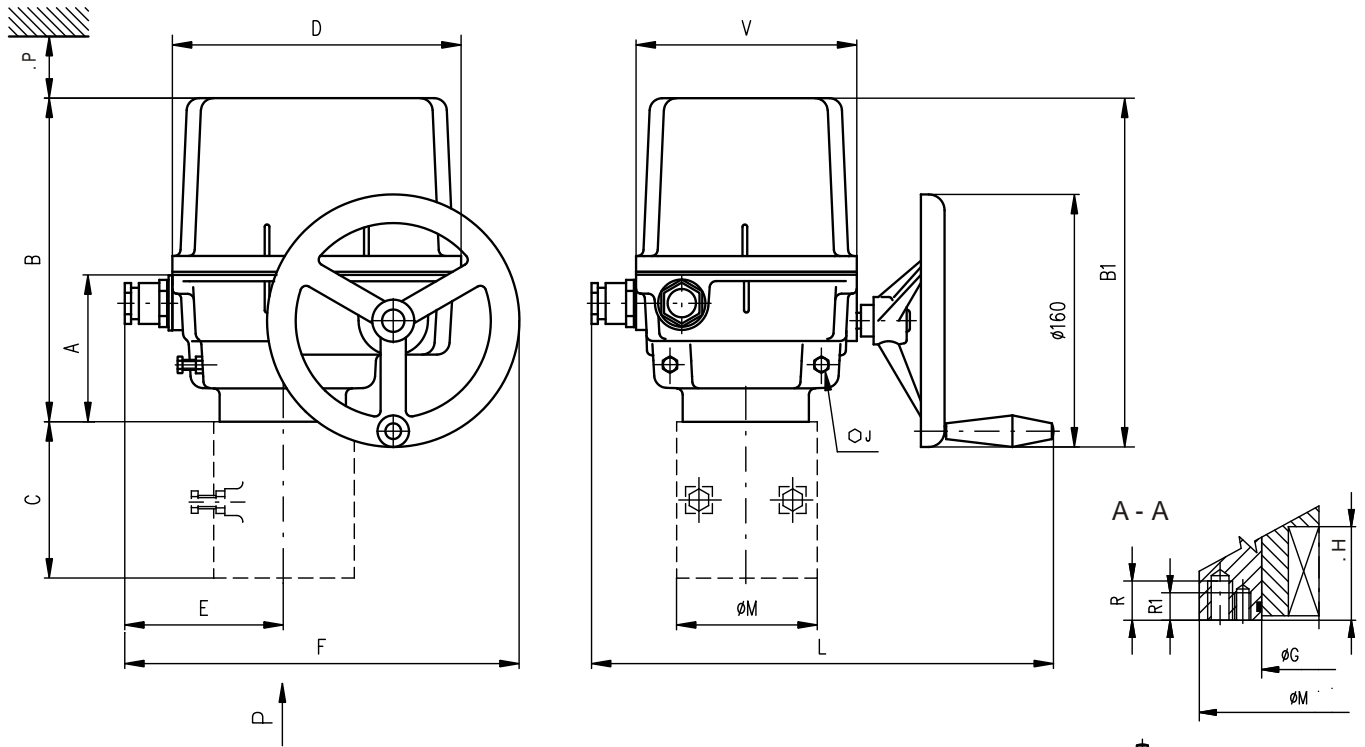
24 VAC

PE.



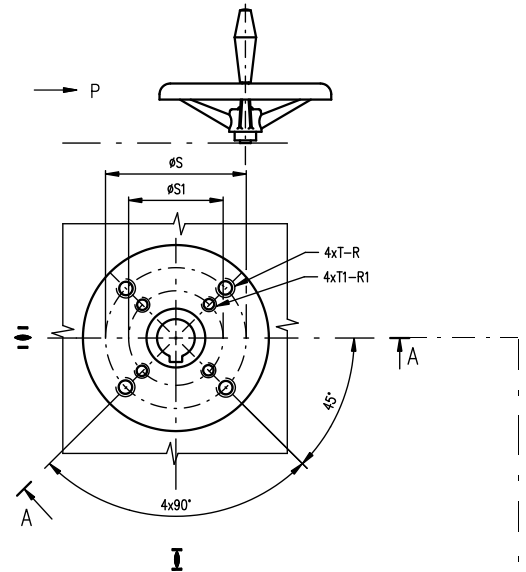
Z1	:				
Z5 c					
Z6					
Z10				CPT - 2-	
Z11					
Z12		S1 - S6			
Z78					
Z90c					
Z257			- 3-		
Z260			- 3-		
Z269				- 2-	
Z270i					
Z303					
Z304a					
Z503		SP 1		24 V DC	
Z503a		SP 2, SP 2.3, SP 2.4			24 V DC
Z505		SP 2, SP 2.3, SP 2.4			24 V DC
Z505b		SP 1		24 V DC	
Z507		SP 1	24 V AC		
Z507a		SP 2, SP 2.3, SP 2.4		24 V AC	
Z509a		SP 2, SP 2.3, SP 2.4		24 V AC	
Z509b		SP 1	24 V AC		
B1	p				
B2	p				
B3				CPT	
C					
E1					
F1					
F2					
H1		" "			
H2		" "			
H3		" "			"
I					
KM1, KM2					
M1					
M3					
R					
R _L					
SA1			- 0 -		"
SA2		" "			
S1		" "			
S2		" "			
S3	"	" "			
S4	"	" "			
S5		" "			
S6		" "			
X					
Y					

SP 1, SP 2, SP 2.3, SP 2.4



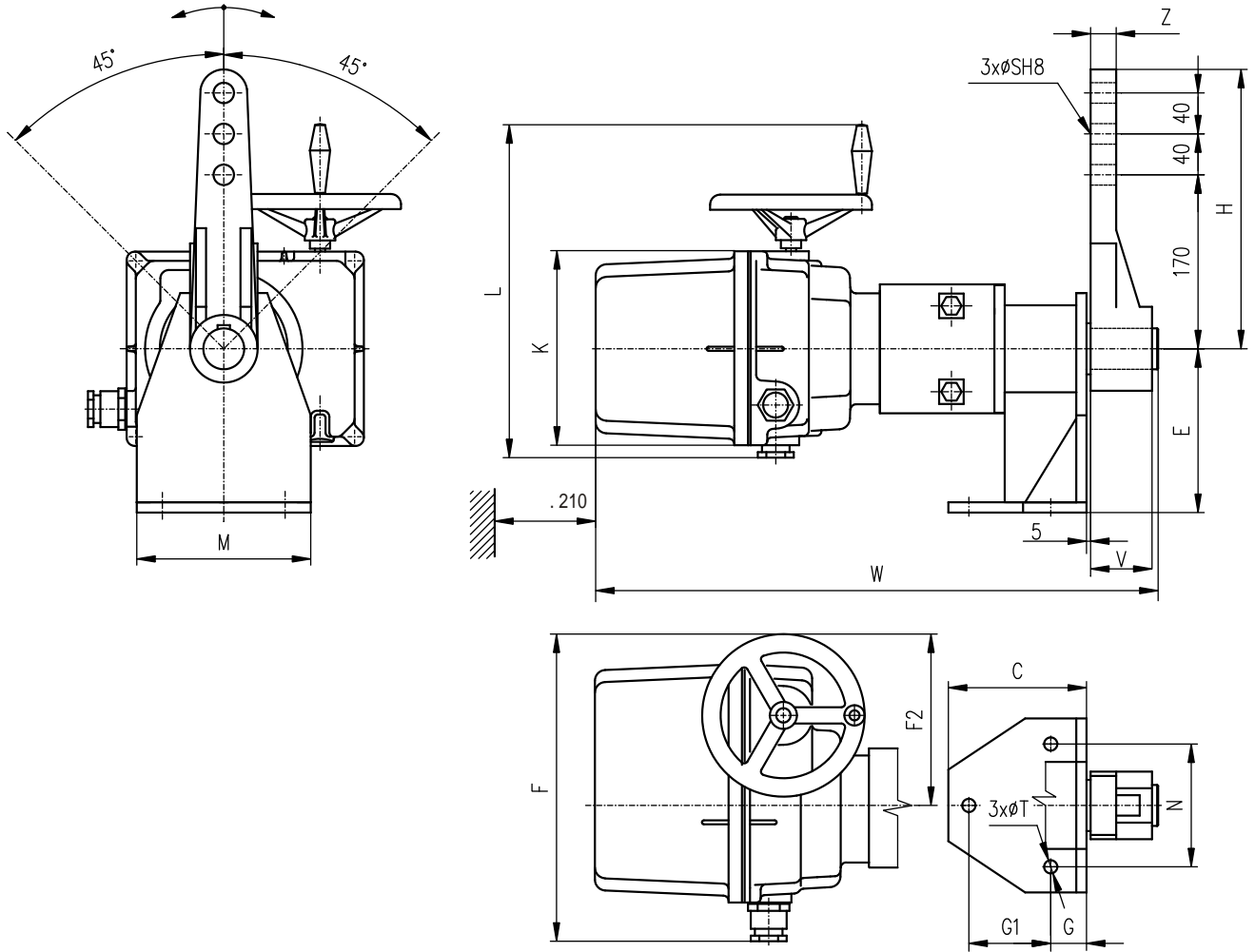
	A	B	B1	C	D	E	F	J	L	M	P	V
SP 1	102	221	229	-	183	93	243	17	280 396*	90	160	140
SP 2				-				17		90		
SP 2.3	117	316	323	112	232	119	294	22	330	125	210	190
SP 2.4				127				22	446*	150		

	G	H	R	R1	S	S1	T	T1	
SP 1	40	37	16	14	70	50	M8	M6	F07/F05
SP 2	40	49	18	14	70	50	M8	M6	F07/F05
SP 2.3	55	56	25	17	102	70	M10	M8	F10/F07
SP 2.4	65	71	30	25	125	102	M12	M10	F12/F10



D-xx (Axx)		L-xx (Bxx)		H-xx (Cxx)			V-xx (D01 - D09)			V-30 (D10)		
ISO		ISO		ISO			ISO					
D-xx	U	L-xx	U	H-xx	U	V	V-xx	W	Z	X		
D-14	14	L-14	14	H-14	14	22	V-20	20.0	22.5	6.0		
D-17	17	L-17	17	H-11	11	18	V-22	22.0	24.5	6.0		
D-22	22	L-22	22	H-8	8	13	V-32.2	32.2	35	6.5		
D-27	27	L-27	27	H-17	17	25	V-17	17.0	19.5	6.0		
D-11	11	L-11	11	H-13	13	19	V-28	28.0	30.9	8.0		
D-16	16	L-16	16	H-22	22	32	V-42	42.0	45.1	12.0		
				H-16	16	22	V-45.4	45.4	48.8	10.0		
				H-27	27	48	V-50	50.0	53.5	14.0		
				H-19	19	28	V-18	18.0	20.5	6.0		
				H-10	10	16	V-30	30.0	32.5	8.0		

SP 2.3 SP 2.4



	C	E	F	F2	G	G1	H	W	K	L	M	N	S	T	V	Z
SP 2.3	135	160	294	175	35	80	278	584	190	330 446*	170	120	20	13	56	20
SP 2.4	200	220	294	175	60	120	278	654	190	330 446*	228	170	25	17	80	30

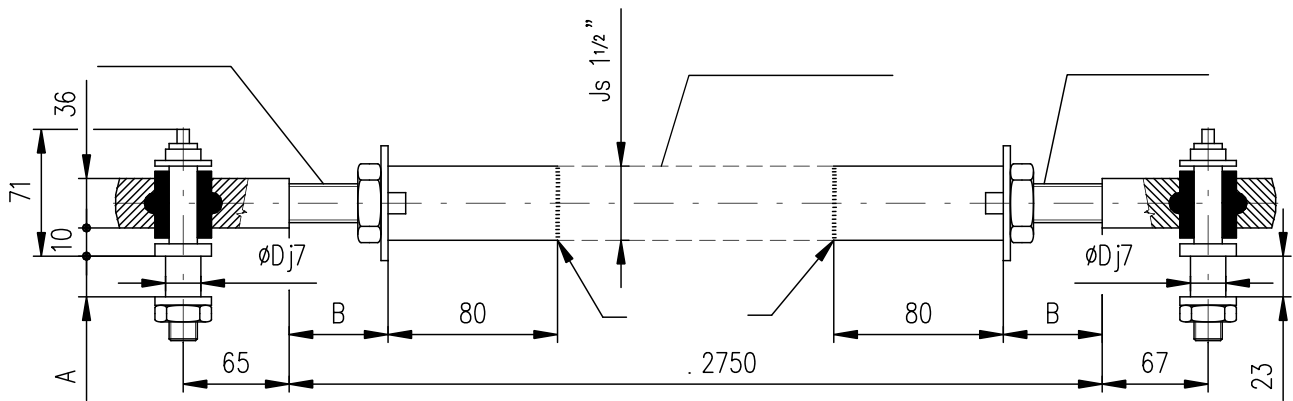
SP 2.3 SP 2.4

E

	H	S	U	V	Z	Y	Y1	
	SP 2.3	43.1	40	12	66	56	4	7
SP 2.4	53.8	50	16	82	70	4	7	E04

P - 1395

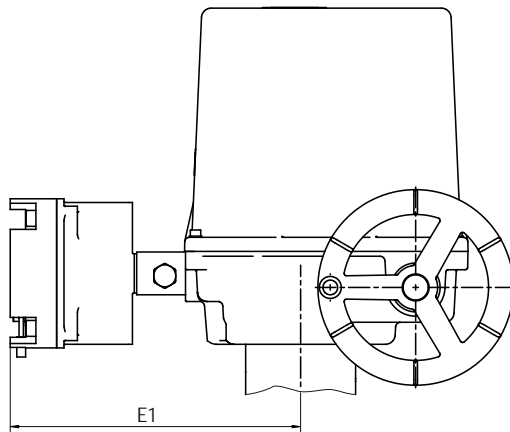
TV 40-1/20 TV 50-1/25



P-1413/B	SP 2.4	TV 50-1/25	28	Min.30	25
P-1413/A	SP 2.3	TV 40-1/20	23	Max.50	20
			A	B	D

P - 1413

SP 2.3 SP 2.4



SP 2.4	-25° / -50 C°	198
SP 2.3	-25° / -50 C°	198
	o	E1

P - 2148/F