



- 220 V AC
- 
- 2
- 2
- 
- 
- 
- 
- 
- IP 67

ISO 5211

SP 1

	281.	x	-	x	x	x	x	x	/	x	x
--	------	---	---	---	---	---	---	---	---	---	---

3.1	o e	-25°C ... +55°C	C3	IP 67	1
		-25°C ... +55°C	C3	IP 68 <sup>11)</sup>	5
B2	+	-25°C ... +55°C	C4	IP 67	2
2		-50°C ... +40°C	C3	IP 67	3
2		-25°C ... +55°C	C3	IP 67	6
1	-	-50°C ... +40°C	C4	IP 67	7
2		-60°C ... +40°C	C3	IP 67	8

	230 V AC	Z1a + Z11a	0
	220 V AC		L
	3x400 V AC	Z78a + Z12a <sup>22)</sup>	9
	3x380 V AC	Z78a + Z12a <sup>22)</sup>	M
	24 V AC	Z507	3
	24 V DC	Z503	A
21)	230 V AC	Z1a + Z11a	5
	220 V AC		P
	3x400 V AC	Z78a + Z12a <sup>22)</sup>	7
	3x380 V AC	Z78a + Z12a <sup>22)</sup>	R
	24 V AC	Z507	8
	24 V DC	Z503	C

			230 V, 220 V AC		3x380, 3x400 V AC   24 V AC/DC			
				[W]		[W]		
						AC	AC/DC	
46 Nm	40 Nm	-	10 s/90°	15	10 s/90°		0	
90 Nm	80 Nm	63 Nm	20 s/90°		20 s/90°	15	20	1
90 Nm	80 Nm	63 Nm	40 s/90°		40 s/90°			2
72 Nm	63 Nm	50 Nm	80 s/90°	4	-	-	3	

	60°	A
	90°	B
	120°	C
	160°	D
	60°	K
	90°	L
	120°	M
	160°	N
	360°	P
	> 0°L 360° <sup>41)</sup>	Z

281. x - x x x x x x / x x

		-	-	-	-	-	-	-	A	
		22)	-	1 x 100 W	Z5a	B				
				1 x 2 000 W		F				
				2 x 100 W	Z6a	K				
				2 x 2 000 W		P				
R/I			2-	4 - 20 mA	Z10a	S				
				0 - 20 mA	Z257b	T				
				4 - 20 mA		V				
				0 - 5 mA		Y				
		59)		2-	4 - 20 mA	Z269a	Q			
					0 - 20 mA	Z260a	U			
				4 - 20 mA	W					
				0 - 5 mA	Z					
CPT	59)		2-	4 - 20 mA	Z10a	I				
					Z269a	J				

			ISO						
ISO 5211	F05/F07	D-14	14x14	A					
		L-14		B					
		H-14		C					
		V-20	Ø20 <sup>62)</sup>	D					
		D-17	17x17	E					
		L-17		F					
		H-11	11x18	G					
		D-11	11x11	H					
		L-11		Q					
		H-8	8x13	N					
		V-16	Ø16 <sup>62)</sup>	8					
		V-17	Ø17 <sup>62)</sup>	P					
		D-16	16x16	R					
		L-16		S					
		H-10	10x16	T					
		V-18	Ø18 <sup>62)</sup>	U					
V-30	Ø30 <sup>63)</sup>	V							
-	Ø 8 <sup>64)</sup>	W							
H-17	17x25	Z							
		-	Ø22	J					
		-	-	K					
		-	-	L					
		+ + TV 360			P-1162, P-0210 P-2148/A				

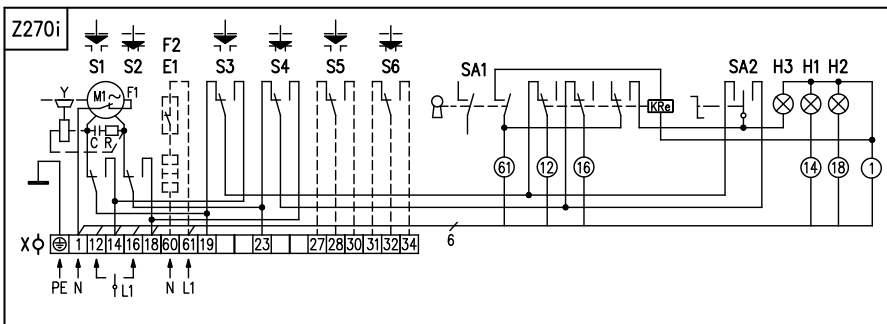
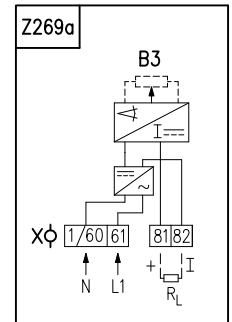
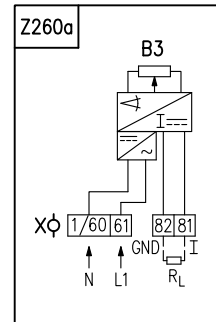
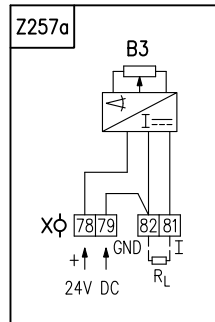
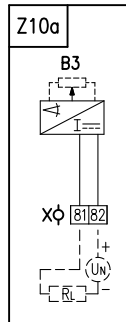
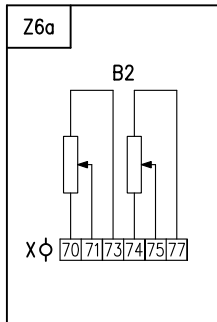
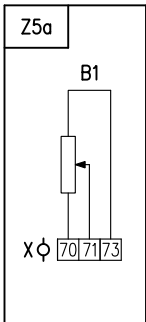
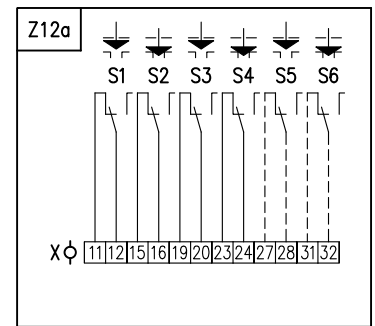
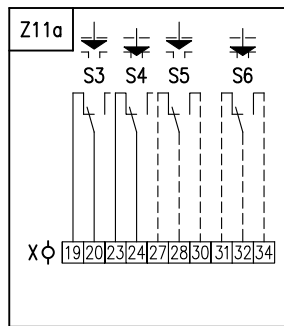
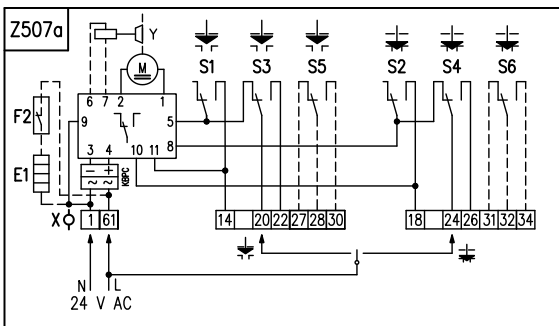
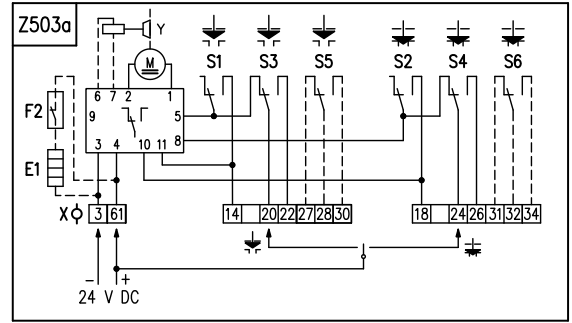
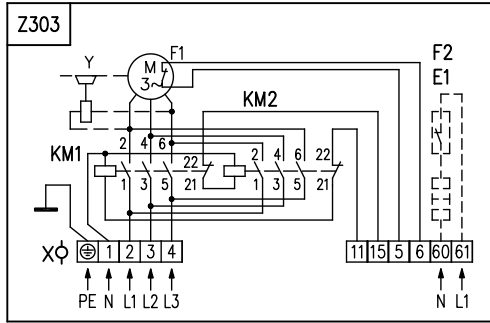
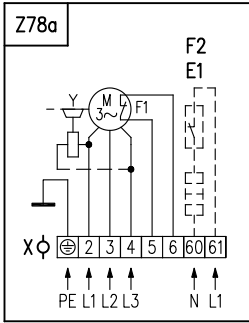
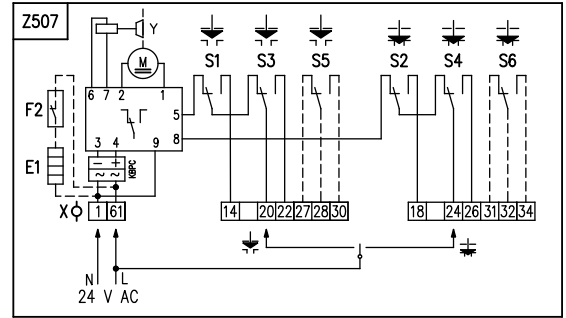
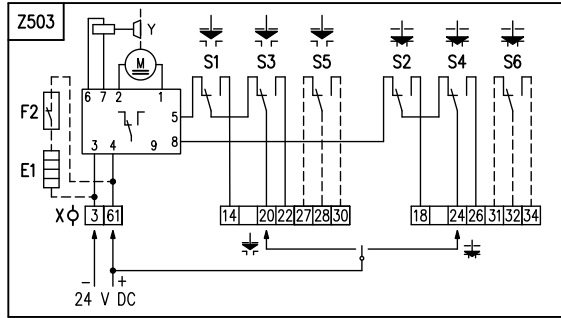
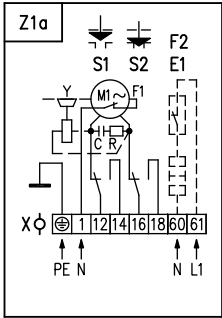
			230 V AC	3x400 V AC	24 V AC	24 V DC			
A	2	22)	Z11a	Z12a	Z507	Z503	0	0	
E			Z1a	Z78a	Z507	Z503	0	2	
C		( -40 °C)	Z270i	Z90c	Z509b	Z505b	0	7	
D			Z1a	Z78a	Z507	Z503	1	5	
H		e .					4	0	
: A+E=04, A+C=08, E+C=10, A+E+C=12, A+D=16, C+D=17, A+C+D=18									

- 10) : ISO 9223/ EN ISO 12944-2.
- 11) IP68 - 10 / 48
- 21) -40°
- 22) 3x400 (380 )
- 33) S2-10 min, S4-25%, 6-90 / .
- 34) D S4-25%, 90 - 1200 / 0.8
- 41) 50% +30%
- 59) 24VAC/DC, ±10%.
- 62) ( )
- 63) .
- 64) ø8.

**SP 1** .28 - 30

- 24 : . 1,5 mm<sup>2</sup>, 3 :
- M20x1,5 8 14,5 mm,
- M16x1,5 6 10,5 mm,
- M12x1,5 3,5 5 mm.

SP 1, SP 2, SP 2.3, SP 2.4

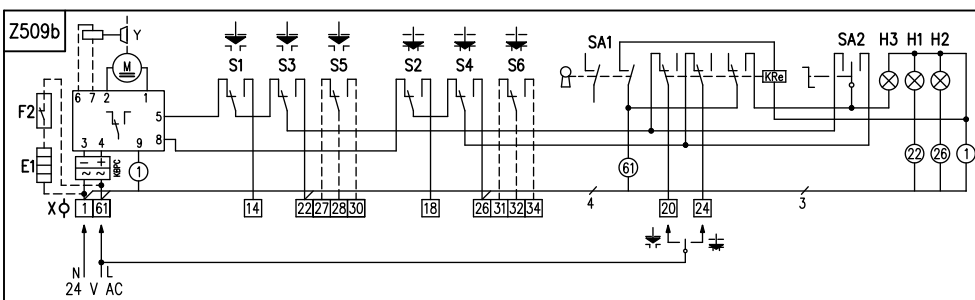
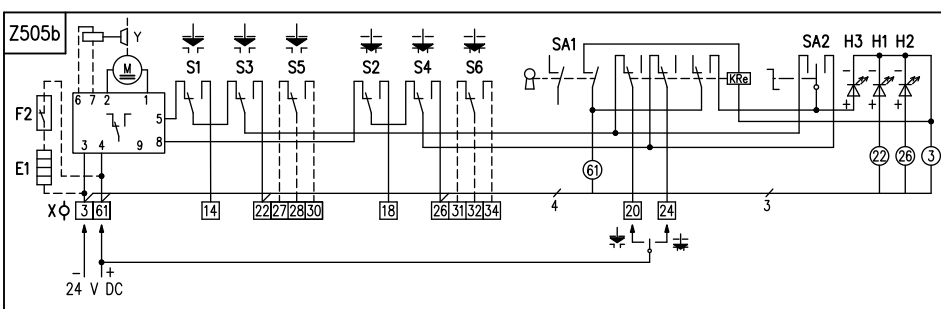
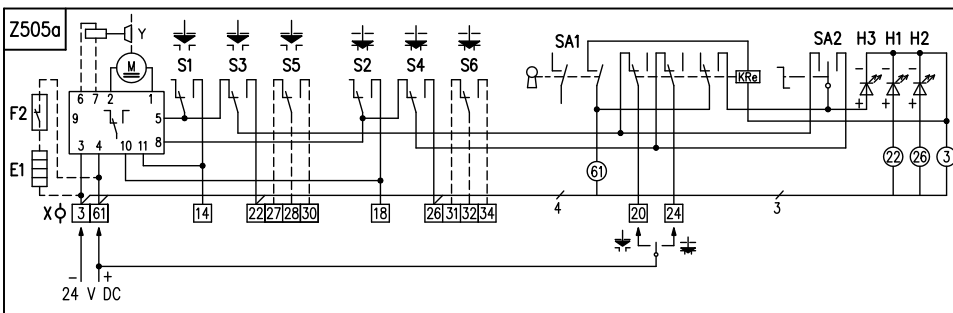
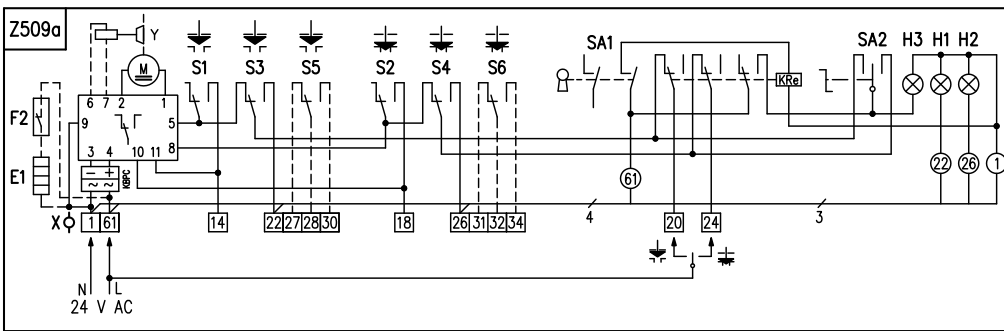
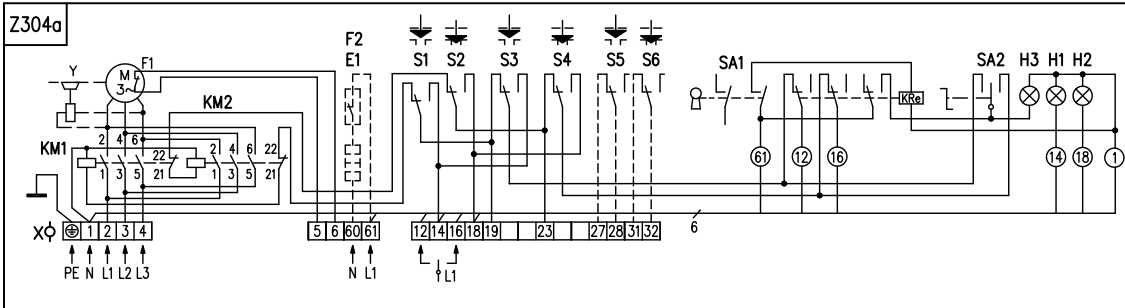
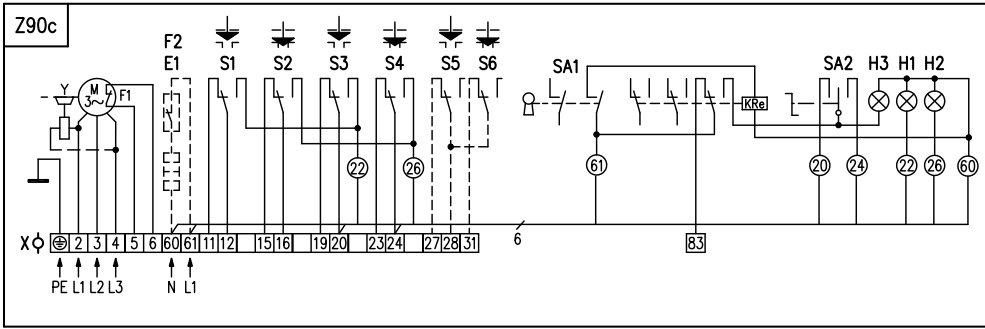


- 1.
- 2.
- 3.
- 4.

24.

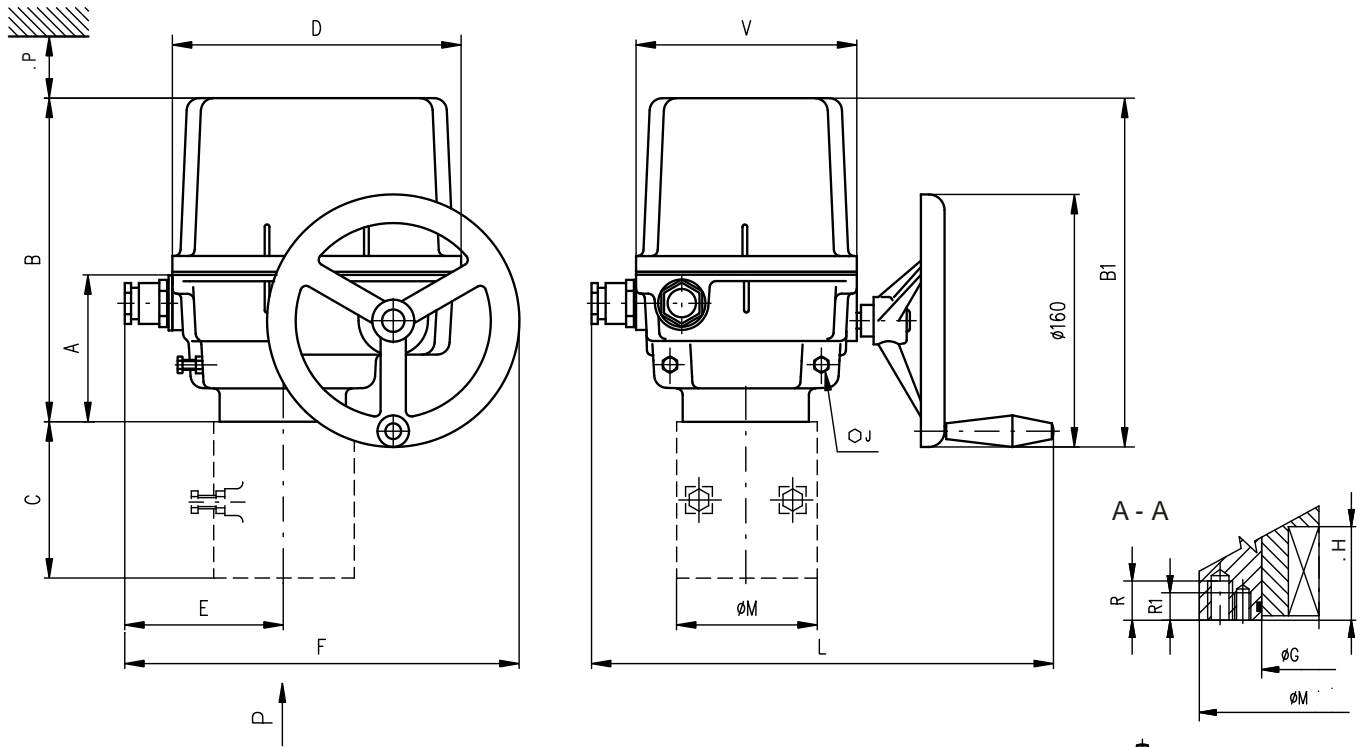
24 V AC

PE.



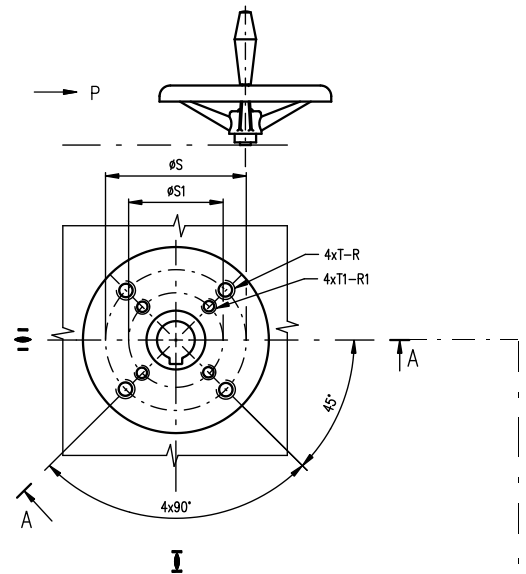
Z1 .....	:				
Z5 ..... c					
Z6 .....					
Z10 .....				CPT - 2-	
Z11 .....					
Z12 .....		S1 - S6			
Z78 .....					
Z90c .....					
Z257 .....			- 3-		
Z260 .....			- 3-		
Z269 .....				- 2-	
Z270i .....					
Z303 .....					
Z304a .....					
Z503 .....		SP 1		24 V DC	
Z503a .....		SP 2, SP 2.3, SP 2.4			24 V DC
Z505 .....		SP 2, SP 2.3, SP 2.4			24 V DC
Z505b .....		SP 1		24 V DC	
Z507 .....		SP 1	24 V AC		
Z507a .....		SP 2, SP 2.3, SP 2.4		24 V AC	
Z509a .....		SP 2, SP 2.3, SP 2.4		24 V AC	
Z509b .....		SP 1	24 V AC		
B1 .....	p				
B2 .....	p				
B3 .....				CPT	
C .....					
E1 .....					
F1 .....					
F2 .....					
H1 .....		" "			
H2 .....		" "			
H3 .....		" "			"
I .....					
KM1, KM2 .....					
M1 .....					
M3 .....					
R .....					
R <sub>L</sub> .....					
SA1 .....				- 0 -	"
SA2 .....		" "	- "		
S1 .....		" "	" "		
S2 .....		" "	" "		
S3 .....	"	" "	" "		
S4 .....	"	" "	" "		
S5 .....		" "	" "		
S6 .....		" "	" "		
X .....					
Y .....					

SP 1, SP 2, SP 2.3, SP 2.4

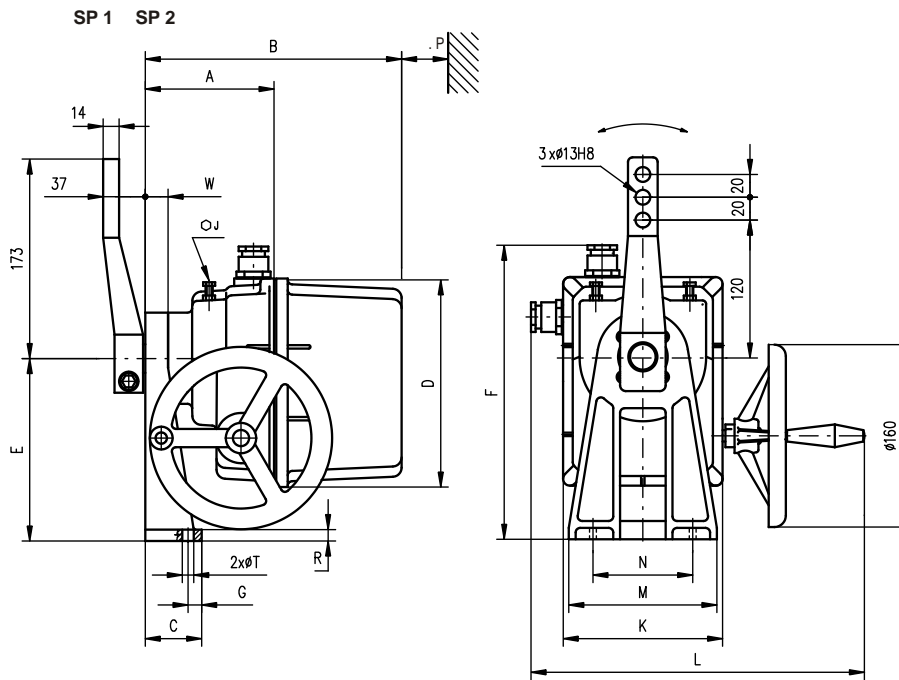


	A	B	B1	C	D	E	F	J	L	M	P	V
SP 1	102	221	229	-	183	93	243	17	280 396*	90	160	140
SP 2	117	316	323	-	232	119	294	17	330 446*	90	210	190
SP 2.3				22				125				
SP 2.4				22				150				

	G	H	R	R1	S	S1	T	T1	
SP 1	40	37	16	14	70	50	M8	M6	F07/F05
SP 2	40	49	18	14	70	50	M8	M6	F07/F05
SP 2.3	55	56	25	17	102	70	M10	M8	F10/F07
SP 2.4	65	71	30	25	125	102	M12	M10	F12/F10



D-xx (Axx)		L-xx (Bxx)		H-xx (Cxx)			V-xx (D01 - D09)			V-30 (D10)		
ISO		ISO		ISO			ISO					
D-xx	U	L-xx	U	H-xx	U	V	V-xx	W	Z	X		
D-14	14	L-14	14	H-14	14	22	V-20	20.0	22.5	6.0		
D-17	17	L-17	17	H-11	11	18	V-22	22.0	24.5	6.0		
D-22	22	L-22	22	H-8	8	13	V-32.2	32.2	35	6.5		
D-27	27	L-27	27	H-17	17	25	V-17	17.0	19.5	6.0		
D-11	11	L-11	11	H-13	13	19	V-28	28.0	30.9	8.0		
D-16	16	L-16	16	H-22	22	32	V-42	42.0	45.1	12.0		
				H-16	16	22	V-45.4	45.4	48.8	10.0		
				H-27	27	48	V-50	50.0	53.5	14.0		
				H-19	19	28	V-18	18.0	20.5	6.0		
				H-10	10	16	V-30	30.0	32.5	8.0		



	A	B	C	D	E	F	F2	G	W	J	K	L	M	N	P	R	T
SP 1	122	241	50	183	160	258	273 345*	12	20	13	140	280 396*	130	80	160	10	10.5
SP 2	145	344	58	232	200	323	-	30	28	17	190	330 446*	160	90	210	11	12.6

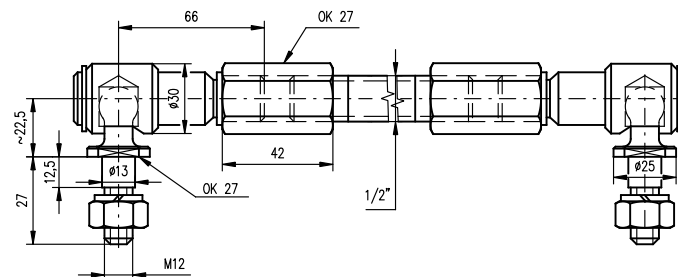
SP 1 SP 2

E

Exx		H	S	U	V	Z	Y	Y1
SP 1	24.5	22	6	28	25	2	2	E01
SP 2	27.9	25	8	35	28	2	2	E02

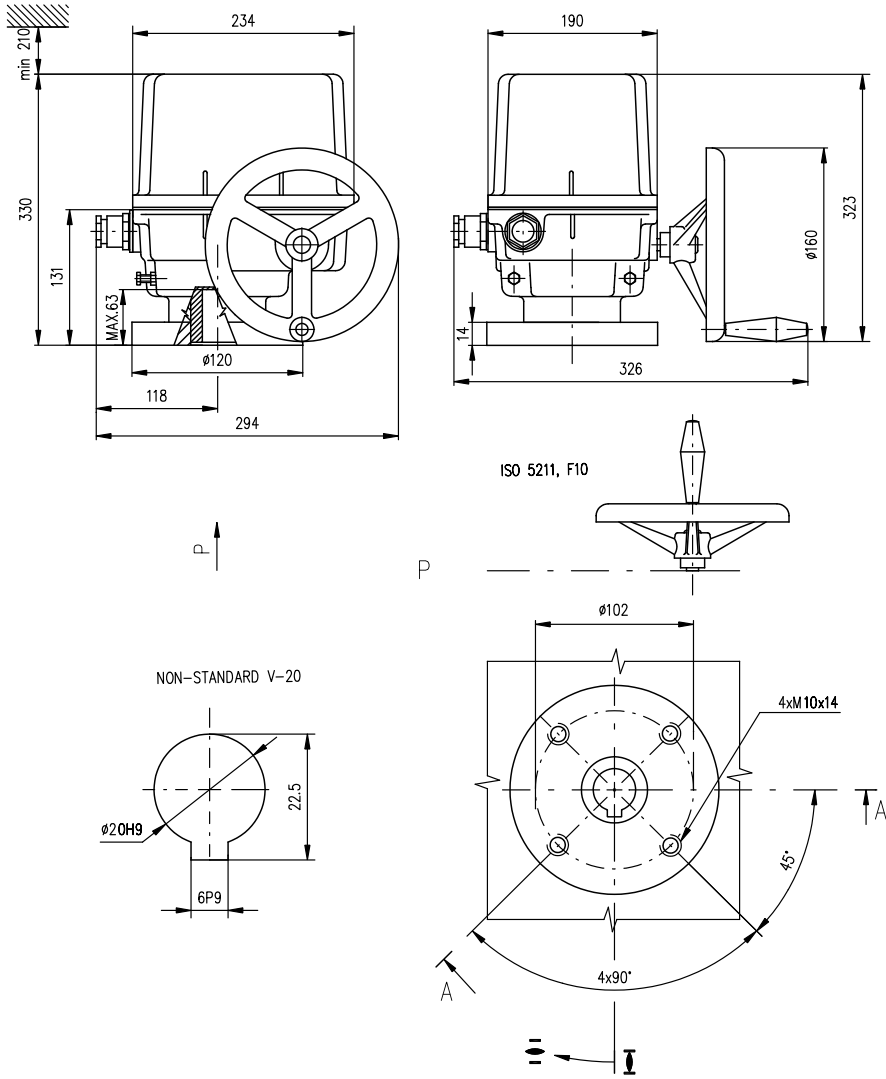
P - 1162

TV 160



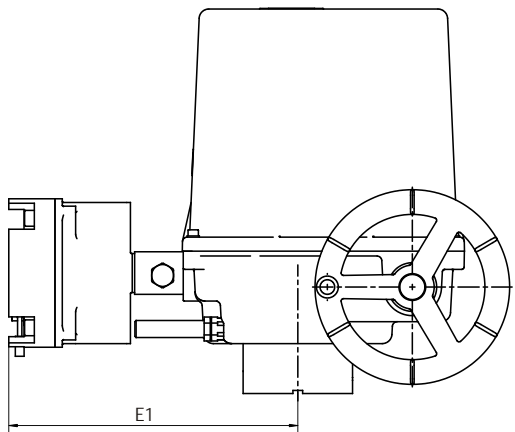
P - 0210

SP 2 F10



P - 2068

SP 1 SP 2



SP 2	P-2148/E	-25 °C / -50 °C	238
SP 1	P-2148/A	-25 °C / -50 °C	238
		o .	E1

P - 2148