



Štandardné vybavenie:

- Napájacie napätie 230 V AC
- Svorkovnicové pripojenie
- 2 polohové spínače
- Mechanické pripojenie prírubové ISO 5211
- Stupeň krytia IP 54

Standard equipment:

- Voltage 230 V AC
- Terminal board connection
- 2 position switches
- Mechanical connection - flange ISO 5211
- Protection code IP 54

Špecifikačná tabuľka \Specification table\ SP 0

Objednávaci kód \Order code\ 280. x - x x x x / x x

Typ klímy \Climate resistance\	Okolité teplota \Ambient temperature\	Korózna kategória <sup>10)</sup> \Corrosivity category\	Krytie \Enclosure\	↓
Mierna \Standard \	-25°C ... +55°C	C3	IP 54	0
	-25°C ... +55°C	C3	IP 67	1
	-25°C ... +55°C	C3	IP 68 <sup>11)</sup>	5
Tropická vlhká + ČOV \Tropics and Wet\	-25°C ... +55°C	C4	IP 67	2
Tropická suchá a suchá \Tropical dry and Dry\	-25°C ... +55°C	C3	IP 67	6
Morská \Sea\	-25°C + +55°C	C4	IP 67	7

Elektrické pripojenie \Electric connection\	Napájacie napätie elektromotora \Voltage of electric motor\	Schéma zapojenia \Wiring diagram\	↓
Na svorkovnicu \To terminal board\	50 Hz	230 V AC	0
		220 V AC	L
		24 V AC	3
	60 Hz	24 V AC	J
	-	24 V DC <sup>22)</sup>	Z216, Z216e

Max. zaťažovací moment \Max. load torque\ <sup>32)</sup>	Max. zaťažovací moment \Max. load torque\ <sup>33)</sup>	Doba prestavenia \Operating time\ <sup>34)</sup>		Elektromotor \Electric motor\	↓
		s/90°			
Režim prevádzky ON - OFF \ON - OFF duty\	Regulačná prevádzka \Modulating duty\	50 Hz	60 Hz		
4 Nm	3.2 Nm	20	17	1 W	0
8 Nm	6.4 Nm	40	34	1 W	1
16 Nm	12.5 Nm	80	66	1 W	2
25 Nm	20 Nm	120	100	1 W	3
32 Nm	25 Nm	160	132	1 W	4
12 Nm (7 Nm) <sup>30)</sup>	9.5 Nm (7 Nm)	15	13	2.75 W	6
25 Nm (15 Nm) <sup>30)</sup>	20 Nm (15 Nm)	30	26	2.75 W	7
32 Nm	25 Nm	60	50	2.75 W	8
40 Nm	32 Nm	100	85	2.75 W	9
40 Nm	32 Nm	130	110	2.75 W	5
25 Nm <sup>22)</sup>	20 Nm	20 <sup>22)</sup>	17	1.92 W	Q

Pracovný uhol \Operating angle\		↓
S pevnými dorazmi \With stop ends\ <sup>42)</sup>	90°	F
	120°	G
	90°	B
Bez dorazov \Without stop ends\	120°	C
	160°	D
	0° 270° ( 220°) <sup>40) 41)</sup>	Z

Vysielač polohy \Transmitter\	Zapojenie \Connection\	Výstup \Output\	Schéma zapojenia \Wiring diagram\	↓	
Bez vysielača \Without transmitter\	-	-	-	A	
Odporový \Potentiometer\	Jednoduchý \Single\	1x100	Z22	B	
		1x2000		F	
Elektronický - prúdový \Electronic position transmitter\	Bez zdroja \Passive \	2-vodič \2-wire\	Z23	S	
		3-vodič \3-wire\	0 - 20 mA	Z257	T
			4 - 20 mA		V
			0 - 5 mA		Y
	So zdrojom \Active \ <sup>59)</sup>	2-vodič \2-wire\	Z269	Q	
		3-vodič \3-wire\	0 - 20 mA	Z260	U
			4 - 20 mA		W
			0 - 5 mA		Z

Pokračovanie na ďalšej strane \Next page\

Objednávaci kód \Order code\ 280. x - x x x x x / x x

Mechanické pripojenie \Mechanical connection\	Tvar pripoj. dielca \Coupling shape\	Rozmer \Dimensions\		Rozmerový náčrt \Dimensional drawing\	
		ISO			
Príruba ISO 5211 \Flange ISO 5211\	F03	D-9	9x9	P-1172	B
		L-9	9x9		T
		SD-9	9x9	P-1173	D
		SL-9	9x9		V
	F04	D-11	11x11	P-1172	A
		L-11	11x11		S
		SD-11	11x11	P-1173	C
		SL-11	11x11		U
	F05	D-14	14x14	P-1451/A	N
		D-11	11x11	P-1451/B	P
		H-14	14x18	P-1451/C	R
	F07	D-14	14x14	P-1451/F	K
		H-14	14x18	P-1451/E	L
		H-8	8x13	P-1451/D	M
		V-12	ø12	P-1451/G	6
	Stojan \Stand\	-	SL-11	11x11	P-1174
Stojan + Páka \Stand + Lever \ 61)	-	-	-	P-0100	F
Stojan + Páka + Ťahadlo TV 160 \Stand + Lever + Pull-rod TV 160\ 61)	-	-	-		G
Pre zmiešavače \For mixing valves\ KOMEX	-	-	-	P-1219	I
Pre zmiešavače \For mixing valves\ ESBE	-	-	-	P-1221	J

Rozšírené vybavenie \Additional equipment\		Schéma zapojenia \Wiring diagram\		
A	Rozpojenie prevodu bez ručného ovládania \Disengagement without manual control\ 70)	-	0	0
B	Ručné ovládanie \Manual control\ 71)	-	0	1
C	2 prídavné polohové spínače \2 additional position switches\	Z21 (Z218, Z216)	0	2
D	Vyhrievací odpor \Space heater\ 73)	Z218, Z216	0	5
H	Pozlátené kontakty mikrospínačov, detaily po konzultácii s výrobcom \Gold coated contacts of microswitches, details after consultation with producer\	-	4	0

Dozvoľené kombinácie a kódy \Allowed combination and code\:  
A+C=03, B+C=04, A+D=06, B+D=07, C+D=08, A+C+D=09, **B+C+D=10**

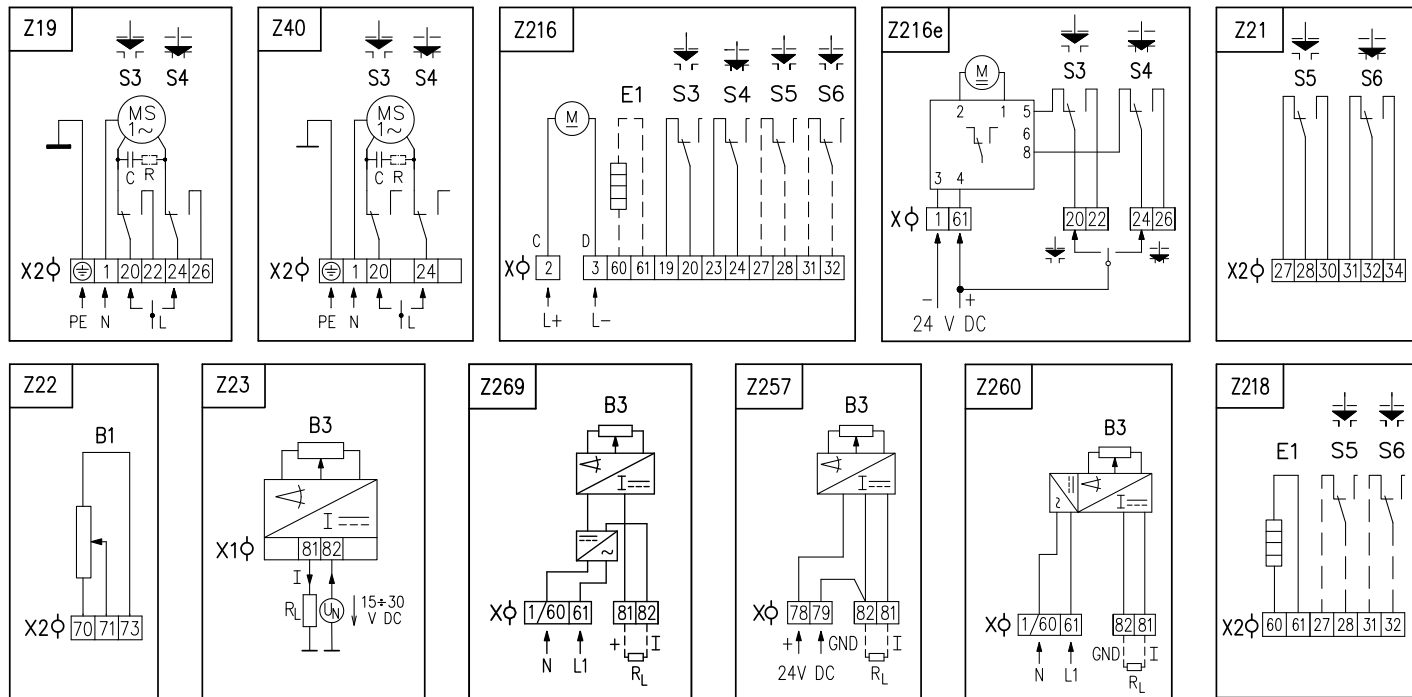
**Poznámky:**

- 10) Kategória klimatickej odolnosti podľa ISO 9223 / EN ISO 12944-2.
- 11) IP 68 - 10 m / 48 hod.
- 22) Platí iba pre 24 V DC; 25 Nm; 20 s/90°; < 90°. Objednávaci kód Q.
- 30) Servopohony sú samovzperné do hodnoty momentu uvedenej v zátvorkách.
- 33) Týmto momentom je možné zaťažovať servopohon v režime S2-10 min, resp. S4-25%, 6-90 cyklov/hod  
Pre regulačnú prevádzku s režimom S4-25%, 90 až 1200 cyklov/hod je tento moment rovný 0,8 násobku max. zaťažovacieho momentu
- 34) Odchýlka doby prestavenia pre DC elektromotory je -50% až +30% v závislosti od záťaže. Pre iné napätia je ± 10%.
- 40) Pracovný uhol 220° platí pre vyhotovenie s prídavnými polohovými spínačmi.
- 41) Platí iba pre vyhotovenie bez vyslierača.
- 42) Servopohon nemá momentové spínače, preto nesmie motoricky nabiehať na koncové dorazy.
- 59) Pre napájacie napätie 24 V AC/DC po dohode s výrobcom.
- 60) Pracovný uhol 90°.
- 61) Možno špecifikovať len pre zaťažovací moment do 32 Nm.
- 70) Po rozpojení prevodu pomocou gombíka (na boku) sa servopohon ovláda pomocou páky alebo ťahla (neobsahuje ručné koleso).
- 71) Servopohon sa po rozpojení prevodu ovláda ručne pomocou ručného kolesa umiestneného na vrchnom kryte (rozpojenie prevodu sa pritom už nešpecifikuje)
- 73) Vyhrievací odpor nie je možné špecifikovať spolu s elektronickým polohovým vyslieračom.

**Notes:**

- 10) Climate resistance according to ISO 9223 / EN ISO 12944-2.
- 11) IP 68 - 10 m / 48 hours.
- 22) Valid for 24 V DC only; 25 Nm; 20 s/90°; < 90°; Order code Q.
- 30) Actuators are self locking up to the torque value given in brackets
- 33) By this torque it is possible to load the actuator under duty cycle S2-10 min, or S4-25%, 6-90 cycles per hour..  
For duty cycle S4-25%, 90-1200 cycles per hour this torque equals max. load torque multiplied by 0.8.
- 34) Deviation of operating speed for the DC electric motor is from -50% up to +30% depending on load. For other voltages the deviation is ± 10%.
- 40) Operation angle of 220° is valid for versions with additional positional switches S5, S6.
- 41) Valid for version without transmitter only.
- 42) Actuator does not have torque switching, therefore it must not run onto stop ends.
- 59) Active position transmitter for version 24 V AC/DC only after agreement with producer.
- 60) Operating angle 90°.
- 61) Load torque can be specified as 32 Nm only.
- 70) After disengagement of the gear with a button (on the side) the actuator can be operated with a lever or with a pull-rod (it does not contain any handwheel).
- 71) After disengagement the actuator can be operated manually with a handwheel placed on the upper cover (disengagement mechanism is not needed to be specified).
- 73) Space heaters cannot be specified neither together with an electric motor of 1W nor with an electronic position transmitter.

Schémy zapojenia \Wiring diagrams\ SP 0



**Elektrické pripojenie:**

na svorkovnicu s 12 svorkami s prierezom pripojovacích vodičov 1,5 mm<sup>2</sup>, cez 3 kábelové vývodky M16x1,5 pre priemer kábla 6 až 10,5 mm.

**Poznámky:**

1. Zapojenie je limitované počtom svoriek 12 na svorkovnici servopohonu.
2. Vo vyhotovení ES s prídavnými polohovými spínačmi (S5,S6) a súčasne s vyvedeným odporovým vysielačom (B1) platí schéma zapojenia Z40+Z21+Z22, resp. Z40+Z218+Z22.
3. Vo vyhotovení s 3-vodičovým prevodníkom bez zdroja (schéma zapojenia Z257) sú svorky 79 a 82 navzájom prepojené do jednej svorky s označením 82.
4. Vo vyhotovení ES s napájacím napätím 24 V~ nie je potrebné pripojiť zemniaci vodič PE.
5. Iné zapojenia servopohonov ako sú uvedené v katalógu - po dohode s výrobcom.

**Legenda:**

- Z19 .....zapojenie elektromotora s polohovými spínačmi
- Z21 .....zapojenie prídavných polohových spínačov
- Z22 .....zapojenie jednoduchého odporového vysielača polohy
- Z23 .....zapojenie elektronického polohového vysielača prúdového - 2-vodič bez zdroja
- Z40 .....zapojenie elektromotora s polohovými spínačmi pre vyhotovenie servopohonu s prídavnými polohovými spínačmi a odporovým vysielačom (schéma zapojenia Z21+Z22 resp. Z218+Z22)
- Z216 .....zapojenie ES s ektromotorom 24 V DC
- Z216e .....zapojenie ES s ektromotorom 24 V DC s reverzačným modulom
- Z218 .....zapojenie vyhrievacieho odporu s prídavnými polohovými spínačmi
- Z257 .....zapojenie el. polohového vysielača prúdového - 3-vodič bez zdroja
- Z260 .....zapojenie el. polohového vysielača prúdového - 3-vodič so zdrojom
- Z269 .....zapojenie el. polohového vysielača prúdového - 2-vodič so zdrojom

- B1 ..... odporový vysielač jednoduchý
- B3 ..... elektronický polohový vysielač
- C ..... kondenzátor
- E1 ..... vyhrievací odpor
- I ..... výstupný prúdový signál
- M, MS .... jednofázový elektromotor
- R ..... zrážací odpor
- RL ..... zaťažovací odpor
- S3 ..... polohový spínač „otvorené“
- S4 ..... polohový spínač „zatvorené“
- S5 ..... prídavný polohový spínač „otvorené“
- S6 ..... prídavný polohový spínač „zatvorené“
- X,X1,X2. svorkovnica

**Electric connection:**

to terminal board with 12 terminals, wire cross section 1.5 mm<sup>2</sup>, via 3 cable glands M16x1.5 for cable diameter 6 to 10.5 mm.

**Notes:**

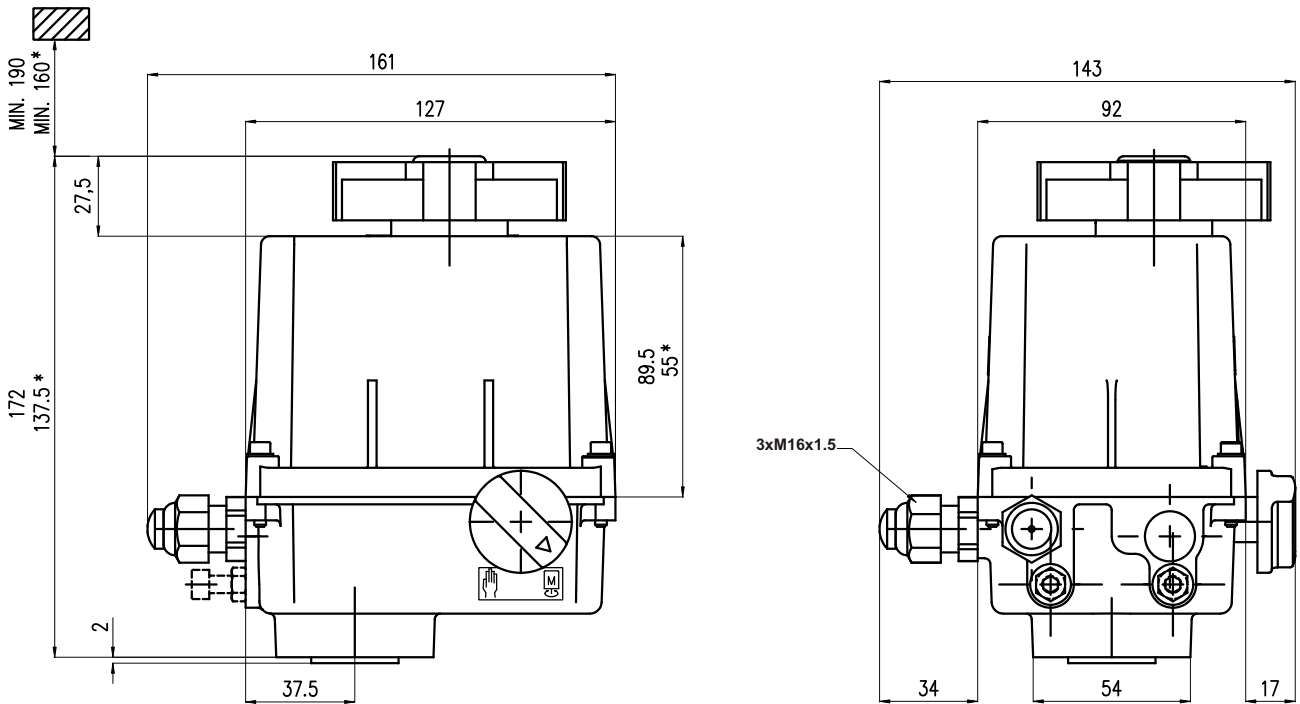
1. Wiring connection is limited by max. number of 12 terminals.
2. For the EA version with additional position switches (S5, S6) and with potentiometer (B1) use the wiring diagrams Z40+Z21+Z22 or Z40+Z18+Z22.
3. The version with a 3-wire passive electronic transmitter (wiring diagram Z257) terminals 79 and 82 are mutually connected into one terminal marked 82.
4. The version of EA with supply voltage of 24V AC does not require connecting of an earthing cable PE.
5. Different wirings of actuators than shown in the catalogue are possible after agreement with producer.

**Legenda:**

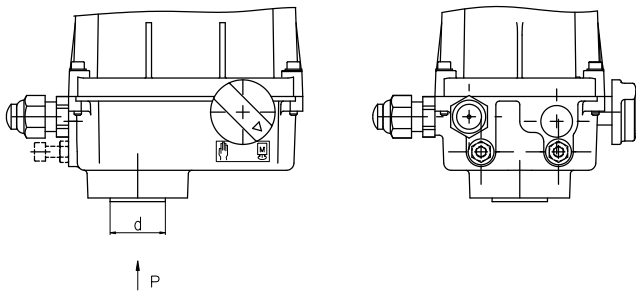
- Z19 .....connection of electric motor with position switches
- Z21 .....connection of additional position switches
- Z22 .....connection of single potentiometer
- Z23 .....connection of electronic position transmitter - 2 - wire, passive
- Z40 .....connection of electric motor with position switches for the EA version with additional position switches and with potentiometer (Z21+Z22 or Z218+Z22)
- Z216 .....conection of EA with electric motor 24 V DC
- Z216e .....conection of EA with electric motor 24 V DC with reverse module
- Z218 .....connection of space heater with additional position switches
- Z257 .....connection of electronic position transmitter - 3 - wire, passive
- Z260 .....connection of electronic position transmitter - 3 - wire, active
- Z269 .....connection of electronic position transmitter - 2 - wire, active

- B1 ..... single potentiometer
- B3 ..... electronic position transmitter
- C ..... capacitor
- E1 ..... space heater
- I ..... output current signal
- M, MS .... 1-phase electric motor
- X,X1,X2. terminal board
- R ..... reducing resistor
- RL ..... loading resistor
- S3 ..... position switch „open“
- S4 ..... position switch „closed“
- S5 ..... additional position switch „open“
- S6 ..... additional position switch „closed“
- X,X1,X2. terminal board

Rozmerové náčrty \Dimensional drawings\ SP 0

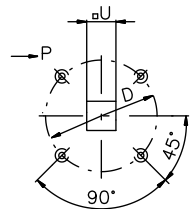
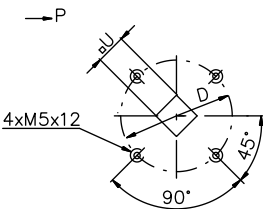


\*) Platí pre ES v krytí IP 54 bez elektronického vysieláča  
 \Valid for EA with IP 54 protection without electronic transmitter\



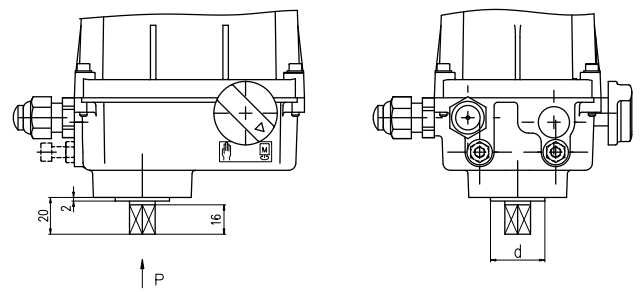
TVAR D  
 \SHAPE D\

TVAR L  
 \SHAPE L\



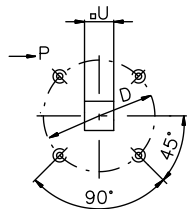
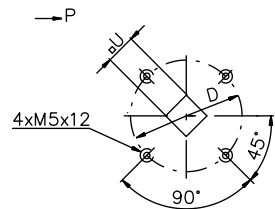
F 03	Ø36	Ø25	9
F 04	Ø42	Ø30	11
Príruba \Flange\ ISO 5211	D	d	U

P - 1172



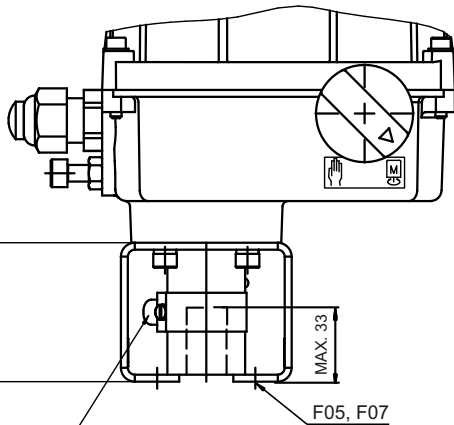
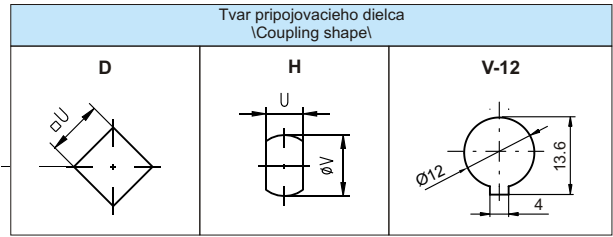
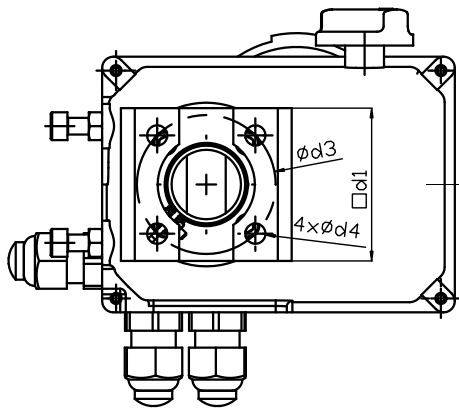
TVAR SD  
 \SHAPE SD\

TVAR SL  
 \SHAPE SL\



F 03	Ø36	Ø25	9
F 04	Ø42	Ø30	11
Príruba \Flange\ ISO 5211	D	d	U

P - 1173

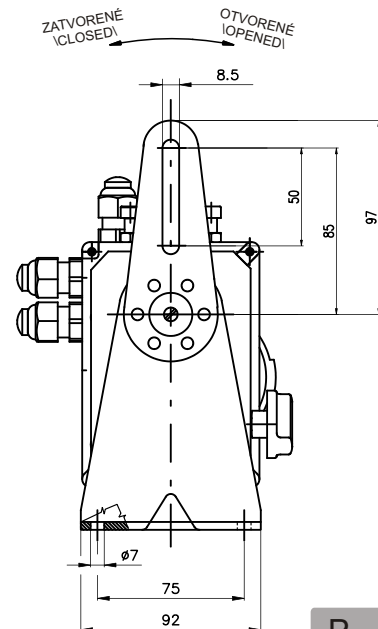
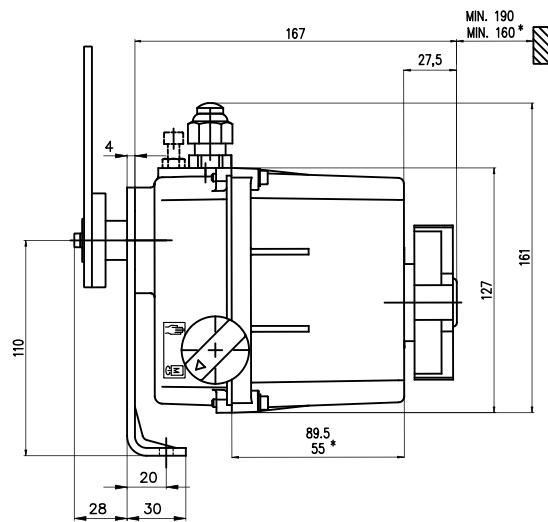
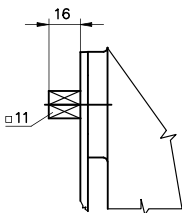


P-1451/G	F07	-	-	-	-	-	V-12
P-1451/F	F07	14	-	-	-	-	D
P-1451/E	F07	14	18	70	70	9	H
P-1451/D	F07	8	13	-	-	-	H
P-1451/C	F05	14	18	-	-	-	H
P-1451/B	F05	11	-	55	50	7	D
P-1451/A	F05	14	-	-	-	-	D
Vyhotovenie \Version\	Velkosť príruby \Flange size\	U	$\phi V$	d1	$\phi d3$	$\phi d4$	Tvar pripojovacieho dielca \Coupling shape\

UKAZOVATEĽ POLOHY  
POSITION INDICATOR

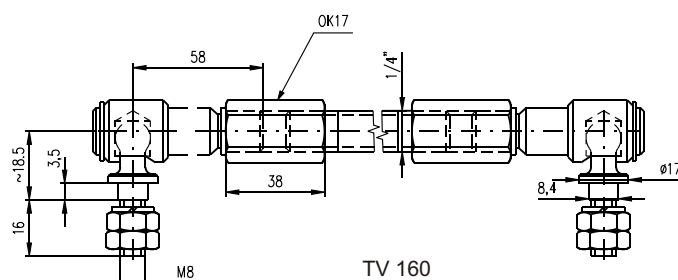
P - 1451

Mechanické pripojenie SL-11 - kód E podľa špecifikačnej tabuľky  
Mechanical connection SL-11 - code E according to specification table

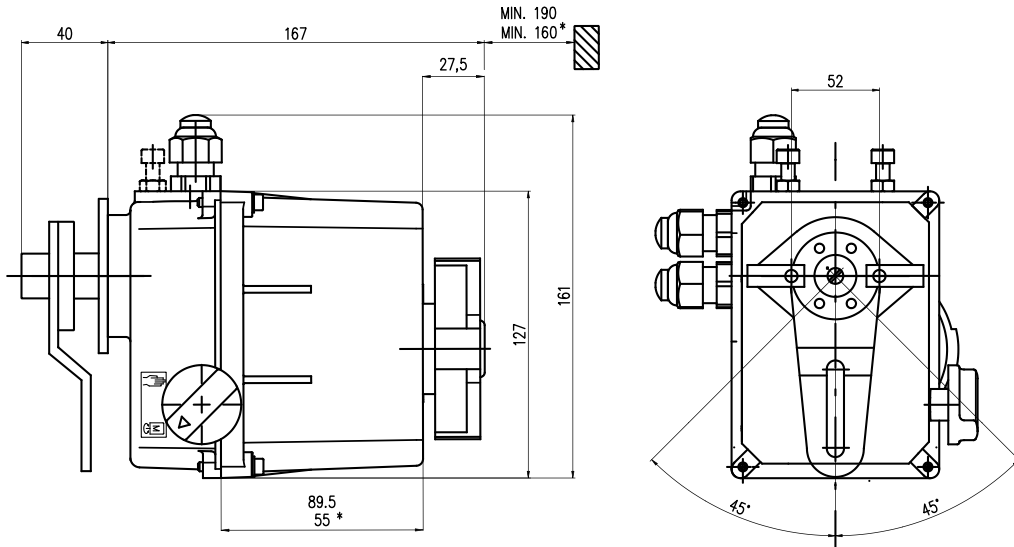


\*) Platí pre ES v krytí IP 54 bez elektronického vysieláča  
Valid for EA with IP 54 protection without electronic transmitter

P - 1174

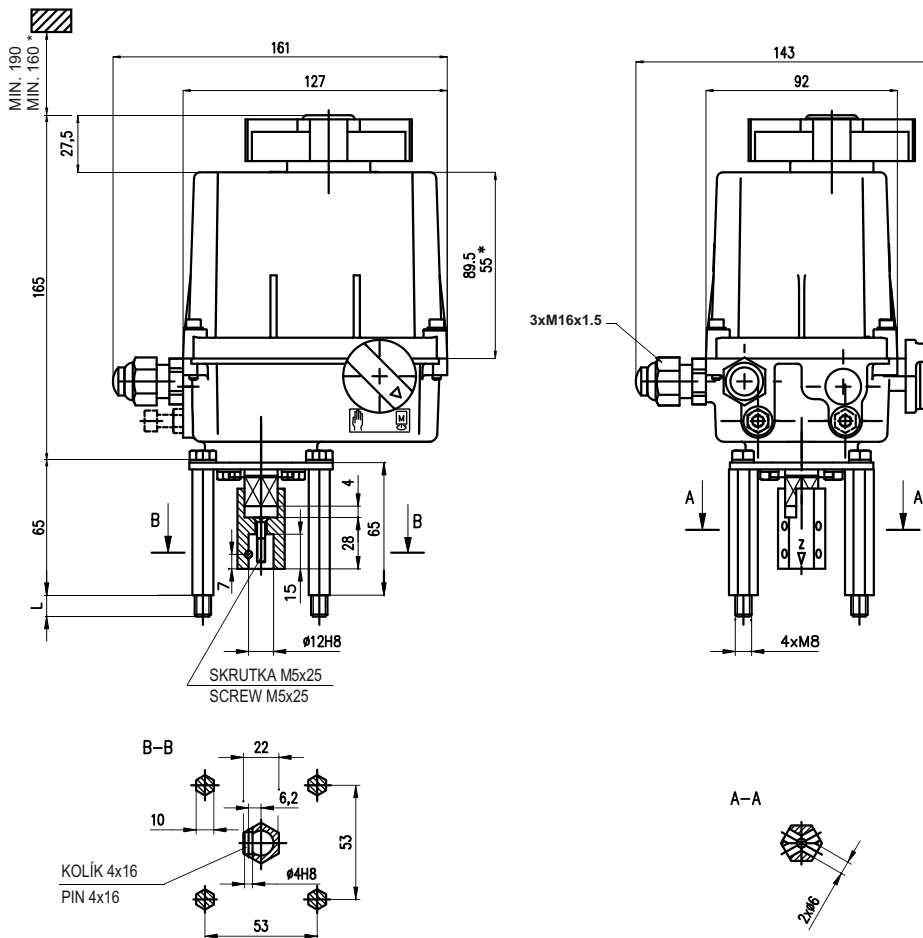


P - 0100



\*) Platí pre ES v krytí IP 54 bez elektronického vysielača  
Valid for EA with IP 54 protection without electronic transmitter\

P - 1219



\*) Platí pre ES v krytí IP 54 bez elektronického vysielača  
Valid for EA with IP 54 protection without electronic transmitter\

25	Pre \For\ DN 20, 25, 32, 40
9	Pre \For\ DN 50, 65, 80, 100, 125, 150
L	Poznámka \Note\

P - 1221