



## Štandardné vybavenie:

- Napájacie napätie 230 V AC
- Svorkovnicové pripojenie
- 2 polohové spínače
- Mechanické pripojenie prírubové ISO 5211
- Miestny ukazovateľ polohy
- Stupeň krytia IP 65

## Standard equipment:

- Voltage 230 V AC
- Terminal board connection
- 2 position switches
- Mechanical connection - flange ISO 5211
- Mechanical position indicator
- Protection code IP 65

## Špecifika ná tabu ka \Specification table\ SP 0.1

Objednávaci kód \Order code\ 331. x - x x x x / x x

Typ klímy \Climate resistance\	Okolité teplota \Ambient temperature\	Korózna kategória <sup>10)</sup> \Corrosivity category\	Krytie \Enclosure\	
Mierna \Standard\	-25°C ... +55°C	C3	IP 65	0
	-25°C ... +55°C	C3	IP 67	1
	-25°C ... +55°C	C3	IP 68 <sup>11)</sup>	5
Tropická vlhká + OV \Tropics and Wet\	-25°C ... +55°C	C4	IP 67	2
Tropická suchá a suchá \Tropical dry and Dry\	-25°C ... +55°C	C3	IP 67	6
Morská \Sea\	-25°C ÷ +55°C	C4	IP 67	7

Elektrické pripojenie \Electric connection\	Napájacie napätie \Voltage\	Schéma zapojenia \Wiring diagram\	
Na svorkovnicu \To terminal board\	230 V AC	Z19a	0
	220 V AC		L
	24 V AC		3
Na konektor \To connector\	230 V AC	Zk19a	5
	220 V AC		P
	24 V AC		8

Max. zaťažovací moment \Max. load torque\	Doba prestavenia \Operating time\	Elektromotor \Electric motor\	
16 Nm	10 s/90°	7.3 W	A
20 Nm (10 Nm) <sup>30)</sup>		7.3 W	B
32 Nm	20 s/90°	7.3 W	C
	40 s/90°	4.7 W	D
	80 s/90°	2.75 W	F
50 Nm <sup>31)</sup>	40 s/90°	7.3 W	J
	60 s/90°	4.7 W	K
	120 s/90°	2.75 W	M

Pracovný uhol <sup>41)</sup> \Operating angle\		
Bez dorazov \Without stop ends\	60°	A
	90°	B
	120°	C
	360°	D
S pevnými dorazmi <sup>42)</sup> \With stop ends\	90°	F

Vysiela polohy \Transmitter\	Zapojenie \Connection\	Výstup \Output\	Schéma zapojenia \Wiring diagram\		
Bez vysielača \Without transmitter\	-	-	-	A	
Odporový \Potentiometer\	Jednoduchý \Single\	1 x 100	Z5a	B	
		1 x 2 000		F	
	Dvojitý \Double\	2 x 100	Z6a	K	
		2 x 2 000		P	
Elektronický - prúdový \Electronic position transmitter\	Bez zdroja \Passive\	2-vodi \2-wire\	Z10a	S	
		3-vodi \3-wire\	4 - 20 mA	Z257a	T
			4 - 20 mA		V
			0 - 5 mA		Y
	So zdrojom \Active\	2-vodi \2-wire\	4 - 20 mA	Z269a	Q
		3-vodi \3-wire\	0 - 20 mA	Z260a	U
			4 - 20 mA		W
			0 - 5 mA		Z
Prúdový \CPT\	Bez zdroja \Passive\	2-vodi \2-wire\	4 - 20 mA	I	
	So zdrojom \Active\		Z269a	J	

Pokračovanie na  
aľšej strane  
\next page\

Objednávací kód \Order code\ 331. x - x x x x x x / x x

Mechanické pripojenie \Mechanical connection\		Tvar pripoj. dielca \Coupling shape\		Rozmerový nárt \Dimensional drawing\	
		ISO	Rozmer \Dimension\		
Príruba \Flange\ (ISO 5211)	F03 <sup>61)</sup>	D-9	9x9	P-1234a	A
		L-9	9x9		1
		H-9	9x14		B
		SL-11	11x11		C
	F04	H-8	8x13		D
		D-11	11x11		E
		L-11	11x11		2
		H-11	11x18		F
		SL-11	11x11		G
		SV-22	Ø22		H
	F05	D-11	11x11		3
		L-11	11x11		4
		D-14	14x14		J
		L-14	14x14		5
		SL-11	11x11		K
SV-22		Ø22	L		
Konzola \Bracket\ (ISO 5211)	F07	H-14	14x14	P-1493	6
		D-14	14x14		I
		L-14	14x14		7
		H-14	14x18		M
		H-8	8x13		P
		V-16	Ø16		8
Stojan + Malá páka \Stand + Small lever\ <sup>61)</sup>		-	-	P-1235a/A	R
Stojan + Malá páka + ťahadlo TV 160 \Stand + Small lever + Pull-rod TV 160\ <sup>61)</sup>		-	-	P-1235a/A, P-0100	S
Stojan + Veľká páka \Stand + Large lever\		-	-	P-1235a/B	T
Stojan + Veľká páka + ťahadlo TV 360 \Stand + Large lever + Pull-rod TV 360\		-	-	P-1235a/B, P-0210	U
Stojan, Hriade \Stand, Shaft\		SL-11	11x11	P-1235a/C	V
Stojan, výstupný hriade , pero \Stand, Output shaft, Key\		SV-22	Ø22		W

Rozšírené vybavenie \Additional equipment\		Schéma zapojenia \Wiring diagram\		
A	Rozpojenie prevodu bez ručného ovládania \Disengagement without manual control\ <sup>70)</sup>	-	0	0
B	Ručné ovládanie \Manual control\ <sup>71)</sup>	-	0	1
C	2 prídavné polohové spínače \2 additional position switches\	Z21a	0	2
D	Vyhrievací odpor s tepelným spínačom \Space heater with thermal switch\	Z41a	0	3
E	Vyhrievací odpor bez tepelného spínača \Space heater without thermal switch\	Z41a	0	4
H	Pozlátené kontakty mikrospínačov, detaily po konzultácii s výrobcom \Gold coated contacts of microswitches, details after consultation with producer\	-	4	0

Dovolené kombinácie a kódy \Allowed combination and code\:  
A+C=10, A+D=11, B+C=12, B+D=13, A+C+D=14, B+C+D=15, C+D=16, A+E=17, B+E=18, A+C+E=19, **B+C+E=20**, C+E=21

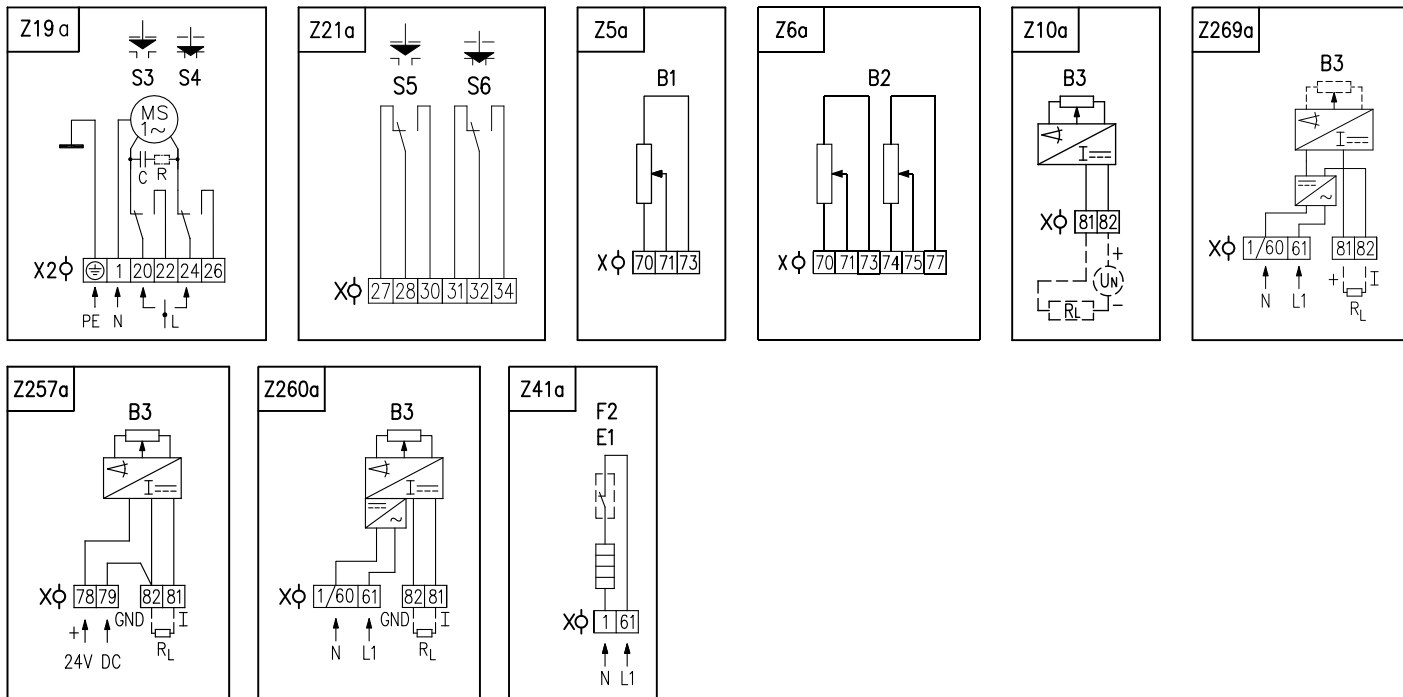
**Poznámky:**

- 10) Kategória klimatickej odolnosti pod a ISO 9223 / EN ISO 12944-2.
- 11) IP 68 - 10 m / 48 hod.
- 30) Servopohony sú samovzperné do hodnoty momentu uvedenej v zátvorkách.
- 31) Pre moment 50 Nm nie je možné špecifikovať mechanické pripojenie označené kódmi A, 1, B, C, R, S.
- 33) Týmto momentom je možné zaťažovať servopohon v režime S2-10 min, resp. S4-25%, 6-90 cyklov/hod. Pre reguláciu prevádzku s režimom S4-25%, 90 až 1200 cyklov/hod je tento moment rovný 0.8 násobku max. zaťažovacieho momentu.
- 41) Vo vyhotovení bez vysielača je možné nastaviť pracovný uhol 0° až maximálny uhol.
- 42) Servopohon nemá momentové spínače, preto nesmie motoricky nabiehať na koncové dorazy.
- 61) Možno špecifikovať len pre zaťažovací moment 32 Nm.
- 70) Po rozpojení prevodu pomocou gombíka (na boku) sa servopohon ovláda pomocou páky alebo ťahla (neobsahuje ručné koleso).
- 71) Servopohon sa po rozpojení prevodu ovláda ručne pomocou ručného kolesa umiestneného na vrchnom kryte (rozpojenie prevodu sa pritom už nešpecifikuje).

**Notes:**

- 10) Climate resistance according to ISO 9223 / EN ISO 12944-2.
- 11) IP 68 - 10 m / 48 hours.
- 30) Actuators are self-locking up to the torque value stated in brackets.
- 31) For torque of 50 Nm mechanical connections marked A, 1, B, C, R, S cannot be specified.
- 33) By this torque it is possible to load the actuator under duty cycle S2-10 min, or S4-25%, 6-90 cycles per hour. For duty cycle S4-25%, 90-1200 cycles per hour this torque equals max. load torque multiplied by 0.8.
- 41) The version without any transmitter can have its operating angle adjusted from 0° up to maximum angle.
- 42) Actuator does not have torque switching, therefore it must not run onto stop ends.
- 61) Load torque can be specified as 32 Nm only.
- 70) After disengagement of the gear with a button (on the side) the actuator can be operated with a lever or with a pull-rod (it does not contain any handwheel).
- 71) After disengagement the actuator can be operated manually with a handwheel placed on the upper cover (disengagement mechanism is not needed to be specified).

## Schémy zapojenia Wiring diagrams\ SP 0.1

**Elektrické pripojenie:**

na svorkovnicu s 23 svorkami s prierezom pripojovacích vodičov max. 2,5 mm<sup>2</sup>, cez 3 kábelové vývodky: 2x M16x1,5 pre priemer kábla 6 až 10,5 mm a 1x M20x1,5 pre priemer kábla 8 až 14,5 mm.

**Poznámky:**

1. Zapojenie je limitované počtom svoriek 23 na svorkovnici servopohonu.
2. Vo vyhotovení ES s napájacím napätím 24 V AC nie je potrebné pripojiť zemniaci vodič PE.
3. Iné zapojenia servopohonov ako sú uvedené v katalógu sú možné po dohode s výrobcou.

**Legenda:**

Z5a .....zapojenie jednoduchého odporového vysielateľa a polohy  
 Z6a .....zapojenie dvojitého odporového vysielateľa a polohy  
 Z10a .....zapojenie polohového vysielateľa a prúdového - 2-vodiča bez zdroja  
 Z19 .....zapojenie elektromotora s polohovými spínačmi  
 Z21a .....zapojenie prídavných polohových spínačov  
 Z41a .....zapojenie vyhrievacieho odporu a spínača a vyhrievacieho odporu  
 Z257a .....zapojenie el. polohového vysielateľa a prúdového 3-vodiča bez zdroja  
 Z260a .....zapojenie el. polohového vysielateľa a prúdového 3-vodiča so zdrojom  
 Z269a .....zapojenie polohového vysielateľa a prúdového - 2-vodiča so zdrojom

B1 ..... odporový vysielateľ jednoduchý  
 B2 ..... odporový vysielateľ dvojité  
 B3 ..... polohový vysielateľ prúdový  
 S3 ..... polohový spínač „otvorený“  
 S4 ..... polohový spínač „zatvorený“  
 S5 ..... prídavný polohový spínač „otvorený“  
 S6 ..... prídavný polohový spínač „zatvorený“  
 MS ..... jednofázový elektromotor  
 C ..... kondenzátor  
 E1 ..... vyhrievací odpor  
 F2 ..... tepelný spínač vyhrievacieho odporu - neplatí pre tento typ ES  
 I ..... výstupný signál prúdový  
 R ..... zrážací odpor  
 RL ..... zaťažovací odpor  
 X, X2 ..... svorkovnica

**Electric connection:**

to terminal board with 23 terminals, wire cross section 2.5 mm<sup>2</sup>, via 3 cable glands: 2x M16x1.5 for cable diameter 6 to 10.5 mm and 1x M20x1.5 for cable diameter 8 to 14.5 mm.

**Notes:**

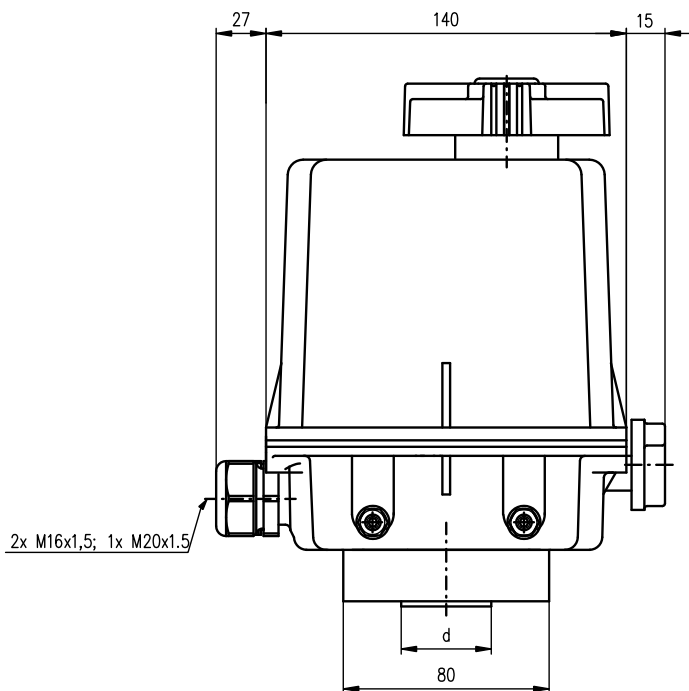
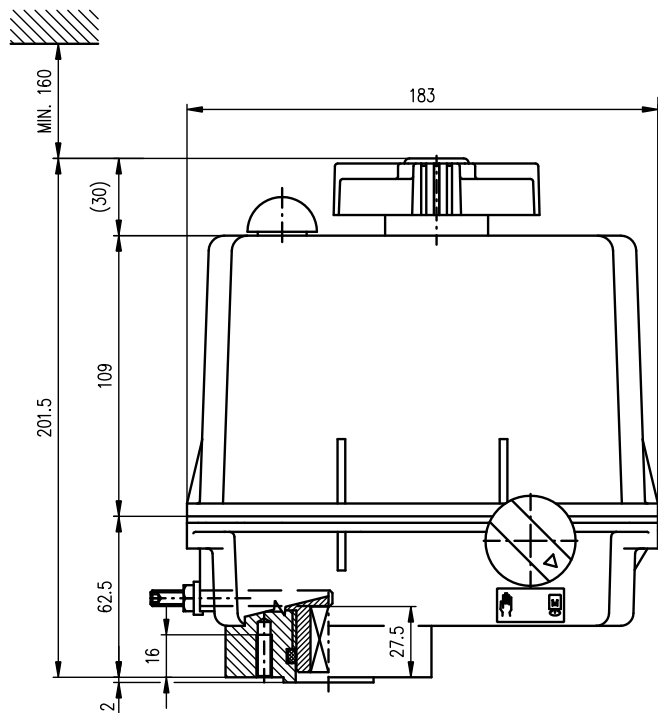
1. Wiring connection is limited by max. number of 23 terminals.
2. The version of EA with supply voltage of 24V AC does not require connecting of an earthing cable PE.
3. Different wirings of actuators than shown in the catalogue are possible after agreement with producer.

**Legend:**

Z5a .....connection of single potentiometer  
 Z6a .....connection of double potentiometer  
 Z10a .....connection of CPT or electronic position transmitter - 2 - wire, passive  
 Z19 .....connection of electric motor with position switches  
 Z21a .....connection of additional position switches  
 Z41a .....connection of space heater with the thermal switch  
 Z257a .....connection of electronic position transmitter - 3 - wire, passive  
 Z260a .....connection of electronic position transmitter - 3 - wire, active  
 Z269a .....connection of CPT or electronic position transmitter - 2 wire, active

B1 ..... single potentiometer  
 B2 ..... double potentiometer  
 B3 ..... CPT or electronic position transmitter  
 S3 ..... position switch „open“  
 S4 ..... position switch „closed“  
 S5 ..... additional position switch „open“  
 S6 ..... additional position switch „closed“  
 MS ..... 1-phase electric motor  
 C ..... capacitor  
 E1 ..... space heater  
 F2 ..... space heater's thermal switch - not valid for this version EA  
 I ..... output current signal  
 R ..... reducing resistor  
 RL ..... loading resistor  
 X, X2 ..... terminal board

Rozmerové ná rty \Dimensional drawings\ SP 0.1

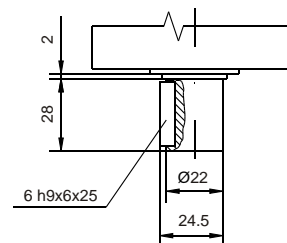
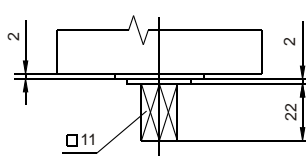
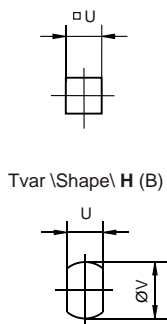
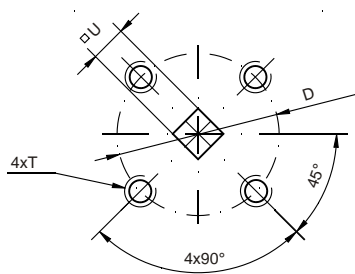


Tvar \Shape\ D

Tvar \Shape\ L

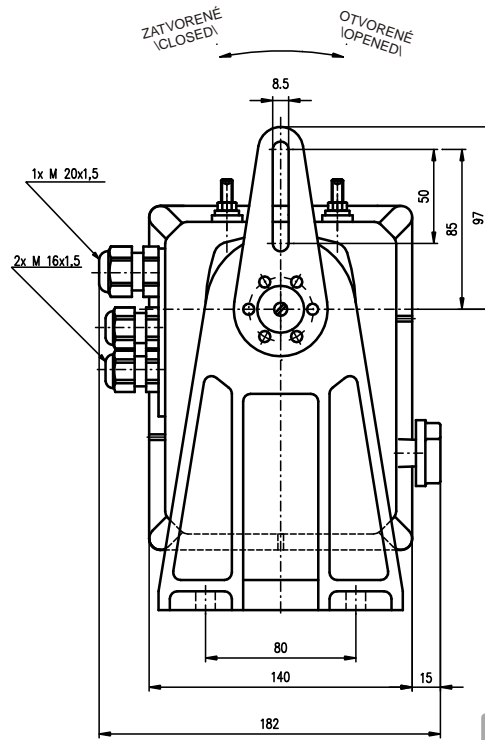
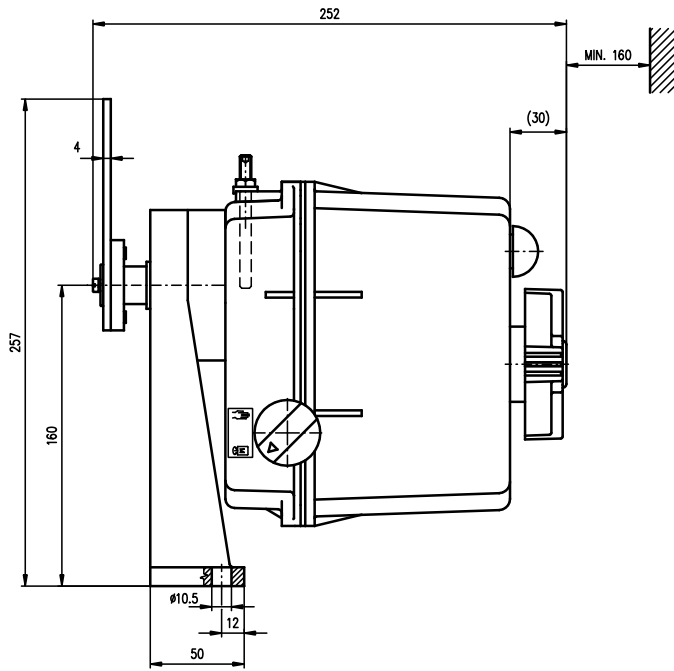
Tvar \Shape\ SL

Tvar \Shape\ SV

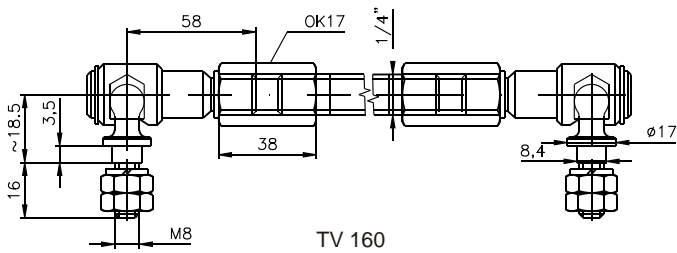


F05	50	35	M6	14	18	D, L, H, SV
F05	50	35	M6	11	-	D, L, SL
F04	42	30	M5	8	13	H
F04	42	30	M5	11	18	D, L, H, SL, SV
F03	36	25	M5	9	14	D, H, SL
Ve kos príruby \Flange size\	ØD	Ød	T	U	ØV	Tvar pripojovacieho dielca \Coupling shape\

P - 1234a

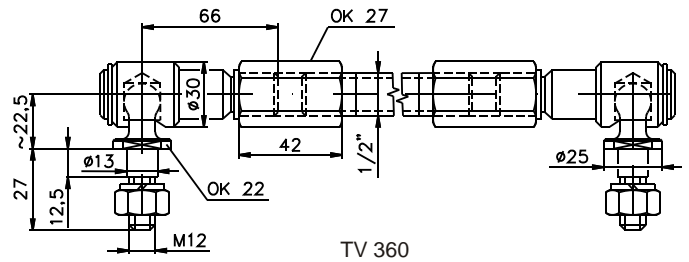


P - 1235a/A



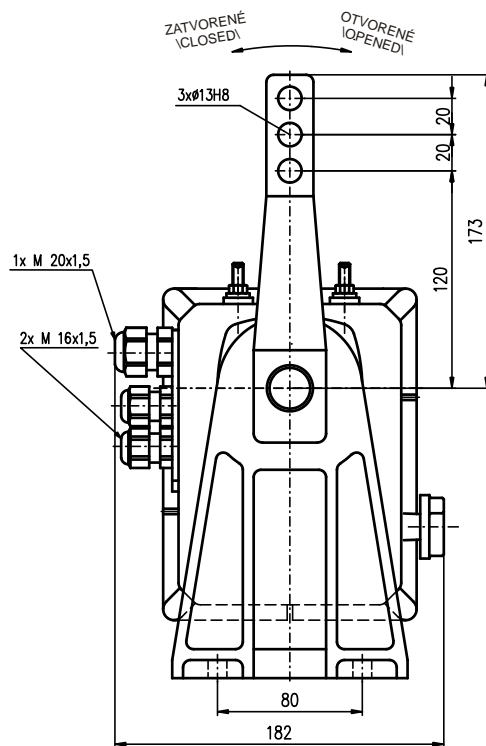
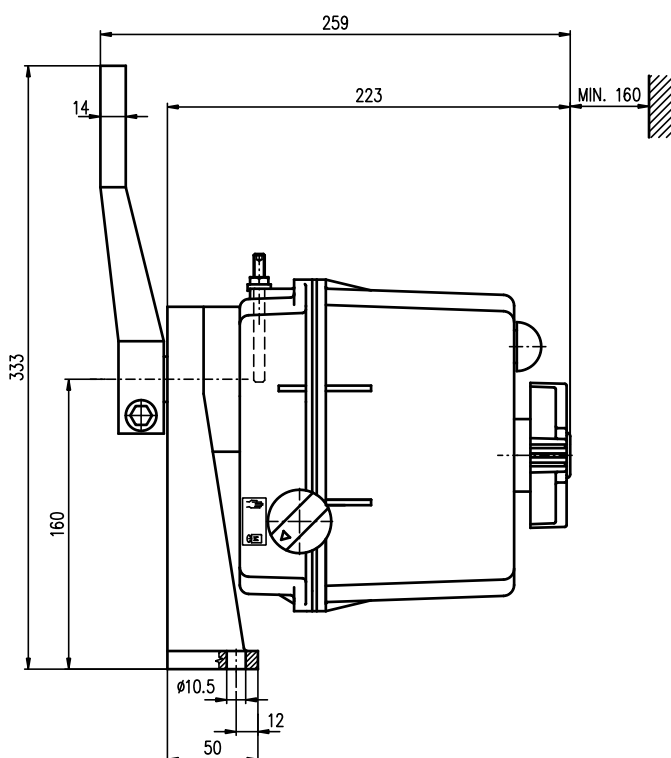
TV 160

P - 0100

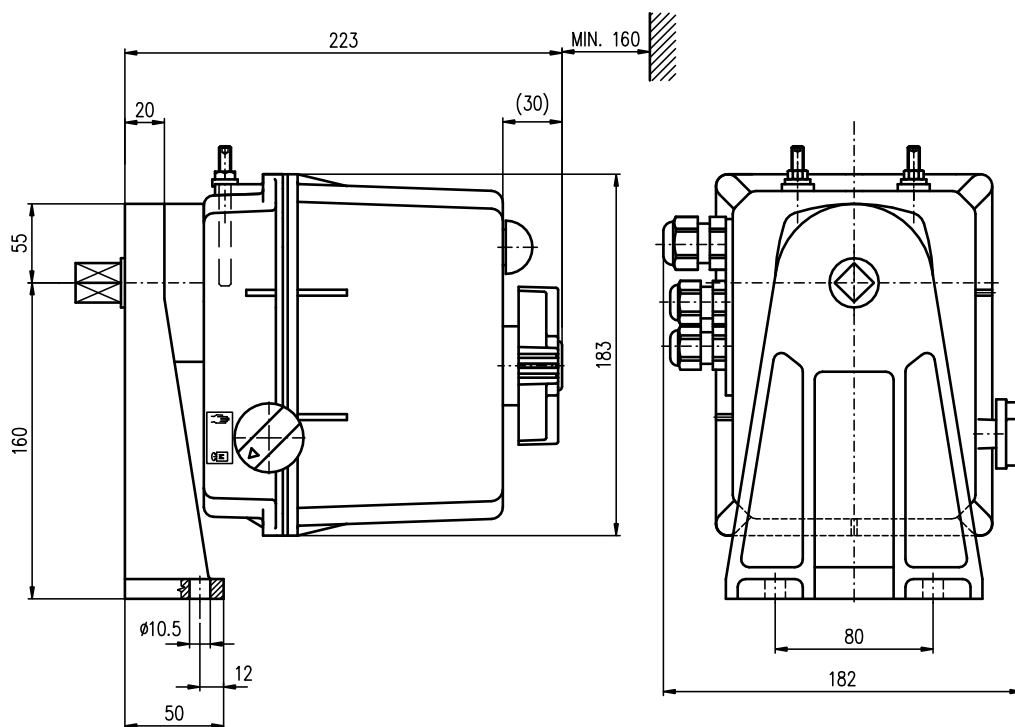


TV 360

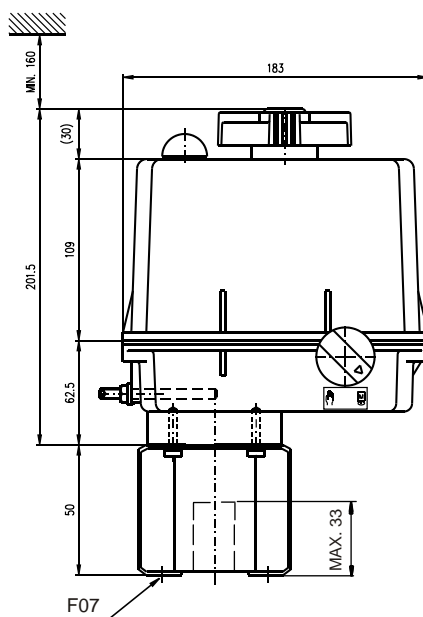
P - 0210



P - 1235a/B



P - 1235a/C



Tvar pripojovacieho dielca \Coupling shape\										
D-xx (Axx)		L-xx (Bxx)		H-xx (Cxx)		V-xx				
ISO	Rozmer \Dimension\	ISO	Rozmer \Dimension\	ISO	Rozmer \Dimension\		ISO	Rozmer \Dimension\		
D-xx	U	L-xx	U	H-xx	U	V	V-xx	W	Z	X
D-14	14	L-14	14	H-14	14	18	V-12	12	13.6	4
				H-8	8	13	V-16	16	18.1	5
							V-20	20	22.5	6

P - 1493