



Стандартное оснащение:

- Напряжение 220 V AC, 3x380 V AC
- Клеммное присоединение
- Электродвигатель с тепловой защитой РТО ¹⁾
- 2 выключателя силы
- 2 выключателя положения
- 2 добавочные выключателя положения
- Механическое присоединение столбчатое
- Местный указатель положения
- Нагревательное сопротивление
- Термический выключатель нагревательного сопротивления
- Блокирование моментных выключателей в конечных положениях
- Степень защиты IP 55 ²⁾

Таблица спецификации MT 3

Марка исполнения	52 400.	x	-	x	x	x	x	x	/	x	x
------------------	---------	---	---	---	---	---	---	---	---	---	---

Окружающая среда воздух / климат	Температура окружающей среды	Категория защиты ¹⁰⁾ оболочки от коррозии	Степень защиты	↓
УЗ.1 умеренный	-20 °C ... +60 °C	C3	IP 55	0
			IP 67	1
ТВ2 тропический влажный + СОСВ	-20 °C ... +60 °C	C4	IP 67	2
УХЛ2 умеренный и холодный	-50 °C ... +40 °C	C3	IP 55	4
			IP 67	3
ТС2 тропический сухой и сухой	-20 °C ... +60 °C	C3	IP 55	5
			IP 67	6
M1 морской умеренно-холодный	-50 °C ... +40 °C	C4	IP 67	7
ХЛ2 холодный	-60 °C ... +60 °C	C3	IP 55	9
			IP 67	8

Электрическое присоединение	Напряжение питания ²⁵⁾	Схема подключения	↓
На клеммную колодку	Y/ 380/220 V AC	Z279c	0
	Y/ 400/230 V AC	Z279c	1
	Y/ 380/220 V AC - с реверсивными пускателями	Z297b	2
	Y/ 400/230 V AC - с реверсивными пускателями	Z297b	3
	230 V AC	Z295	9
	220 V AC	Z295	L
На коннектор ²¹⁾	Y/ 380/220 V AC	ZK279c	5
	Y/ 400/230 V AC	ZK279c	6
	Y/ 380/220 V AC - с реверсивными пускателями	ZK297b	4
	Y/ 400/230 V AC - с реверсивными пускателями	ZK297a	7
	230 V AC	ZK295	8
	220 V AC	ZK295	P

Выключающая сила ³¹⁾	Макс. нагрузочная сила		Скорость управления	Рабочий ход мин.	Электродвигатель 3x400 V, 50Hz			↓
	Режим работы ³²⁾ «Открыть-Закрыть»	Регулирующая эксплуатация ³³⁾			Мощность	Обороты	Ток	
8,0 - 12,5 kN	7,5 kN	5,0 kN	32 mm/min	10 mm	180 W	875 min ⁻¹	0.85 A	A
			50 mm/min		250 W	1 365 min ⁻¹	0.80 A	B
			80 mm/min	16 mm	250 W	1 365 min ⁻¹	0.80 A	C
			125 mm/min		250 W	1 365 min ⁻¹	0.80 A	D
16,0 - 25,0 kN	15,0 kN	10,0 kN	32 mm/min	10 mm	180 W	875 min ⁻¹	0.85 A	E
			50 mm/min		250 W	1 365 min	0.80 A	F
			80 mm/min	16 mm	250 W	1 365 min	0.80 A	G
			125 mm/min		250 W	1 365 min	0.80 A	H
25,0 - 36,0 kN ³⁵⁾	21,5 kN	14,5	250 mm/min	16 mm	370 W	1 350 min ⁻¹	1.08 A	N
			50 mm/min		180 W	875 min ⁻¹	0.85 A	P
			80 mm/min	250 W	1 365 min ⁻¹	0.80 A	J	
			125 mm/min	370 W	1 350 min ⁻¹	1.08 A	K	
4,8 - 8,0 kN	4,8 kN	3,2 kN	125 mm/min	10 mm	Электродвигатель 230 V, 50Hz			↓
			32 mm/min		60 W	2 770 min	0.7 A	A
			50 mm/min	60 W	2 770 min	0.7 A	B	
			63 mm/min	16 mm	60 W	2 770 min	0.7 A	M
80 mm/min	60 W	2 770 min	0.7 A		C			
4,8 - 8,0 kN	4,8 kN	3,2 kN	125 mm/min	16 mm	60 W	2 770 min	0.7 A	D

Продолжение на дальнейшей стране

Марка исполнения 52 400. x - x x x x x x / x x

Исполнение панели управления	Выключатели	Рабочий ход ⁴⁴⁾		Схема подключения	↓
		без датчика положения	с датчиком положения		
Блок управления с шаговой установкой без местного управления	S1/S2 S3/S4 S5/S6	10	10 mm	Z403a+Z41a ZK403a+ZK41a	0
		(10) 16 - 16	16 mm		1
		(10) 16 - 20	20 mm		2
		(10) 16 - 25	25 mm		3
		(10) 16 - 32	32 mm		4
		(10) 16 - 40	40 mm		5
		(10) 16 - 50	50 mm		6
		(10) 16 - 64	64 mm		7
		(10) 16 - 80	80 mm		8
		(10) 16 - 100	100 mm		9
	S1/S2 S3/S4 с сдвоенными выключателями S13/S14	(10) 16 - 16	16 mm	Z461f+Z41a ZK461f+ZK41a	B
		(10) 16 - 25	25 mm		D
		(10) 16 - 32	32 mm		E
		(10) 16 - 40	40 mm		F
		(10) 16 - 50	50 mm		G
		(10) 16 - 64	64 mm		H
		(10) 16 - 80	80 mm		J
		(10) 16 - 100	100 mm		K

Датчик положения		Включение	Выход	Схема подключения	↓
Без датчика		-	-	-	A
Резистивный	Простой	-	1 x 100	Z5c / ZK5c	B
			1 x 2 000		F
	Двойной	-	2 x 100	Z6c / ZK6c	K
			2 x 2 000		P
Электронный R/U преобразователь ⁵¹⁾	Без источника	2-проводник	4 - 20 mA	Z10g / ZK10g	S
			0 - 20 mA		T
		3-проводник	4 - 20 mA	Z257b ZK257b	V
			0 - 5 mA		Y
	С источником	2-проводник	4 - 20 mA	Z269r / ZK269r	Q
			0 - 20 mA		U
		3-проводник	4 - 20 mA	Z260h / ZK260h	W
			0 - 5 mA		Z
Электронный R/U преобразователь ⁵¹⁾	Без источника	3-проводник	0 - 10 V	Z257m / ZK257m	D
	С источником		0 - 10 V	Z260k / ZK260k	R
Емкостный CPT ⁵¹⁾⁵²⁾	Без источника	2-проводник	4 - 20 mA	Z10g / ZK10g	I
			3-проводник		0 - 5 mA
		С источником	2-проводник	4 - 20 mA	Z269r / ZK269r
	3-проводник		0 - 5 mA	Z260m / ZK260m	6
			4 - 20 mA	Z10g / ZK10g	2
	Электронный безконтактный DCPT 3M ⁵¹⁾⁵²⁾	С источником	2-проводник	4 - 20 mA	Z10g / ZK10g
Без источника		4 - 20 mA		Z269r / ZK269r	

Механическое присоединение	Присоединительная высота / рабочий ход / отверстие фланца	Прицоедин. резьба тяги ⁶²⁾	Чертеж ⁶³⁾			↓	
			Электродвигатель				
			однофазный	трехфазный до силы 25 kN	трехфазный для сил 25 - 36 kN		
Столбчатое	30/100/-	M20x1,5	P-1403a/A	P-1400a/A	P-1405a/A	A	
	74/100/-		P-1403a/B	P-1400a/B	P-1405a/B	B	
	130/100/-		P-1403a/C	P-1400a/C	P-1405a/C	C	
	50/40/-		-	P-1400a/D	-	D	
	60/60/-		-	P-1400a/E	P-1405a/E	E	
Фланец	112/100/ ø80	M16x1,5	P-1401a/A	P-1402a/A	-	L	
	110/100/ ø65.15		P-1401a/B	P-1402a/B	-	M	
	110/100/ ø70	M14x2	-	P-1402a/C	-	N	
	110/100/ ø85		-	P-1402a/D	-	P	
	130/100/ ø88 - 25 kN 130/80/ ø88 - 36 kN		M10x1 ⁶¹⁾	P-2042/A	P-2044/C	P-2044/A	3
	150/100/ ø88 - 25 kN 150/80/ ø88 - 36 kN			P-2042/B	P-2044/D	P-2044/B	4
Фланец и 4 столбики	30/100/-	7/8-UN-9	P-2020/A	P-2019/A	P-2019/F	K	
	74/100/-		P-2020/B	P-2019/B	P-2019/G	Q	
	130/100/-		P-2020/C	P-2019/C	P-2019/H	R	
	50/40/-	1.1/8" UNC	-	P-2019/D	-	S	
	60/60/-		-	P-2019/E	P-2019/I	T	
	110/100/ ø65.15		P-2021/A	P-2022/A	P-2022/E	U	
	110/100/ ø70		P-2021/B	P-2022/B	P-2022/F	V	
	110/100/ ø80		P-2021/C	P-2022/C	P-2022/G	W	
	110/100/ ø85		P-2021/D	P-2022/D	P-2022/H	Y	
	70/100/-		M48x3	-	-	-	Z
				P-2018	P-2017	-	Y

Продолжение на дальнейшей странице

Марка исполнения	52 400. x - x x x x x x / x x
------------------	-------------------------------

Добавочное оснащение		Схема подключения			
	Без дополнительного оснащения; настройка выключающей силы и ход на верхней величине из избранного диапазона	-	0	1	
B	Установка выключающей силы на требуемую величину	-	0	3	
C	Установка рабочего хода на требуемую величину	-	0	4	
F	Электродвигатель с тепловой защитой ЗРТС - температура разъединения 150°C	Z279h / ZK279h Z297g / ZK297g	0	5	
G	Местное управление ⁷⁰⁾	с одиночными выключателями	Z575+Z41a / ZK575+Z41a	1	5
		с сдвоенными выключателями S13/S14	Z575a+Z41a / ZK575a+Z41a		
H	Позолоченные контакты выключателей. Детали по консультации с заводом-производителем.	-	4	0	

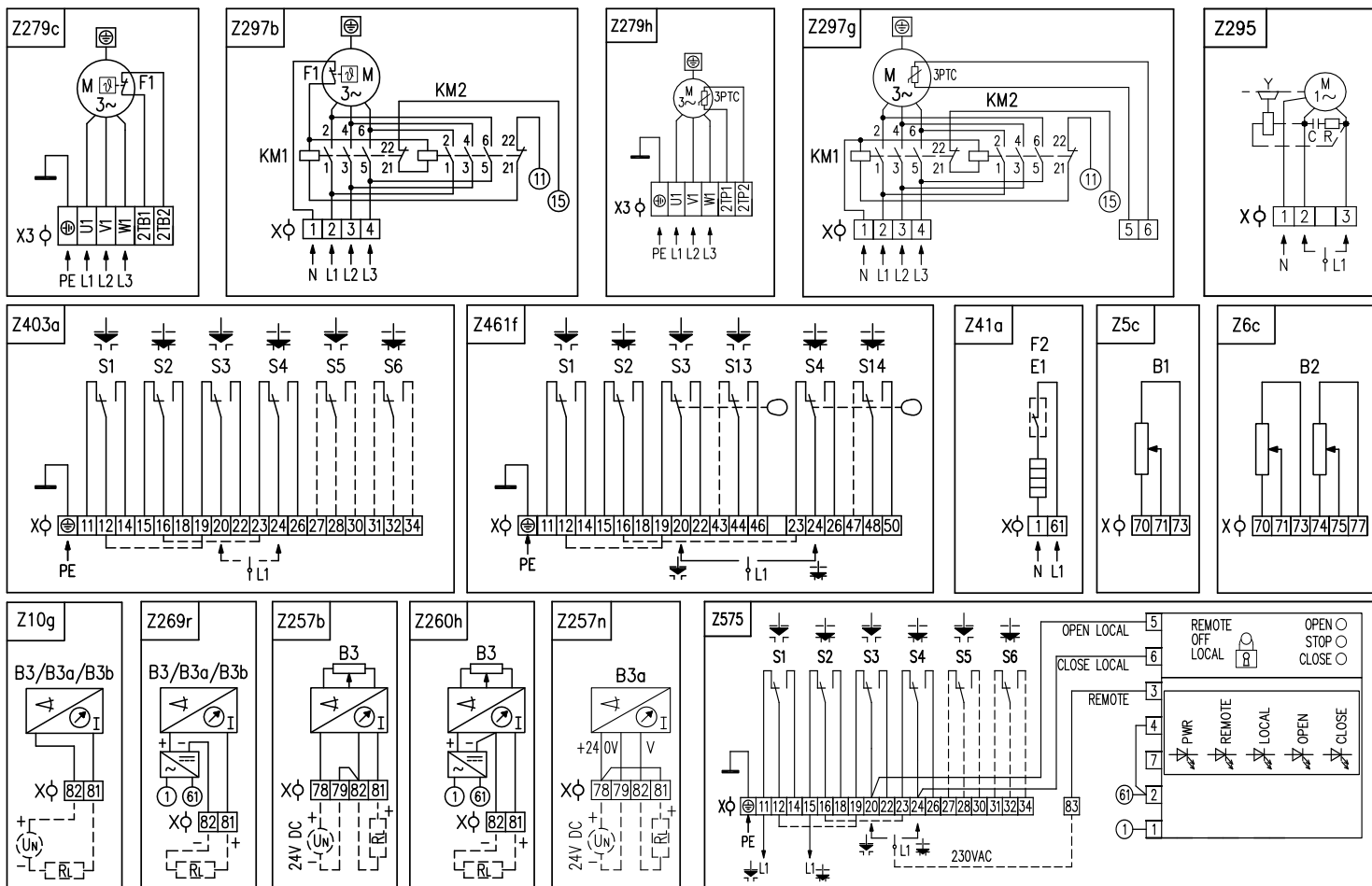
Разрешенные комбинации и код исполнения:
 B+C=06, B+F=07, C+F=08, B+C+F=09, G+B=16, G+C=17, G+F=18, G+B+C=19, G+B+F=20, G+C+F=21, G+B+C+F=22

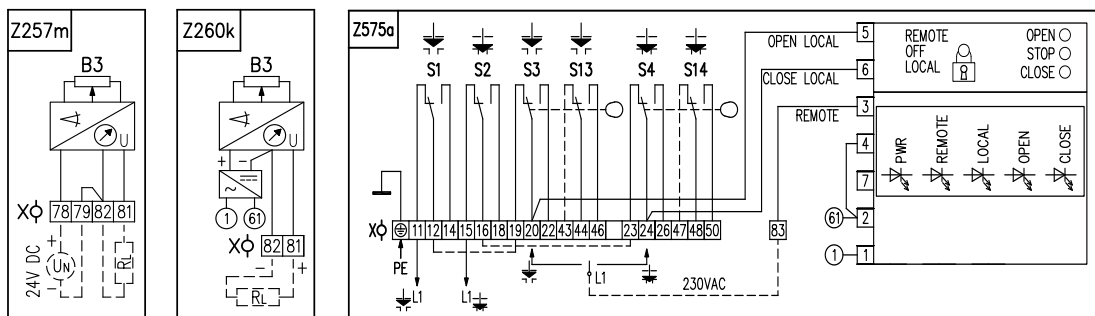
Примечания:

- 1) Температура разъединения 150°C.
- 2) Электропривод с однофазным электродвигателем, это стандартное исполнение со степенью защиты IP67.
- 10) Категория защиты оболочки от коррозии согласно стандарту ISO 9223 / EN ISO 12944-2.
- 21) Исполнение с коннектором только до -40°C.
- 25) Другое напряжение по договору с заводом-изготовителем (3x500; 3x480; 3x415 V AC).
- 31) Выключающую силу укажите в заказе. Если она не указана, будет установлена максимальная сила указанного диапазона. Пусовая сила является мин. 1.3 кратным макс. выключающей силы.
- 32) Для режима эксплуатации S2-10 min a S4-25% до 90 циклов/час.
- 33) Для режима эксплуатации S4-25%, от 90 до 1200 циклов/час.
- 35) Для сил 25 - 36 kN, макс. ход имеется 80 mm.
- 36) Только для режима работы «Открыть-Закреть».
- 44) Микровыключатели положения S3, S4 настраиваются на специфицированный ход. Если ход в заказе не указан, ход настраивается на макс. величину. При настройке мимо величин указанных в Таб., относительно понизится омическая величина датчика и от величины хода ниже 75%, относительно понизится и величина выходных сигналов электронного датчика.
- 51) Некасается температуры -60 °C.
- 52) СРТ - Емкостный датчик положения, DCPT - Электронный безконтактный (магнитный) датчик положения.
- 61) Только для сил до 25 kN.
- 62) Резьбу муфты укажите в заказе.
- 70) Модуль местного управления только до -40° C.

Схемы подключения МТ 3

Электрическое присоединение на коннектор





Электрическое присоединение электропривода на клеммную колодку:

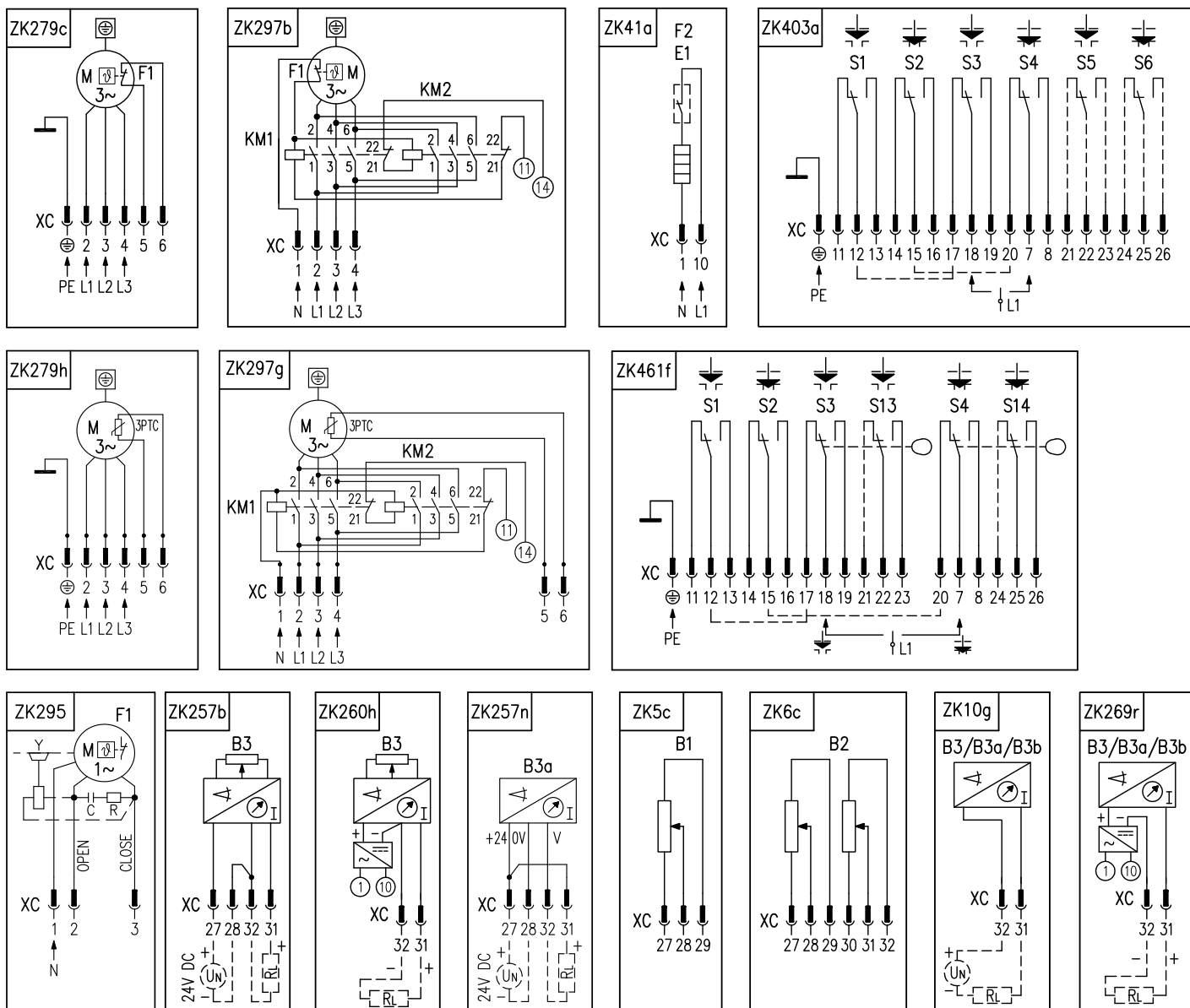
а) блока управления:

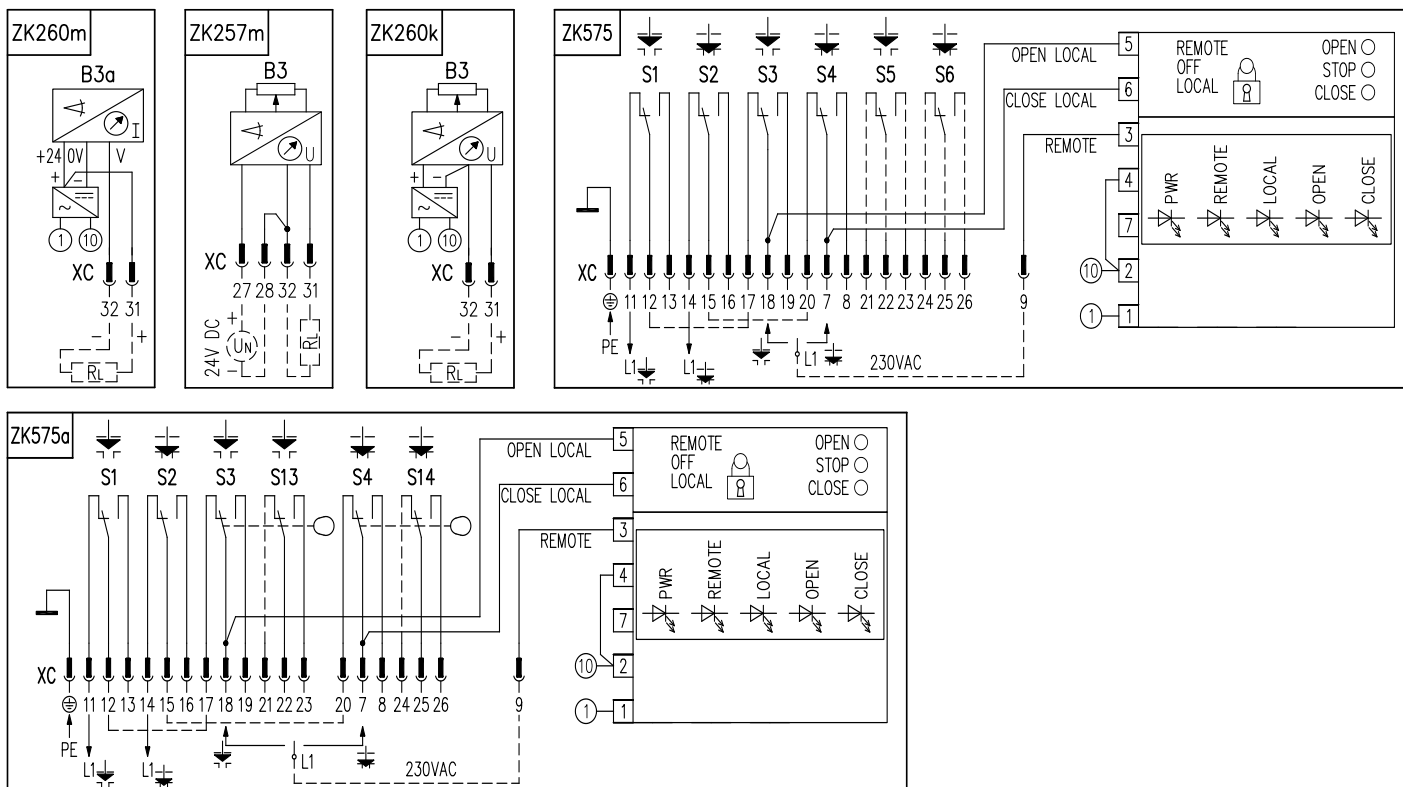
через 3 кабельные ввода M25x1,5 для диаметра кабеля от 12,5 до 19 мм, на клеммную колодку (X) с 32 клеммами и сечением присоединительного провода макс. 2,5 мм² для ищполнения без реверсивных пускателей или макс. 24 клеммами и сечением присоединительного провода макс. 2,5 мм² и макс. 6 леммами и сечением присоединительного провода макс. 1,5 мм² для ищполнения с реверсивными пускателями.

б) трехфазного электродвигателя без реверсивных пускателей:

через кабельный ввод M25x1,5.

Присоединение на коннектор





Электрическое присоединение электропривода на коннектор:

Блок управления и электродвигатель подключены на коннектор (XC):

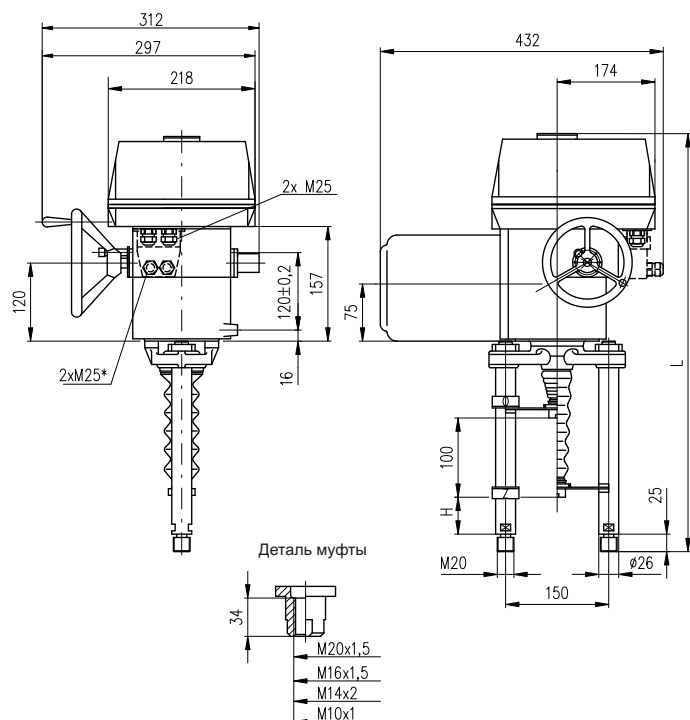
- через 2 кабельные ввода: M20x1,5 - для диаметра кабеля от 8 по 14,5 и M25x1,5 mm - для диаметра кабеля от 12,5 по 19 mm.
- с макс. 32 контактами с сечением присоединительных проводов 0,5 mm².

Символическое обозначение:

- Z5c/ZK5c схема подключения резистивного датчика, простого
- Z6c/ZK6c схема подключения резистивного датчика, двойного
- Z10g/ZK10g схема подключения электронного датчика положения токового, емкостного датчика СРТ или DCPT - 2-проводниковы без источника
- Z41a/ZK41a схема подключения нагревательного сопротивления с термическим выключателем
- Z257b/ZK257b схема подключения электронного датчика положения токового, 3-проводникового без источника
- Z257m/ZK257 схема подключения электронного датчика положения с напряжением, 3-проводникового без источника
- Z257n/ZK257n схема подключения электронного датчика положения емкостного СРТ, 3-проводникового без источника
- Z260h/ZK260h схема подключения электронного датчика положения токового, 3-проводникового с источником
- Z260k/ZK260k схема подключения электронного датчика положения с напряжением, 3-проводникового с источником
- Z260m/ZK260m схема подключения датчика положения емкостного СРТ, 3-проводникового с источником
- Z269r/ZK269r схема подключения электронного датчика положения, токового, или емкостного датчика, 2-проводникового с источником
- Z279c/ZK279c схема подключения трехфазного электродвигателя с тепловой защитой РТО
- Z279h/ZK279h схема подключения трехфазного электродвигателя с тепловой защитой РТС
- Z295/ZK295 схема подключения однофазного электродвигателя с тепловой защитой
- Z297b/ZK297b схема подключения трехфазного электродвигателя с тепловой защитой РТО с реверсивными контакторами
- Z297g/ZK297g схема подключения трехфазного электродвигателя с тепловой защитой РТС с реверсивными контакторами
- Z403a/ZK403a схема подключения выключателей силы и положения
- Z461f/ZK461f схема подключения выключателей силы и положения для исполнения электропривода с местным управлением
- Z575/ZK575 схема подключения выключателей силы и тандем-выключателей положения для исполнения электропривода с местным управлением
- Z412k/ZK412k схема подключения выключателей силы и тандем-выключателей положения для исполнения электропривода с местным управлением

- B1 датчик резистивный, простой
- B2 датчик резистивный, двойной
- B3 электронный датчик положения токовый
- B3a емкостный датчик положения токовый - СРТ
- B3b электронный датчик положения токовый DCPT (магнитный)
- E1 нагревательное сопротивление
- F1 тепловая защита электродвигателя (недействующий для данного типа электропривода)
- F2 термический выключатель нагревательного сопротивления
- I выходные токовые сигналы
- U выходные сигналы напряжения
- KM1, KM2 реверсивные пускатели
- M электродвигатель
- PTC/PTO тепловая защита электродвигателя
- R_L нагрузочное сопротивление
- REMOTE-OFF-LOCAL кнопка выбора режима ДИСТАНЦИОННОЕ - ВЫКЛЮЧЕНО - МЕСТНОЕ
- OPEN-STOP-CLOSE кнопки местного управления ОТКРЫТЬ - СТОП - ЗАКРЫТЬ
- S1 выключатель силы в направлении "открыто"
- S2 выключатель силы в направлении "закрыто"
- S3 выключатель положения "открыто"
- S4 выключатель положения "закрыто"
- S5 добавочный выключатель положения "открыто"
- S6 добавочный выключатель положения "закрыто"
- S13 тандем - выключатель положения "открыто"
- S14 тандем - выключатель положения "закрыто"
- X клеммная колодка
- X3 клеммная колодка электродвигателя
- XC коннектор

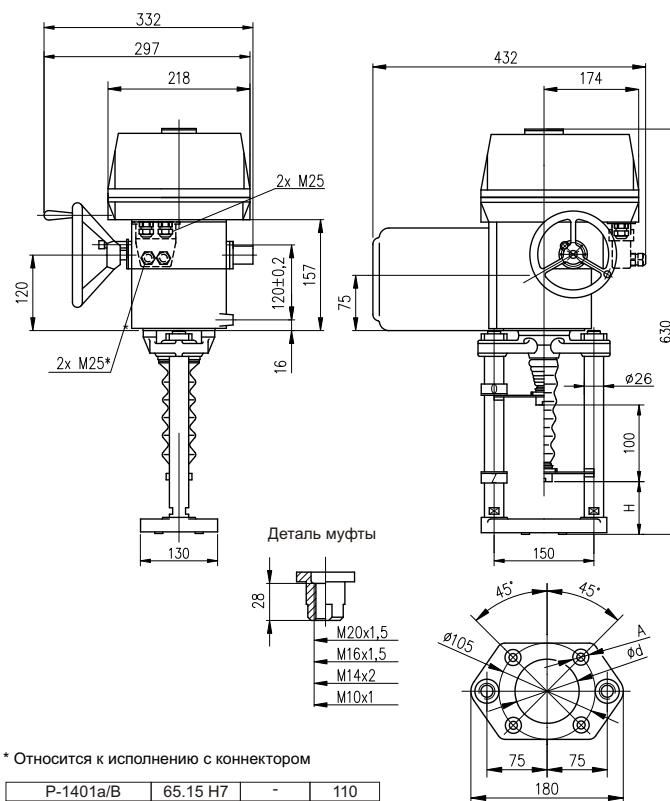
Габаритные и присоединительные размеры приводов MT 3



* Относится к исполнению с коннектором

P-1403a/C	130	710
P-1403a/B	74	630
P-1403a/A	30	586
Исполнение	H	L

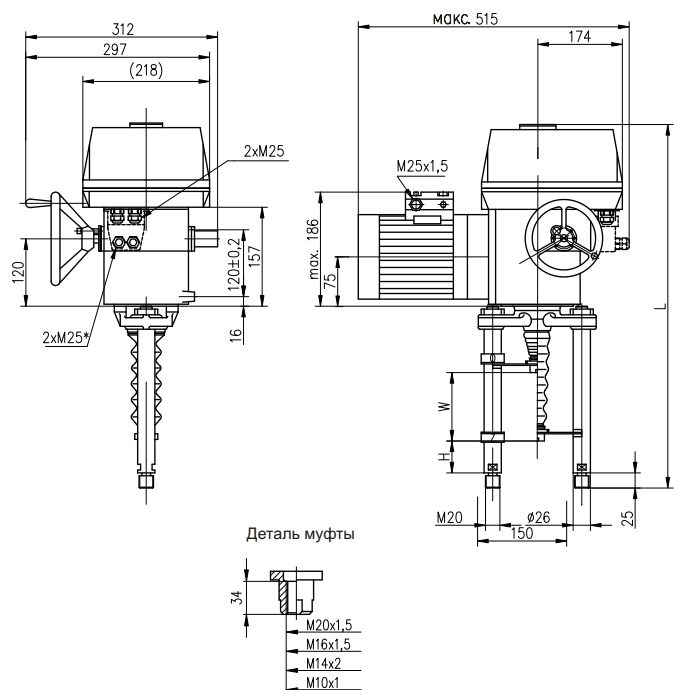
P-1403a



* Относится к исполнению с коннектором

P-1401a/B	65.15 H7	-	110
P-1401a/A	80 H8	4x Ø13	112
Исполнение	Ød	A	H

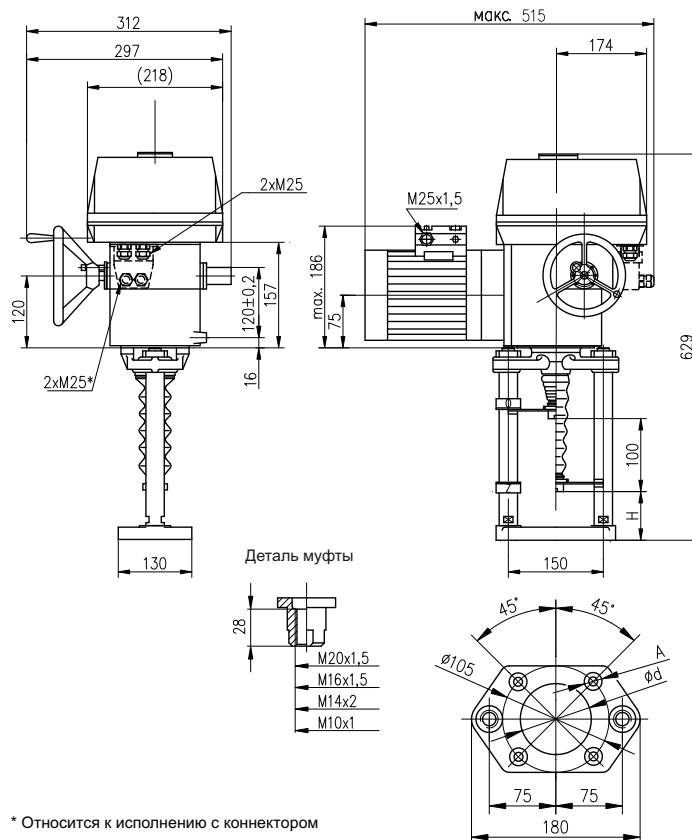
P-1401a



* Относится к исполнению с коннектором

P-1400a/E	60	551	60
P-1400a/D	50	551	40
P-1400a/C	130	686	100
P-1400a/B	74	630	100
P-1400a/A	30	586	100
Исполнение	H	L	W

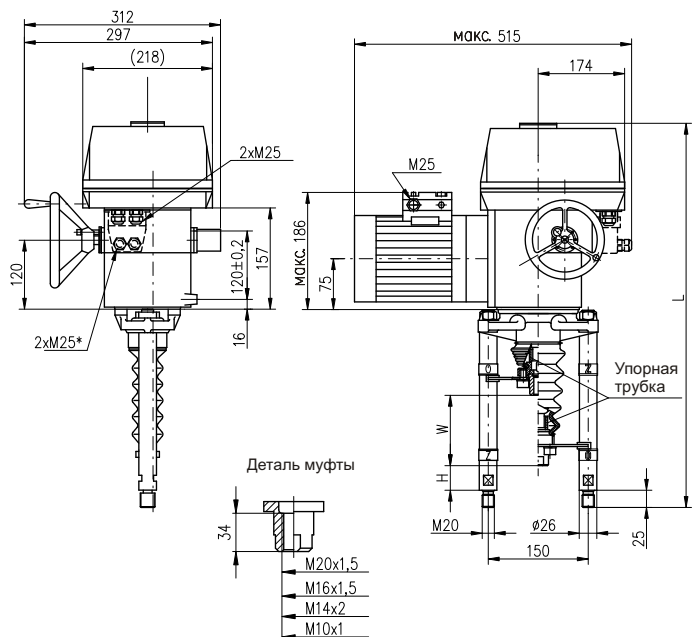
P-1400a



* Относится к исполнению с коннектором

P-1402a/D	85 H12	-	110
P-1402a/C	70 H12	-	110
P-1402a/B	65.15 H7	-	110
P-1402a/A	80 H8	4x Ø13	112
Исполнение	Ød	A	H

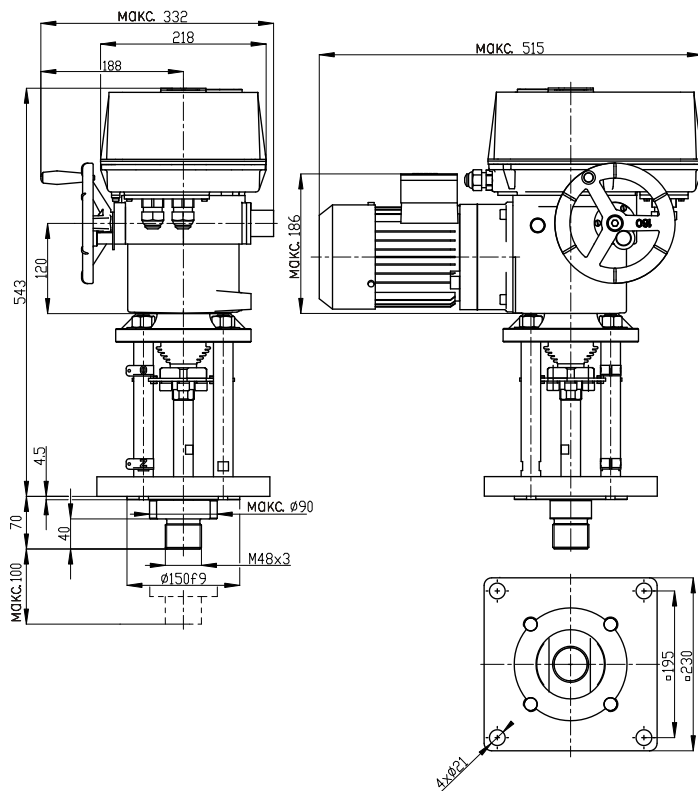
P-1402a



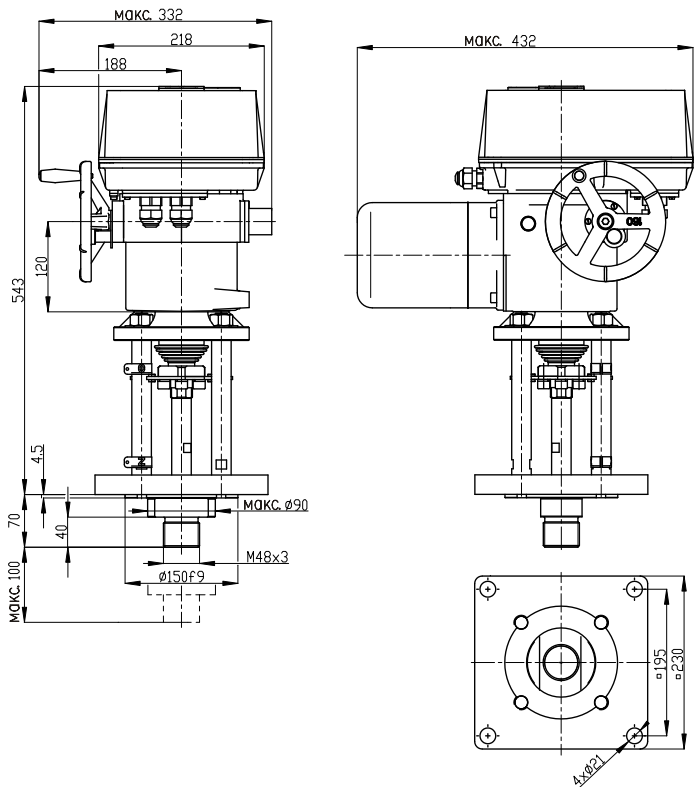
* Относится к исполнению с коннектором

P-1405a/E	60	567	60
P-1405a/C	130	692	80
P-1405a/B	74	636	80
P-1405a/A	30	591	80
Исполнение	H	L	W

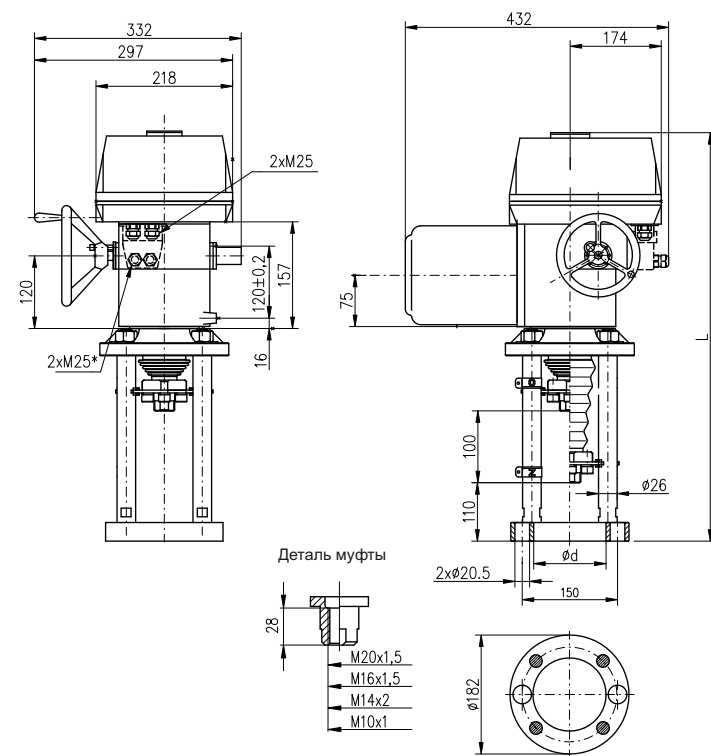
P-1405a



P-2017



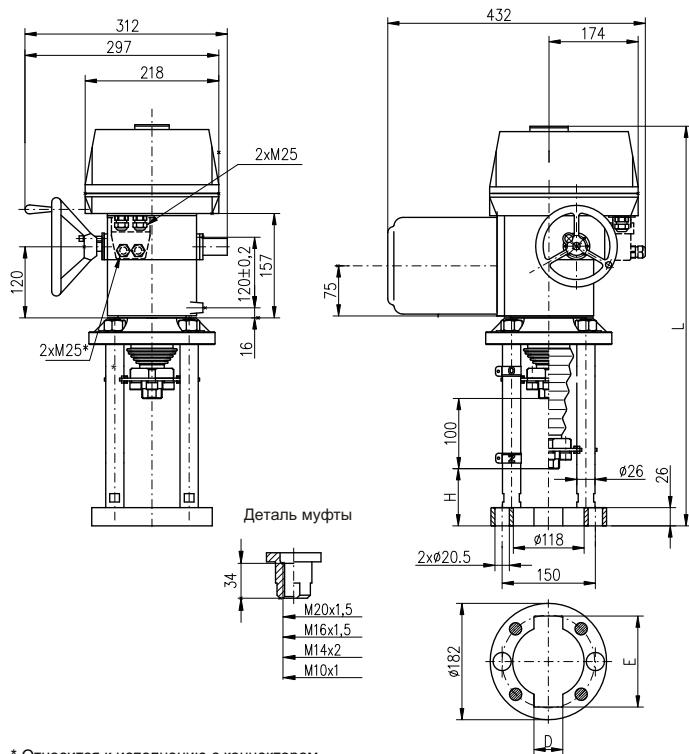
P-2018



* Относится к исполнению с коннектором

P-2021/D	85 H12	629
P-2021/C	80 H12	
P-2021/B	70 H12	
P-2021/A	65.15 H7	
Исполнение	d	L

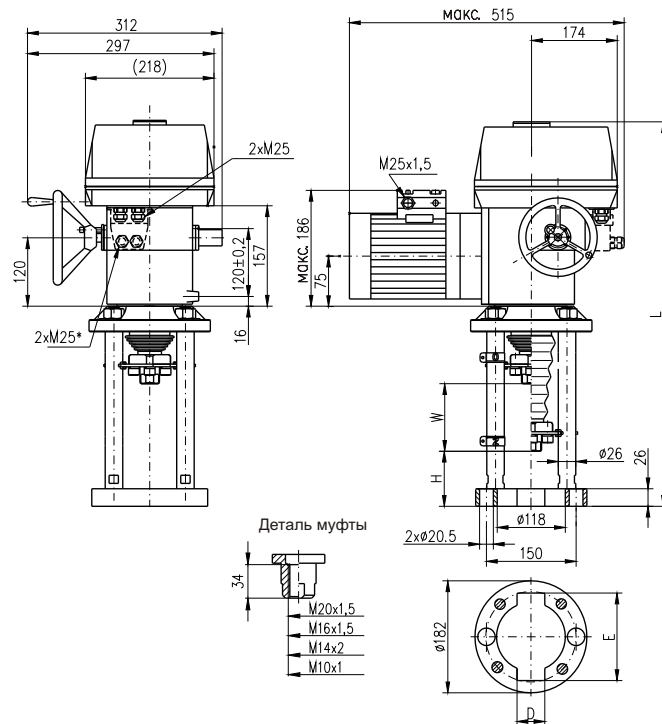
P-2021



* Относится к исполнению с коннектором

P-2020/C	130	685	-	-
P-2020/B	74	605	52	146
P-2020/A	30	561	-	-
Исполнение	H	L	D	E

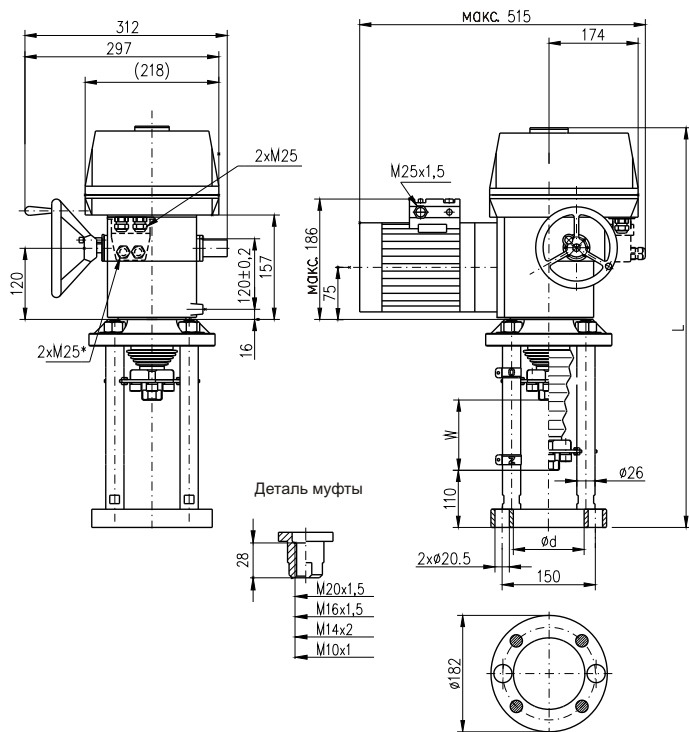
P-2020



* Относится к исполнению с коннектором

P-2019/I	60	541	60	-	-	36 kN
P-2019/H	130	666	80	-	-	
P-2019/G	74	610	80	52	146	
P-2019/F	30	565	80	-	-	
P-2019/E	60	526	60	-	-	25 kN
P-2019/D	50	526	40	-	-	
P-2019/C	130	660	100	-	-	
P-2019/B	74	605	100	52	146	
P-2019/A	30	561	100	-	-	заметка
Исполнение	H	L	W	D	E	

P-2019

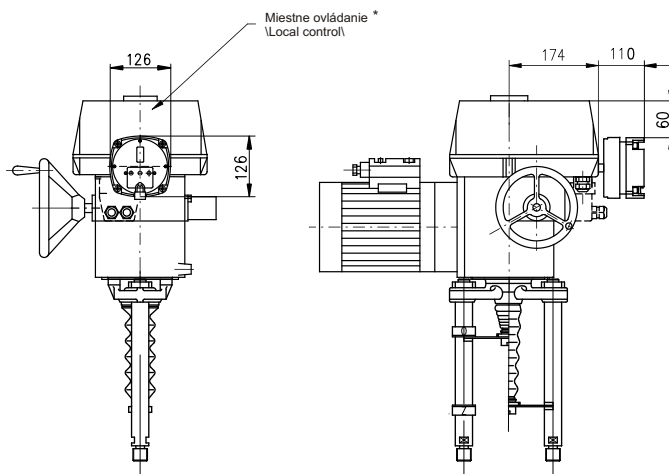


* Относится к исполнению с коннектором

P-2022/H	644	80	85 H12	36 kN
P-2022/G			80 H12	
P-2022/F			70 H12	
P-2022/E	629	100	65.15 H7	25 kN
P-2022/D			85 H12	
P-2022/C			80 H12	
P-2022/B			70 H12	
P-2022/A			65.15 H7	заметка
Исполнение	L	W	d	

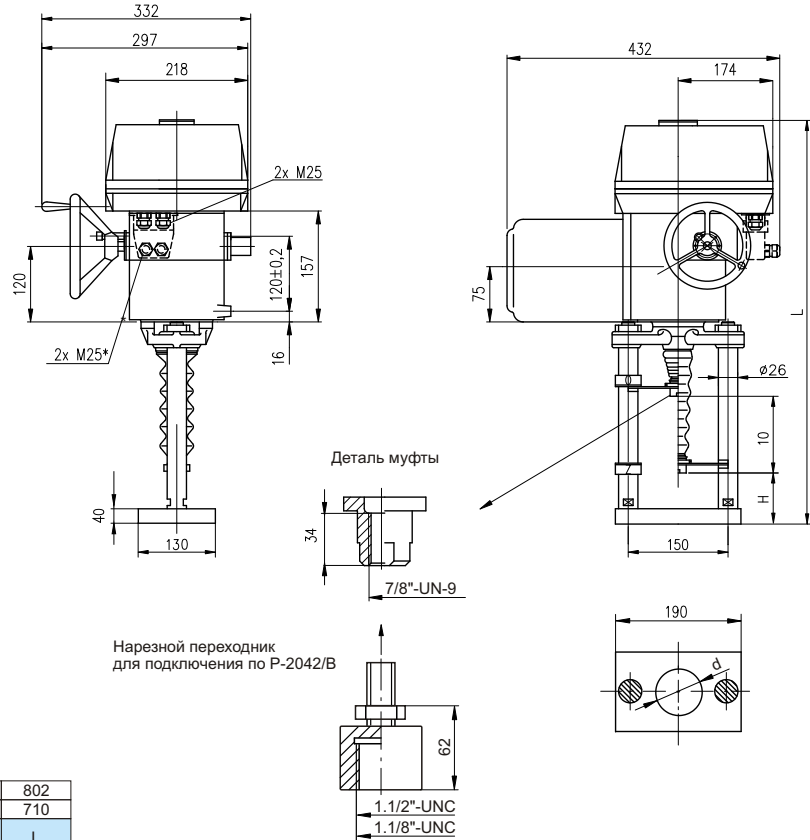
P-2022

Rozmerový náčrt servopohonu MT 3 s miestnym ovládaním
 \Dimensional drawing MT 3 with Local control\



P-2xxx

220, 230 V AC

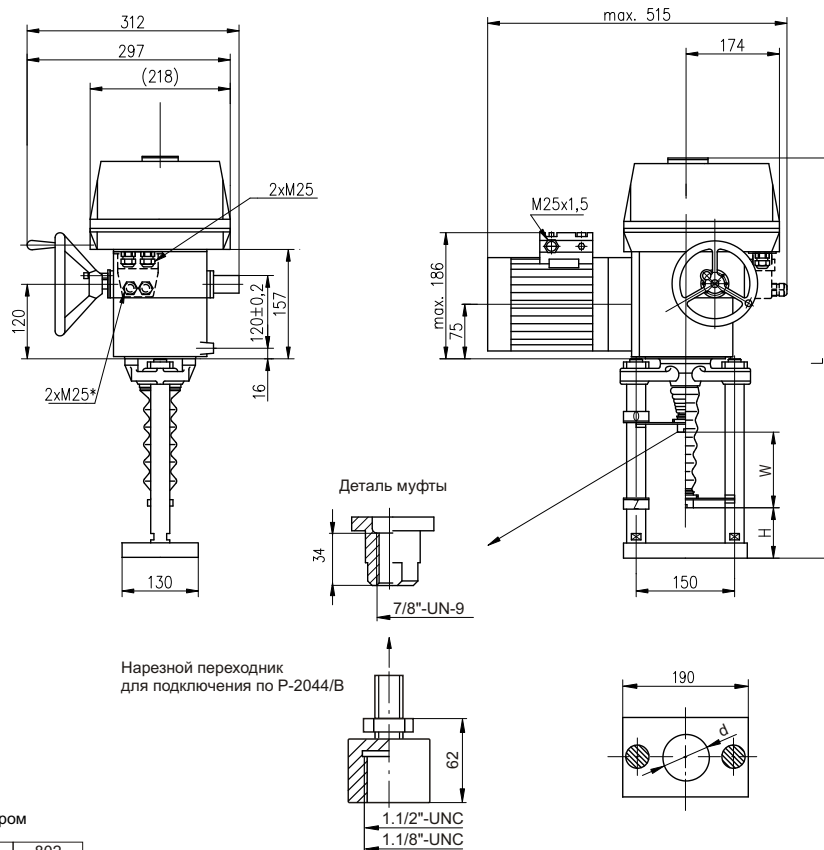


P-2042

* Относится к исполнению с коннектором

P-20xx/B	88 H8	160	802
P-20xx/A	88 H8	130	710
Исполнение	Ød	H	L

3x380, 3x400 V AC



P-2044

* Относится к исполнению с коннектором

P-20yy/B	88 H8	160	802
P-20yy/A	88 H8	130	710
Исполнение	Ød	H	L