



Štandardné vybavenie:

- Napájacie napätie 3x400 V AC
- Svorkovnicové pripojenie
- Tepelná ochrana elektromotora PTO ¹⁾
- 2 momentové spínače
- 2 polohové spínače
- 2 prídavné polohové spínače
- Vyhrievací odpor s tepelným spínačom
- Mechanické pripojenie prírubové
- Miestny ukazovateľ polohy
- Blokovanie momentových spínačov v koncových polohách
- Ručné ovládanie
- Stupeň krytia IP 55

Standard equipment:

- Voltage 3x400 V AC
- Terminal board connection
- Motor's thermal protection PTO ¹⁾
- 2 torque switches
- 2 position switches
- 2 additional position switches
- Space heater with thermal switch
- Mechanical connection - flange
- Mechanical position indicator
- Torque switches blocking in limit position
- Manual control
- Protection code IP 55

Špecifika ná tabu ka \Specification table\ MO 3

Objednávaci kód \Order code\	093.	x	-	x	x	x	x	x	/	x	x
------------------------------	------	---	---	---	---	---	---	---	---	---	---

Typ klímy \Climate resistance\	Okolité teplota \Ambient temperature\	Korózná kategória ¹⁰⁾ \Corrosivity category\	Krytie \Enclosure\	
Mierna \Standard\	-25 °C ... +60 °C	C3	IP 55	0
			IP 67	1
Tropická vlhká + OV \Tropics and Wet\	-25 °C ... +60 °C	C4	IP 67	2
Chladná \Cold\	-50 °C ... +40 °C	C3	IP 55	4
			IP 67	3
Tropická suchá a suchá \Tropical dry and Dry\	-25 °C ... +60 °C	C3	IP 55	5
			IP 67	6
Morská \Sea\	-50 °C ... +40 °C	C4	IP 67	7
Arktická \Arctic\	-60 °C ... +60 °C	C3	IP 55	9
			IP 67	8

Elektrické pripojenie \Electric connection\	Napájacie napätie elektromotora ²⁵⁾ \Voltage of electric motor\	Schéma zapojenia \Wiring diagram\	
Na svorkovnicu \To terminal board\	Y/ 380 V AC	Z279c	0
	Y/ 400 V AC	Z279c	1
	Y/ 380 V AC - s reverznými stykami \with reverse contactors\	Z297b	2
	Y/ 400 V AC - s reverznými stykami \with reverse contactors\	Z297b	3
	230 V AC	na požiadanie \on request\	9
	220 V AC	na požiadanie \on request\	L
Na konektor ²¹⁾ \To connector\	Y/ 380 V AC	ZK279c	5
	Y/ 400 V AC	ZK279c	6
	Y/ 380 V AC - s reverznými stykami \with reverse contactors\	ZK297b	4
	Y/ 400 V AC - s reverznými stykami \with reverse contactors\	ZK297b	7
	230 V AC	na požiadanie \on request\	8
	220 V AC	na požiadanie \on request\	P

Vypínací moment \Switching-off torque\	Max. zaťažovací moment \Max. load torque\		Rýchlosť prestavenia \Operating speed\	Elektromotor 3x400 V, 50Hz ³⁴⁾ \Electric motor 3x400 V, 50Hz\			
	Režim prevádzky ³²⁾ Otvor-Zatvor \ON - OFF duty\	Regulačná prevádzka ³³⁾ Modulujúca prevádzka \Modulating duty\		Výkon \Power\	Otáčky \Speed\	Prúd \Current\	
25 - 45 Nm	27 Nm	18 Nm	10 min ⁻¹	180 W	800 min ⁻¹	0.84 A	A
			16 min ⁻¹	250 W	1 365 min ⁻¹	0.80 A	D
			25 min ⁻¹	250 W	1 365 min ⁻¹	0.80 A	J
			40 min ⁻¹	370 W	1 350 min ⁻¹	1.80 A	Q
			63 min ⁻¹ ³⁶⁾	370 W	1 350 min ⁻¹	1.08 A	R
			90 min ⁻¹ ³⁶⁾	1100 W	2 840 min ⁻¹	2.45 A	T
45 - 90 Nm	54 Nm	36 Nm	10 min ⁻¹	180 W	800 min ⁻¹	0.84 A	B
			16 min ⁻¹	250 W	1 365 min ⁻¹	0.80 A	E
			25 min ⁻¹	370 W	1 350 min ⁻¹	1.08 A	L
			40 min ⁻¹	370 W	1 350 min ⁻¹	1.08 A	P
			60 min ⁻¹ ³⁶⁾	750 W	1 385 min ⁻¹	1.85 A	U
			95 min ⁻¹ ³⁶⁾	750 W	1 385 min ⁻¹	1.85 A	K
90 - 150 Nm	90 Nm	60 Nm	10 min ⁻¹	180 W	800 min ⁻¹	0.84 A	H
			16 min ⁻¹	370 W	1 350 min ⁻¹	1.08 A	G
			25 min ⁻¹	370 W	1 350 min ⁻¹	1.08 A	N
			40 min ⁻¹	550 W	900 min ⁻¹	1.68 A	M
			60 min ⁻¹ ³⁶⁾	750 W	1 385 min ⁻¹	1.85 A	2
			95 min ⁻¹ ³⁶⁾	1 500 W	2 830 min ⁻¹	3.15 A	Y
130 - 250 Nm ³⁵⁾	150 Nm	100 Nm	10 min ⁻¹	370 W	915 min ⁻¹	1.23 A	3
			16 min ⁻¹	750 W	1 385 min ⁻¹	1.85 A	4
			25 min ⁻¹	750 W	1 385 min ⁻¹	1.85 A	5
			50 min ⁻¹	1 100 W	1 440 min ⁻¹	2.50 A	6

Pokračovanie na ďalšej strane
\Next page\

Objednávaci kód \Order code\ 093. x - x x x x x / x x

Vyhotovenie ovládacej dosky \Control board version\	Spínače \Switches\	Pracovné otáčky \Revolutions\ ⁴⁴⁾		Schéma zapojenia \Wiring diagram\	
		Bez vysielateľa \Without transmitter\	S odporovým vysielateľom \With potentiometer\		
Elektromechanická s krokovou a polohovou jednotkou bez miestneho ovládania	S1/S2, S3/S4, S5/S6	1 - 3	1.75; 3	Z403a+Z41a ZK403a+ZK41a	1
		2.5 - 685	5.7; 10.5; 19; 34; 63; 113; 206; 375; 685		2
\Electromechanical control board with step counter unit without local controls\	S1/S2, S3/S4, s tandemovými spínačmi S13/S14 \with tandem switches\ S13/S14	1 - 3	1.75; 3	Z461f+Z41a ZK461f+ZK41a	K
		2.5 - 685	5.7; 10.5; 19; 34; 63; 113; 206; 375; 685		L
Elektromechanická s krokovou a polohovou jednotkou s miestnym ovládaním ⁴⁶⁾	S1/S2, S3/S4, S5/S6	1 - 3	1.75; 3	Z575+Z41a ZK575+ZK41a	5
		2.5 - 685	5.7; 10.5; 19; 34; 63; 113; 206; 375; 685		6
\Electromechanical control board with step counter unit with local controls\ ⁴⁶⁾	S1/S2, S3/S4, s tandemovými spínačmi S13/S14 \with tandem switches\ S13/S14	1 - 3	1.75; 3	Z575a+Z41a ZK575a+ZK41a	U
		2.5 - 685	5.7; 10.5; 19; 34; 63; 113; 206; 375; 685		V

Vysielateľ polohy \Transmitter - Feedback\	Zapojenie \Connection\	Výstup \Output\	Schéma zapojenia \Wiring diagram\			
Bez vysielateľa \Without transmitter\	-	-	-	A		
Odporový \Potentiometer\	Jednoduchý \Single\	1 x 100	Z5c / ZK5c	B		
		1 x 2 000		F		
	Dvojitý \Double\	2 x 100	Z6c / ZK6c	K		
		2 x 2 000		P		
Elektronický prúdový ⁵¹⁾ \Electronic position transmitter\	Bez zdroja \Passive \	2-vodi \2-wire\	Z10g / ZK10g	S		
		3-vodi \3-wire\	0 - 20 mA	Z257b ZK257b	T	
			4 - 20 mA		V	
			0 - 5 mA		Y	
	So zdrojom \Active \	2-vodi \2-wire\	4 - 20 mA	Z269r / ZK269r	Q	
		3-vodi \3-wire\	0 - 20 mA	Z260h / ZK260h	U	
			4 - 20 mA		W	
			0 - 5 mA		Z	
			0 - 10 V		Z257m / ZK257m	D
			0 - 10 V			R
Prúdový \Current\ ^{51) 52)} CPT	Bez zdroja \Passive \	2-vodi \2-wire\	Z10g / ZK10g	I		
		3-vodi \2-wire\	0 - 5 mA	Z257n / ZK257n	5	
		2-vodi \2-wire\	4 - 20 mA	Z269r / ZK269r	J	
	So zdrojom \Active \	3-vodi \2-wire\	0 - 5 mA	Z260m / ZK260m	6	
		Bez zdroja \Passive \	2-vodi \2-wire\	4 - 20 mA	Z10g / ZK10g	2
			So zdrojom \Active \	4 - 20 mA	Z269r / ZK269r	3

Mechanické pripojenie \Mechanical connection\	Príruba \Flange\	Tvar pripojovacieho dielca \Coupling shape\	Rozmerový nárt \Dimensional drawing\			
Bez adaptéra \Without connect adapter\	neštandard \non-standard\	Ø80 ⁶¹⁾	4-zub \4-tooth\ Z30°+M60° - Ø28/Ø40	P-1102/01	A	
		Ø102 ⁶¹⁾	4-zub \4-tooth\ Z30°+M60° - Ø28/Ø40	P-1102/02	B	
		Ø102	4-zub \4-tooth\ Z45°+M45° - Ø28/Ø40	P-1102/03	0	
		Ø102	4-zub \4-tooth\ Z45°+M45° - Ø35/Ø52	P-1102/04	J	
	ISO 5210	F10	B3 Ø20	P-1103/03	C	
	neštandard \non-standard\	F10	C	14/Ø28/Ø40	P-1103/01	D
			C	14/Ø35/Ø52	P-1103/04	H
			D	Ø20	P-1103/02	E
			4-zub \4-tooth\ Z45°+M45° - Ø35/Ø52	P-2029	N	
	ISO 5210	F14	B3 Ø30	P-2067	P	
neštandard \non-standard\	C		20/Ø35/Ø52	P-2023	R	
ISO 5210	D		Ø30	P-2024	S	
S adaptérom \With connect adapter\	ISO 5210		F10 ⁶²⁾	A	Max. TR26	P-1848
		A		Max. TR32	P-2027/B	M
		F10	B1	Ø42/Ø28/50	P-1849/A	G
			B1	Ø42/Ø35/50	P-1849/B	Q
			A	Max. TR32	P-2027/A	T
			B1	Ø60/Ø35	P-2028/B	V
	neštandard \non-standard\	F14	B2	Ø45/Ø35	P-2028/A	U
			C	20/Ø28/Ø60	P-1853	K
			(A)	□19x19	P-1376b1	4
			(AK)	Ø28/Ø46	P-1376b2	5
55510-2013	Ø104/4xØ15/Ø70 ⁶²⁾	(AK)	Ø32/Ø46	P-1376b2	7	
		(B)	Ø35/Ø59	P-2066/A	6	

Pokračovanie na ďalšej strane \Next page\

Objednávaci kód \Order code\

093. x - x x x x x x / x x

Rozšírené vybavenie \Additional equipment\		Schéma zapojenia \Wiring diagram\		
	Bez doplnkovej výbavy. Nastavený max. vypínací moment zo zvoleného rozsahu a zdvih na 3 alebo 34 otá ok \No additional equipment. Adjusted to max. switching-off torque of chosen range and stroke to 3 or 34 revolutions\	-	0	1
B	Nastavenie vypínacieho momentu na požadovanú hodnotu \Adjustment of switch-off torque to required value\	-	0	3
C	Nastavenie pracovných otá ok na požadovanú hodnotu \Adjustment of revolutions to required value\	-	0	4
F	Elektromotor s tepelnou ochranou 3PTC, 150 °C. \Electric motor with thermal protection 3PTC, 150 °C\	Z279h / ZK279h Z297g / ZK297g	0	5
H	Pozlátené kontakty mikrospína ov, detaily po konzultácii s výrobcom \Gold coated contacts of microswitches, details after consulting with producer\	-	4	0

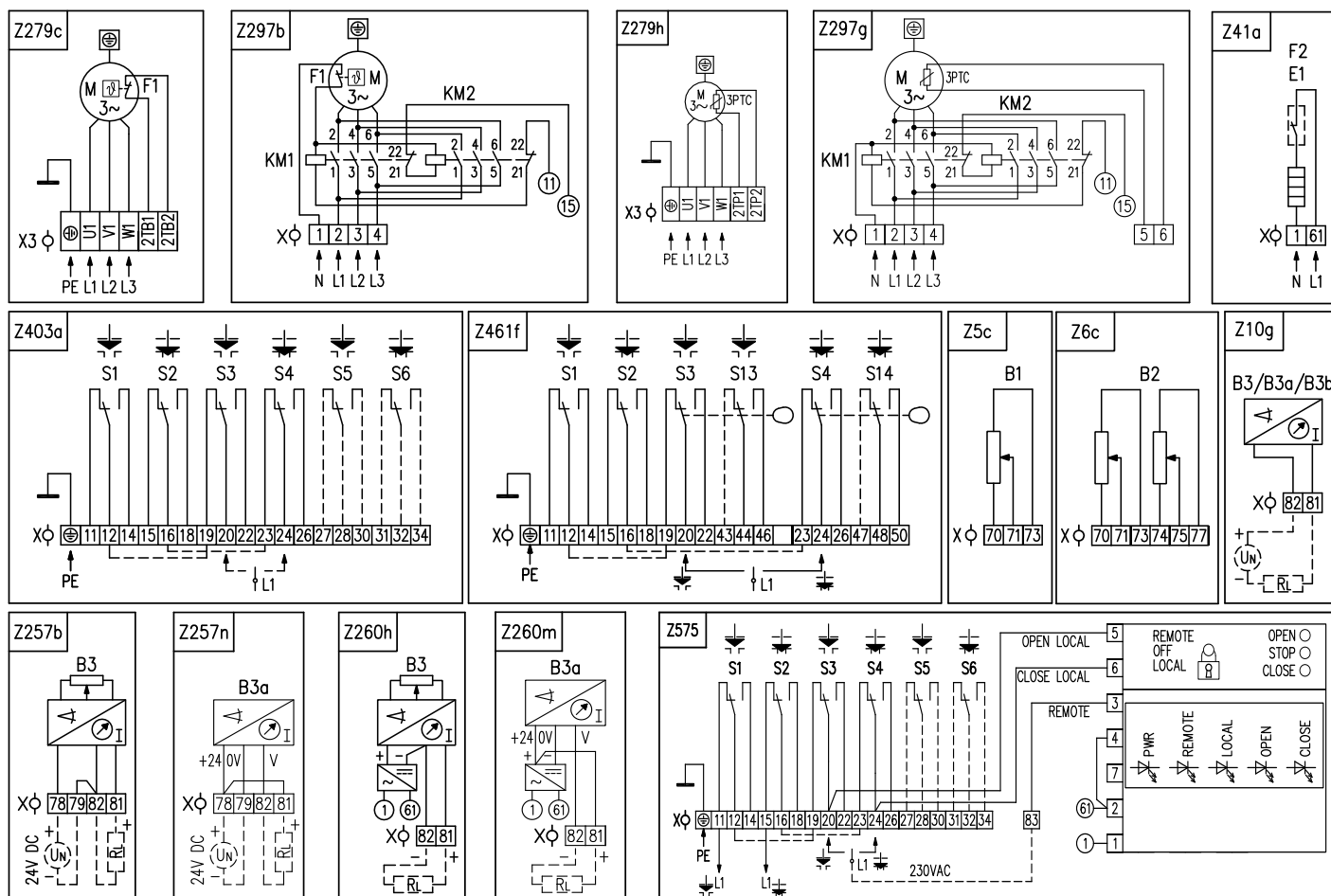
Dovolené kombinácie a kód vyhotovenia \Allowed combinations and code of version\ : B+C=06, B+F=07, B+H=41, B+C+H=44, C+H=42, C+F=08, B+C+F=09

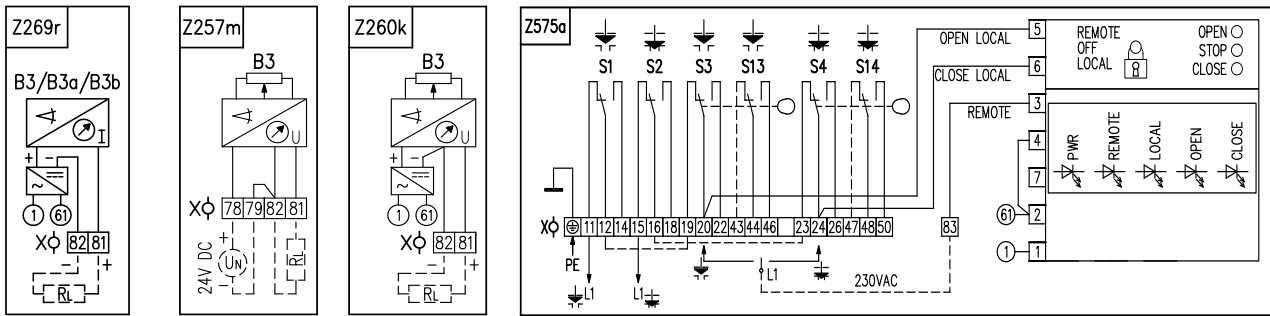
Poznámky:

- 1) Teplota rozopnutia termokontaktu 150 °C.
- 10) Kategória klimatickej odolnosti pod a ISO 9223 / EN ISO 12944-2.
- 21) Vyhotovenie s konektorom je len do -40 °C.
- 25) Iné napätia po dohode s výrobcom (3x500; 3x480; 3x415).
- 31) Vypínací moment uve te v objednávke. Pokia sa neuvedie, nastavuje sa na maximálnu hodnotu príslušného rozsahu. Záberový moment je min. 1,3-násobkom max. vypínacieho momentu zvoleného rozsahu.
- 32) Režim prevádzky S2-10 min, resp. S4-25%, 6-90 cyklov/hod.
- 33) Režim prevádzky S4-25%, 90-1200 cyklov/hod.
- 34) Pre frekvenciu 60 Hz sa rýchlosť prestavenia zvyšuje 1,2 krát a znižuje 0,8 krát.
- 35) Nepoužíva pre pripojenie A s prírubou F10.
- 36) Nepoužíva pre režim prevádzky S4-25%, 90-1200 cyklov/hod. Môže sa použiť iba s použitím prídavnej prevodovky.
- 44) Polohové spína e S3, S4 sa nastavujú na vyšpecifikovaný počet pracovných otá ok. Ak sa počet otá ok neuvedie v objednávke, nastavujú sa na 3 alebo 34 pracovných otá ok. Pri nastavení mimo hodnôt uvedených v tabu ke, sa pomerne zníži ohmická hodnota odporového vysielateľa a od hodnoty nižšej ako 75% sa pomerne zníži aj hodnota výstupných signálov z elektronického vysielateľa.
- 46) Modul miestneho ovládania len do -40 °C.
- 51) Neplatí pre teploty -60 °C.
- 52) CPT - kapacitný vysielateľ, DCPT 3M - elektronický bezkontaktný vysielateľ.
- 61) Do krútiaceho momentu 80 Nm.
- 62) Do krútiaceho momentu 100 Nm.

Notes:

- 1) Cut-off temperature 150 °C.
- 10) Climate resistance according to ISO 9223 / EN ISO 12944-2.
- 21) Connector version only till -40 °C.
- 25) Different voltages after agreement with producer (3x500; 3x480; 3x415).
- 31) State the switch-off torque in your order. If not stated it is adjusted to the maximum value of the chosen range. The starting torque equals minimally the maximum switch-off torque of the chosen range multiplied by 1.3.
- 32) Duty cycle S2-10min, or S4-25%, 6-90 cycles per hour.
- 33) Duty cycle S4-25%, 90-1200 cycles per hour.
- 34) For 60 Hz, the operating speed increases 1.2 times and the max. torque decreases 0.8 times.
- 35) Do not use for output A - F10 flange.
- 36) Do not use for operation mode S4-25%, 90-1200 cycles / hour. It can only be used with an additional gearbox.
- 44) Position switches S3, S4 are being set to specified number of revolutions. If it is not stated in the order, they will be set to 3 or 34 operating revolutions. When required settings are out of values listed in table, ohmic value of potentiometer will be reduced accordingly. If less than 75% of revolutions is required, value of output signals from electronic transmitter will be reduced accordingly as well.
- 46) Local controls module only till -40 °C.
- 51) Not valid for temperature -60 °C.
- 52) CPT - capacitive transmitter, DCPT 3M - contactless transmitter.
- 61) Up to switch-off torque of 80 Nm.
- 62) Up to switch-off torque of 100 Nm.

Schémy zapojenia \Wiring diagrams\ MO 3**Svorkovnicové pripojenie \Terminal connection**



Elektrické pripojenie servopohonu na svorkovnicu:

a) ovládačej ašti na svorkovnicu (X) s max. 32 svorkami cez:
- 2 káblové vývodky M25x1,5 pre priemer kábla 12,5 až 19 mm, s prierezom

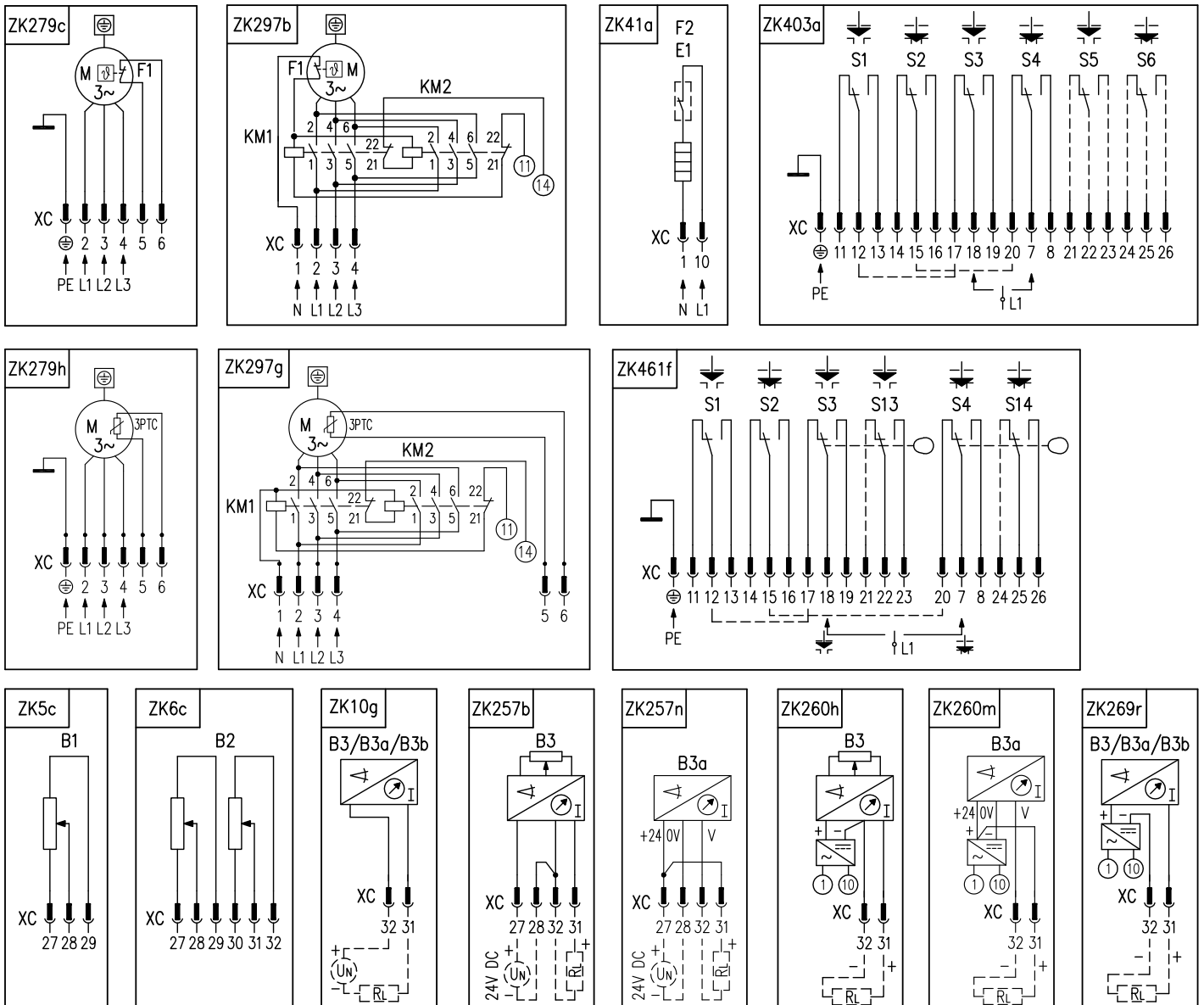
b) 3-fázového elektromotora vo vyhotovení bez stýka ov:
cez vývodku M25x1,5 pre priemer kábla 12,5 až 19 mm na svorkovnicu elektromotora.

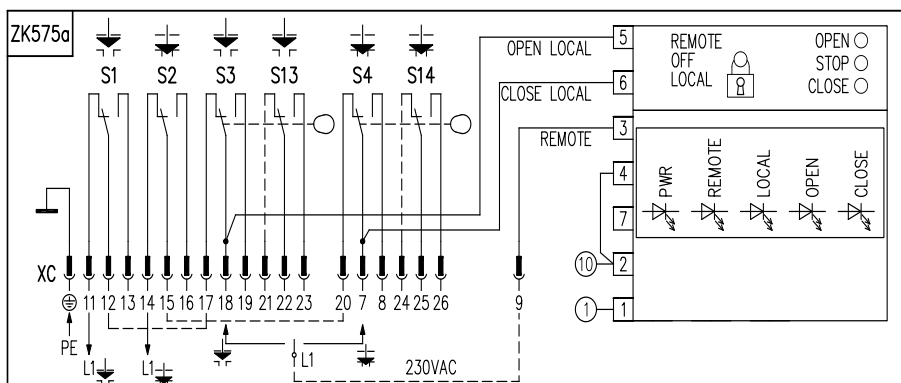
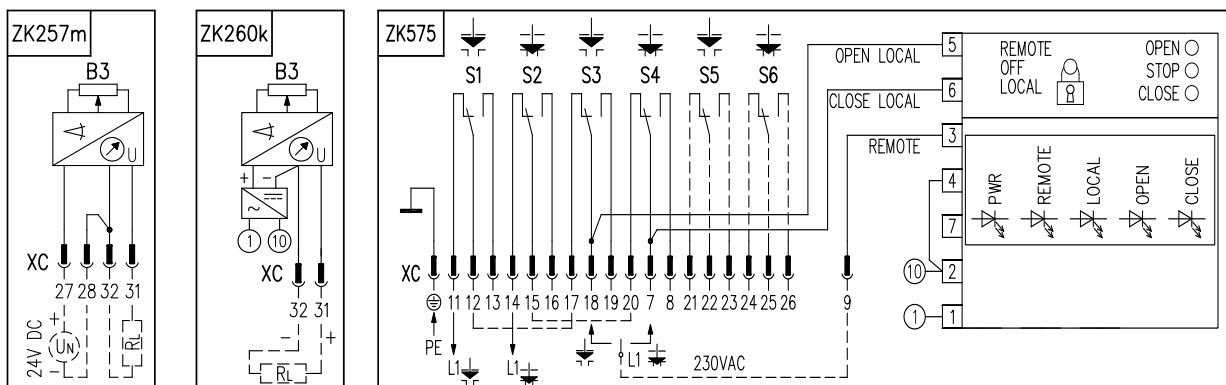
Electric connection to terminal boards:

a) control board to terminal board (X) with max. 32 terminals:
- via 2 cable glands M25x1.5 for cable diameter 12.5 to 19 mm, with connecting

b) 3-phase electric motor:
without reverse contactors: via M25x1.5 cable glands for cable diameter 12.5 to 19 mm to motor terminal box.

Konektorové pripojenie (Connector connection)



**Elektrické pripojenie servopohonu na konektor:**

Ovládacia časť a elektromotor sú pripojené na spoločný konektor (XC):

- cez káblové vývody: M20x1,5 - priemer kábla 8 - 14,5 a M25x1,5 mm - priemer kábla 12,5 - 19 mm.
- s max. 32 pásmi s prierezom pripojovacích vodičov 0,5 mm².

Electric connection of actuator via connector: The control part and the electric motor are connected via a common connector (XC):

- via cable glands: M20x1,5 - for cable diameter 8 to 14,5 mm and M25x1,5 mm - for cable diameter 12,5 to 19 mm.
- with max. 32 pins with connecting conductor cross-section 0,5 mm².

Legenda:

- Z5c/ZK5c.....jednoduchý odporový vysielateľ polohy
 Z6c/ZK6c.....dvojitý odporový vysielateľ polohy
 Z10g/ZK10g.....elektronický vysielateľ prúdový, CPT, DCPT 3M - 2-vodič, bez zdroja
 Z41a/ZK41a.....vyhrievací odpor a spínač vyhrievacieho odporu
 Z257b/ZK257b.....elektronický vysielateľ prúdový, 3-vodič, bez zdroja
 Z257m/ZK257m.....elektronický vysielateľ napäťový, 3-vodič, bez zdroja
 Z257n/ZK257n.....vysielateľ prúdový CPT, 3-vodič, bez zdroja
 Z260h/ZK260h.....elektronický vysielateľ prúdový, 3-vodič so zdrojom
 Z260k/ZK260k.....elektronický vysielateľ napäťový, 3-vodič so zdrojom
 Z260m/ZK260m.....polohový vysielateľ prúdový CPT, 3-vodič, so zdrojom
 Z269r/ZK269r.....elektronický vysielateľ prúdový, CPT, DCPT 3M - 2-vodič, so zdrojom
 Z279c/ZK279c.....3-fázový elektromotor s tepelnou ochranou PTO
 Z279h/ZK279h.....3-fázový elektromotor s tepelnou ochranou PTC
 Z297b/ZK297b.....3-fázový elektromotor s reverznými stykami a s tepelnou ochranou PTO
 Z297g/ZK297g.....3-fázový elektromotor s reverznými stykami a s tepelnou ochranou PTC
 Z403a/ZK403a.....zapojenie momentových a polohových spínačov
 Z461f/ZK461f.....zapojenie momentových a tandemových polohových spínačov
 Z575/ZK575.....zapojenie momentových a polohových spínačov s miestnym ovládaním
 Z575a/ZK575a.....zapojenie momentových a tandemových polohových spínačov s miestnym ovládaním

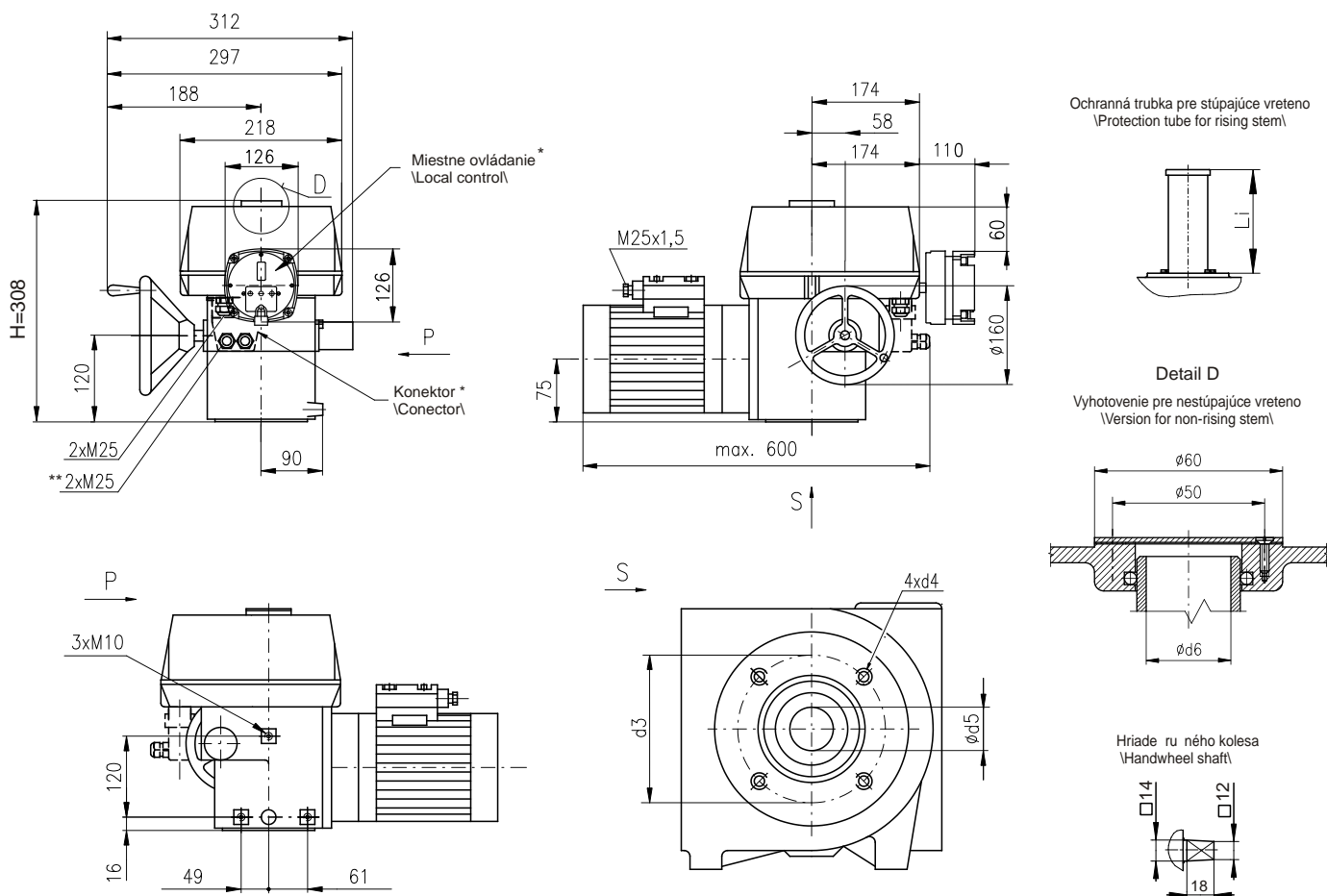
- B1odporový vysielateľ jednoduchý
 B2odporový vysielateľ dvojitý
 B3elektronický vysielateľ prúdový
 B3akapacitný vysielateľ prúdový (CPT)
 B3bDCPT vysielateľ prúdový
 E1vyhrievací odpor
 F1tepelná ochrana elektromotora
 F2tepelný spínač vyhrievacieho odporu
 I / Uvýstupné signály prúdové / napäťové
 KM1, KM2.....reverzný styk
 Melektromotor
 PTC/PTOtepelná ochrana elektromotora
 R_Lzaťažovací odpor
 REMOTE-OFF-LOCAL (Dia kové-Vypnuté-Miestne) ... tlačidlo vo by režimov na miestnom ovládaní
 OPEN-STOP-CLOSE (Otvor-Stop-Zatvor) ... tlačidlo miestneho ovládania
 S1momentový spínač „otvorený“
 S2momentový spínač „zatvorený“
 S3polohový spínač „otvorený“
 S4polohový spínač „zatvorený“
 S5prídavný polohový spínač „otvorený“
 S6prídavný polohový spínač „zatvorený“
 S13tandemový polohový spínač „otvorený“
 S14tandemový polohový spínač „zatvorený“
 Xsvorkovnica
 X3svorkovnica elektromotora
 XCkonektor

Legend:

- Z5c/ZK5csingle potentiometer
 Z6c/ZK6cdouble potentiometer
 Z10g/ZK10gCPT, DCPT 3M or electronic transmitter, 2-wire, passive
 Z41a/ZK41aspace heater and space heater's thermal switch
 Z257b/ZK257bcurrent electronic position transmitter, 3-wire, passive
 Z257m/ZK257melectronic position transmitter 0 - 10 V, 3-wire, passive
 Z257n/ZK257nposition transmitter CPT, 3-wire, passive
 Z260h/ZK260hcurrent electronic position transmitter, 3-wire, active
 Z260k/ZK260kelectronic position transmitter 0 - 10 V, 3-wire, active
 Z260m/ZK260mposition transmitter CPT, 3-wire, active
 Z269r/ZK269rCPT, DCPT 3M or electronic transmitter, 2-wire, active
 Z279c/ZK279c3-phase electric motor with thermal protection PTO
 Z279h/ZK279h3-phase electric motor with thermal protection PTC
 Z297b/ZK297b3-phase electric motor with reverse contactors and thermal protection PTO
 Z297g/ZK297g3-phase electric motor with reverse contactors and thermal protection PTC
 Z403a/ZK403aconnection of torque and position switches
 Z461f/ZK461fconnection of torque and tandem position switches
 Z575/ZK575connection of torque and position switches with electric local controls
 Z575a/ZK575aconnection of torque and tandem position switches with electric local controls

- B1single potentiometer
 B2double potentiometer
 B3electronic position transmitter
 B3aCPT - current position transmitter (capacitive)
 B3bDCPT - current position transmitter (magnetic)
 E1space heater
 F1motor's thermal protection
 F2space heater's thermal switch
 I / Ucurrent / voltage output signal
 KM1, KM2.....reverse contactor
 Melectric motor
 PTC/PTOmotor's thermal protection
 R_Lloading resistor
 REMOTE-OFF-LOCAL ... local mode selection button
 OPEN-STOP-CLOSE local control buttons
 S1torque switch „open“
 S2torque switch „closed“
 S3position switch „open“
 S4position switch „closed“
 S5additional position switch „open“
 S6additional position switch „closed“
 S13tandem position switch „open“
 S14tandem position switch „closed“
 Xterminal board
 X3electric motor's terminal board
 XCconnector

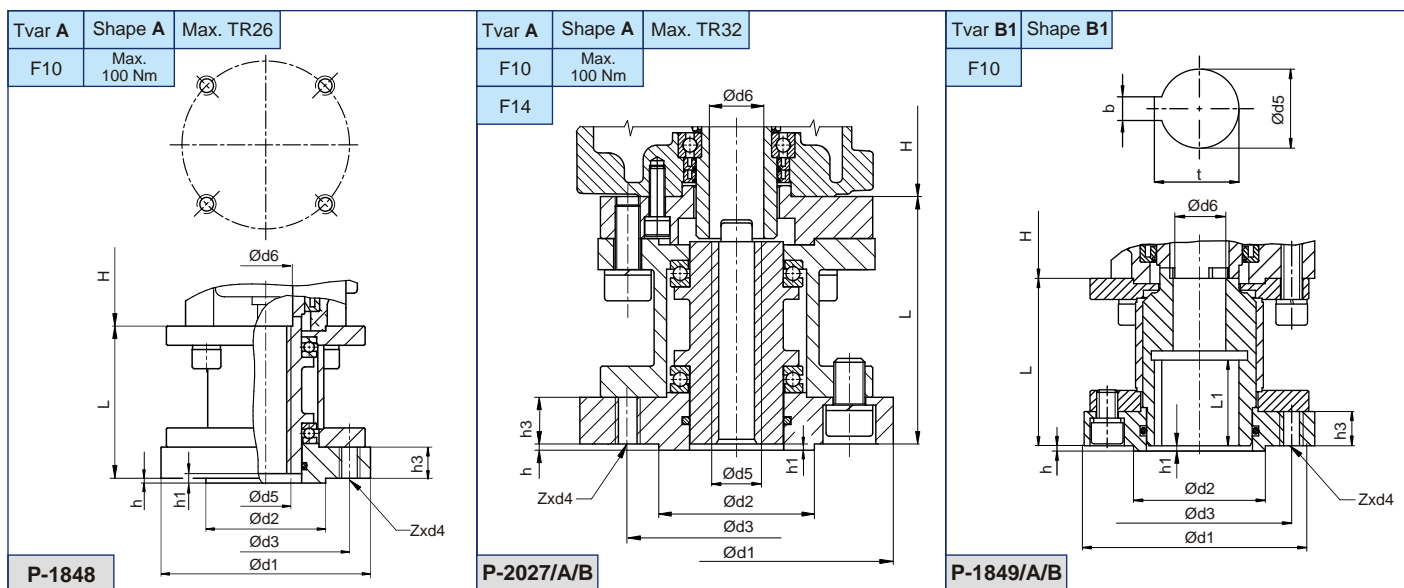
Rozmerové ná rty \ Dimensional drawings \ MO 3



* Nie je súčasťou štandardného vybavenia. \Not included as standard\
 ** Platí len pre vyhotovenie s konektorom. \Valid for connector version only\
 Li - dĺžka trubky pod a požiadavky \Li - length of tube on request\

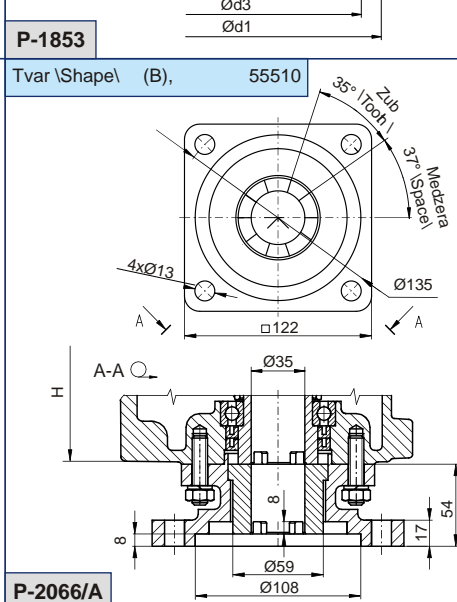
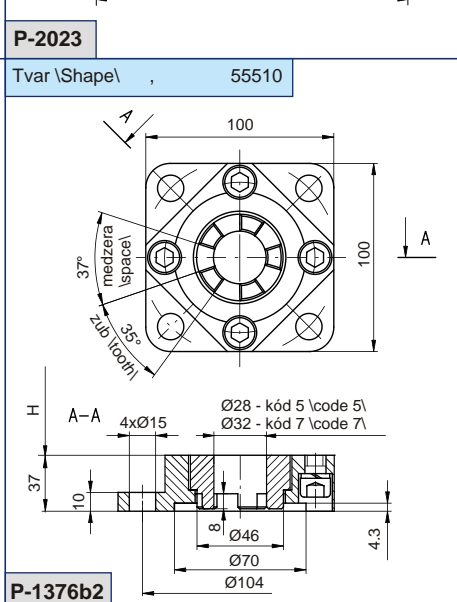
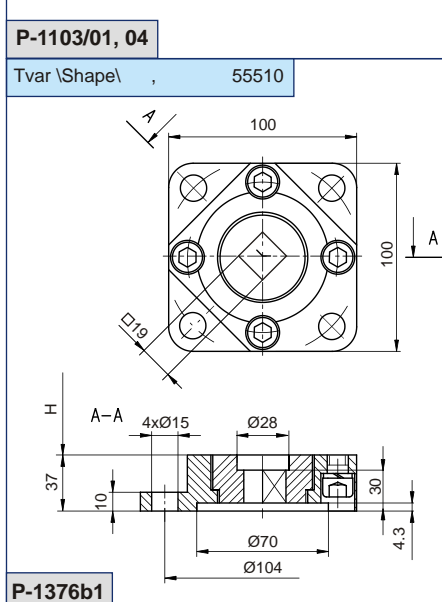
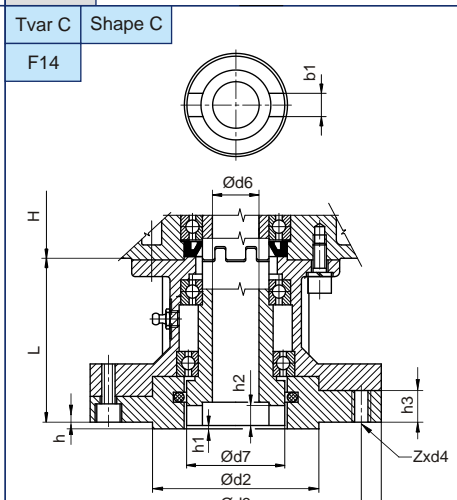
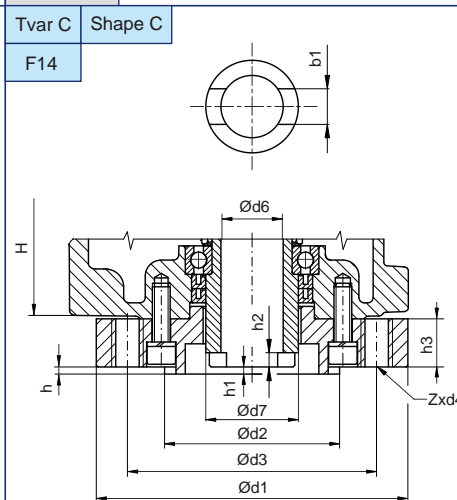
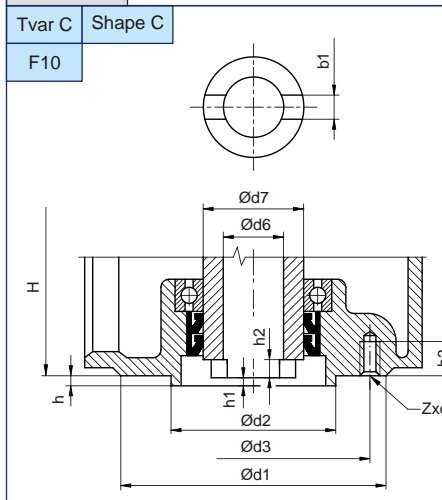
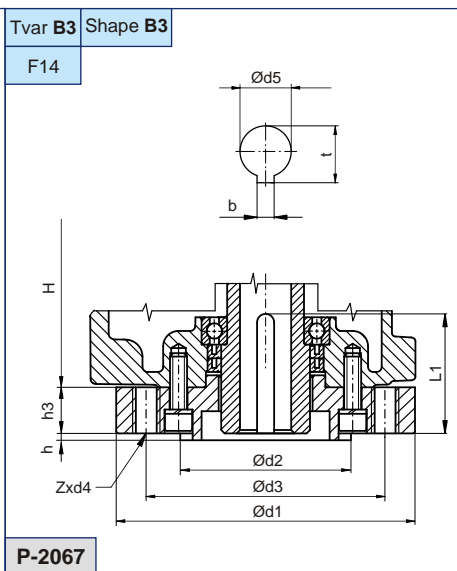
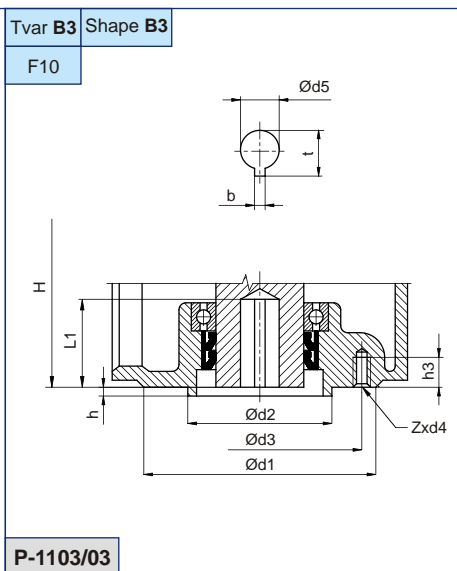
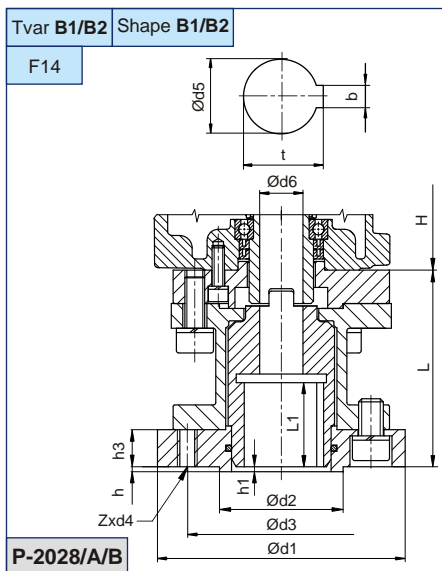
Prípojacie rozmery prírub (d3, d4, d5, d6, ...) sú uvedené v samostatných rozmerových ná rtoch. \Mounting dimensions of flange (d3, d4, d5, d6, ...) are given in independent dimensional drawings.

P-1012d

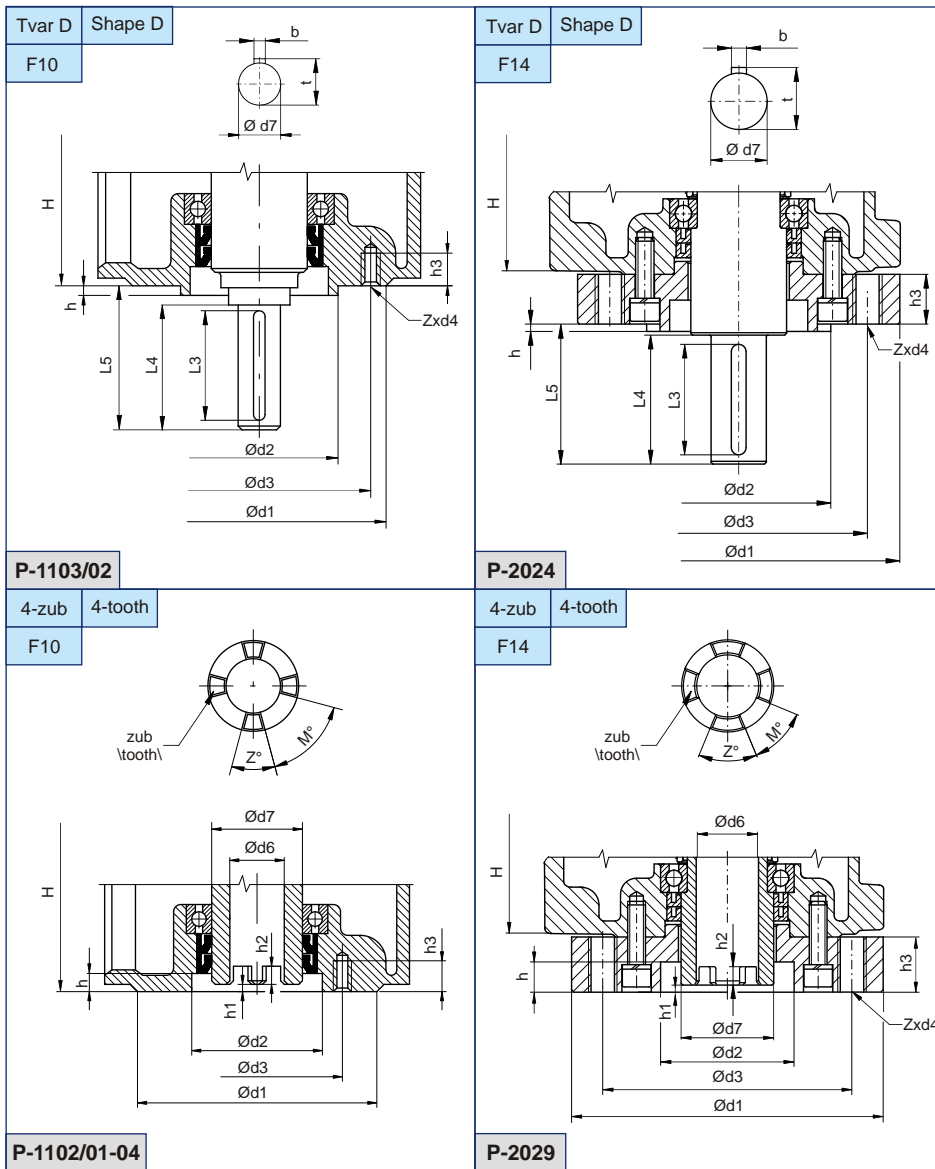


P-1849/B	B1	F10	12	125	70	102	4xM10	42	35	3	4	17	80	50	45.3
P-1849/A	B1	F10	12	125	70	102	4xM10	42	28	3	4	17	80	50	45.3
P-1849	B1	G0	12	125	60	102	4xM10	42	28	3	3	26	80	50	45.3
P-2027/A	A	F14	-	175	100	140	4xM16	max. TR 32	35	4	4	26	127	-	-
P-2027/B	A	F10	-	125	70	102	4xM10	max. TR 32	35	4	4	26	127	-	-
P-1848	A	F10	-	125	70	102	4xM10	max. TR 26	28	3	8	17	80	-	-
P-1848	A	G0	-	125	60	102	4xM10	max. TR 26	28	3	8	17	80	-	-
Vyhodenie \Version\	Tvar \Shape\	Príruba \Flange\	b	d1	d2	d3	Zxd4	d5	d6	h	h1	h3	L	L1	t

Poznámka: Závit stúpajúceho vretena d5 špecifikovať v objednávke. \Note: The thread of rising stem d5 specify in order.\



P-1853	C	F14	-	20	175	100	140	4xM16	-	28	60	4	2	12	20	-	-	-
P-2023	C	F14	-	20	175	100	140	4xM16	-	35	52	4	4	8	27	-	-	-
P-1103/04	C	F10	-	14	125	70	102	4xM10	-	35	52	3	4	10	27	-	-	-
P-1103/01	C	F10	-	14	125	70	102	4xM10	-	28	40	3	2	10	20	-	-	-
P-2067	B3	F14	8	-	175	100	140	4xM16	30	-	-	4	-	-	27	-	69	33.3
P-1103/03	B3	F10	6	-	125	70	102	4xM10	20	-	-	3	-	-	20	-	55	22.8
P-2028/A	B2	F14	14	-	175	100	140	4xM16	45	35	-	4	4	-	30	154	60	64.4
P-2028/B	B1	F14	18	-	175	100	140	4xM16	60	35	-	4	4	-	30	154	60	64.4
Vyhotovenie \Version\	Tvar \Shape\	Príruba \Flange\	b	b1	d1	d2	d3	Zxd4	d5	d6	d7	h	h1	h2	h3	L	L1	t



P-2029	4-zub \4-toth\	F14	-	45°	45°	175	75	140	4xM16	35	52	13	2	10	27	-	-	-	-
P-1102/04	4-zub \4-toth\	F10	-	45°	45°	125	62	102	4xM10	35	52	11	2	10	20	-	-	-	-
P-1102/03	4-zub \4-toth\	F10	-	45°	45°	125	62	102	4xM10	28	40	11	2	10	20	-	-	-	-
P-1102/02	4-zub \4-toth\	F10	-	30°	60°	125	62	102	4xM10	28	40	11	2	10	20	-	-	-	-
P-1102/01	4-zub \4-toth\	Ø80	-	30°	60°	125	62	80	4xM10	28	40	11	2	10	20	-	-	-	-
P-2024	D	F14	8	-	-	175	100	140	4xM16	-	30	4	-	-	27	63	70	76	33
P-1103/02	D	F10	6	-	-	125	70	102	4xM10	-	20	3	-	-	20	45	50	55	22.5
P-1103/02	D	G0	6	-	-	125	60	102	4xM10	-	20	3	-	-	20	45	50	55	22.5
Vyhotovenie \Version\	Tvar \Shape\	Príruba \Flange\	b	Z	M	d1	d2	d3	Zxd4	d6	d7	h	h1	h2	h3	L3	L4	L5	t