



## Štandardné vybavenie:

- Napájacie napätie 3x400 V AC
- Svorkovnicové pripojenie
- Tepelná ochrana elektromotora PTO <sup>1)</sup>
- 2 momentové spína e
- 2 polohové spína e
- 2 prídavné polohové spína e
- Vyhrievací odpor s tepelným spína om
- Mechanické pripojenie prírubové
- Miestny ukazovateľ polohy
- Blokovanie momentových spína ov v koncových polohách
- Ru né ovládanie
- Stupe krytia IP 55

## Standard equipment:

- Voltage 3x400 V AC
- Terminal board connection
- Motor's thermal protection PTO <sup>1)</sup>
- 2 torque switches
- 2 position switches
- 2 additional position switches
- Space heater with thermal switch
- Mechanical connection - flange
- Mechanical position indicator
- Torque switches blocking in limit position
- Manual control
- Protection code IP 55

## Špecifika ná tabu ka \Specification table\ MO 3.5

Objednávaci kód \Order code\	095.	x	-	x	x	x	x	x	/	x	x
------------------------------	------	---	---	---	---	---	---	---	---	---	---

Typ klímy \Climate resistance\	Okolité teplota \Ambient temperature\	Korózná kategória <sup>10)</sup> \Corrosivity category\	Krytie \Enclosure\	
Mierna \Standard\	-25 °C ... +60 °C	C3	IP 55	0
			IP 67	1
Tropická vlhká + OV \Tropics and Wet\	-25 °C ... +60 °C	C4	IP 67	2
Chladná \Cold\	-50 °C ... +40 °C	C3	IP 55	4
			IP 67	3
Tropická suchá a suchá \Tropical dry and Dry\	-25 °C ... +60 °C	C3	IP 55	5
			IP 67	6
Morská \Sea\	-50 °C ... +40 °C	C4	IP 67	7
Arktická \Arctic\	-60 °C ... +60 °C	C3	IP 55	9
			IP 67	8

Elektrické pripojenie \Electric connection\	Napájacie napätie <sup>25)</sup> \Voltage\	Schéma zapojenia \Wiring diagram\	
Na svorkovnicu \To terminal board\	Y/ 380/220 V AC	Z279c	0
	Y/ 400/230 V AC	Z279c	1
	Y/ 380/220 V AC - s reverza nými stýka mi \with reverse contactors\	Z297b	2
	Y/ 400/230 V AC - s reverza nými stýka mi \with reverse contactors\	Z297b	3
Na konektor <sup>21)</sup> \To connector\	Y/ 380/220 V AC	ZK279c	5
	Y/ 400/230 V AC	ZK279c	6
	Y/ 380/220 V AC - s reverza nými stýka mi \with reverse contactors\	ZK297b	4
	Y/ 400/230 V AC - s reverza nými stýka mi \with reverse contactors\	ZK297b	7

Vypínací moment \Switching-off torque\	Max. za ažovaci moment \Max. load torque\		Rýchlosť prestavenia \Operating speed\	Elektromotor 3x400 V, 50Hz <sup>34)</sup> \Electric motor 3x400 V, 50Hz\			
	Režim prevádzky Otvor-Zatvor \ON - OFF duty\	Regula ná prevádzka <sup>33)</sup> \Modulating duty\		Výkon \Power\	Otá ky \Speed\	Prúd \Current\	
84 ÷ 140 Nm	84 Nm	56 Nm	25 min <sup>-1</sup>	1 100 W	2 840 min	2.45 A	J
			32 min <sup>-1</sup>	1 100 W	2 840 min	2.45 A	S
			40 min <sup>-1</sup>	1 100 W	2 840 min	2.45 A	V
156 ÷ 260 Nm	156 Nm	104 Nm	40 min <sup>-1</sup>	1 100 W	2 840 min	2.45 A	P
192 ÷ 320 Nm	192 Nm	128 Nm	25 min <sup>-1</sup>	1 100 W	2 840 min	2.45 A	K
			32 min <sup>-1</sup>	1 100 W	2 840 min	2.45 A	T
260 ÷ 320 Nm	192 Nm	128 Nm	40 min <sup>-1</sup>	1 500 W	2 830 min	3.15 A	Q
300 ÷ 380 Nm	228 Nm	152 Nm	40 min <sup>-1</sup>	1 500 W	2 830 min	3.15 A	R
300 ÷ 450 Nm	270 Nm	180 Nm	25 min <sup>-1</sup>	1 100 W	2 840 min	2.45 A	L
			32 min <sup>-1</sup>	1 500 W	2 830 min	3.15 A	U
400 ÷ 530 Nm	318 Nm	212 Nm	32 min <sup>-1</sup>	1 500 W	2 830 min	3.15 A	N
400 ÷ 550 Nm	330 Nm	220 Nm	25 min <sup>-1</sup>	1 500 W	2 830 min	3.15 A	M

Vyhotovenie ovládačnej dosky \Control board version\	Spína e \Switches\	Pracovné otá ky \Revolutions\ <sup>44)</sup>		Schéma zapojenia \Wiring diagram\	
		Bez vysiela a \Without transmitter\	S odporovým vysiela om \With potentiometer\		
Elektromechanická s krokovou a polohovou jednotkou bez miestneho ovládania	S1/S2, S3/S4, S5/S6	1.5 ÷ 2.8	1.5; 2.8	Z403a+Z41a	1
		5 ÷ 185	5; 9.5; 17; 31; 56; 100; 185	ZK403a+ZK41a	2
\Electromechanical control board with step counter unit without local controls\	S1/S2, S3/S4, s tandemovými spína mi \with tandem switches\ S13/S14	1.5 ÷ 2.8	1.5; 2.8	Z461f+Z41a	K
		5 ÷ 185	5; 9.5; 17; 31; 56; 100; 185	ZK461f+ZK41a	L
Elektromechanická s krokovou a polohovou jednotkou s miestnym ovládaním <sup>46)</sup>	S1/S2, S3/S4, S5/S6	1.5 ÷ 2.8	1.5; 2.8	Z575a+Z41a	5
		5 ÷ 185	5; 9.5; 17; 31; 56; 100; 185	ZK575a+ZK41a	6
\Electromechanical control board with step counter unit with local controls\ <sup>46)</sup>	S1/S2, S3/S4, s tandemovými spína mi \with tandem switches\ S13/S14	1.5 ÷ 2.8	1.5; 2.8	Z575a+Z41a	U
		5 ÷ 185	5; 9.5; 17; 31; 56; 100; 185	ZK575a+ZK41a	V

Objednávací kód \Order code\ 095. x - x x x x x x / x x

Vysiela polohy \Transmitter - Feedback\		Zapojenie \Connection\	Výstup \Output\	Schéma zapojenia \Wiring diagram\	
Bez vysiela a \Without transmitter\		-	-	-	A
Odporový \Potentiometer\	Jednoduchý \Single\	-	1 x 100 1 x 2 000	Z5c / ZK5c	B F
	Dvojitý \Double\	-	2 x 100 2 x 2 000	Z6c / ZK6c	K P
Elektronický prúdový <sup>51)</sup> \Electronic position transmitter\	Bez zdroja \Passive \	2-vodi \2-wire\	4 - 20 mA	Z10g / ZK10g	S
		3-vodi \3-wire\	0 - 20 mA	Z257b ZK257b	T
			4 - 20 mA		V
	So zdrojom \Active \	2-vodi \2-wire\	4 - 20 mA	Z269r / ZK269r	U
		3-vodi \3-wire\	0 - 20 mA	Z260h / ZK260h	Q
			4 - 20 mA		W
0 - 5 mA	Z				
Elektronický napä ový <sup>51)</sup> \Electronic position transmitter\	Bez zdroja \Passive \	3-vodi \3-wire\	0 - 10 V	Z257m / ZK257m	D
	So zdrojom \Active \		0 - 10 V	Z260k / ZK260k	R
Prúdový \Current\ <sup>51)52)</sup> CPT	Bez zdroja \Passive \	2-vodi \2-wire\	4 - 20 mA	Z10g / ZK10g	I
		3-vodi \2-wire\	0 - 5 mA	Z257n / ZK257n	5
	So zdrojom \Active \	2-vodi \2-wire\	4 - 20 mA	Z269r / ZK269r	J
		3-vodi \2-wire\	0 - 5 mA	Z260m / ZK260m	6
Prúdový \Current\ <sup>51)52)</sup> DCPT 3M	Bez zdroja \Passive \	2-vodi \2-wire\	4 - 20 mA	Z10g / ZK10g	2
	So zdrojom \Active \		4 - 20 mA	Z269r / ZK269r	3

Mechanické pripojenie \Mechanical connection\		Príruba \Flange\	Tvar pripoj. dielca \Coupling shape\	Rozmerový ná rt \Dimensional drawing\		
Bez adaptéra \Without connect adapter\	ISO 5210	F16	C	24/Ø55/Ø80	P-1422/C	C
			D	Ø40	P-1426/D	D
			B3	Ø40	P-1427/B	B
			B2	Ø60	P-1427/2	2
	ISO 5210	F14	C	20/Ø45/Ø60	P-1422/Q	Q
			D	Ø30	P-1426/R	R
			B3	Ø30	P-1427/L	L
			B1	Ø60	P-1427/M	M
S adaptérom \With connect adapter\	ISO 5210	F16	A	Max. TR 52	P-1424/A	A
		F14 <sup>61)</sup>		Max. TR 52	P-1430/V	V
	55510	Ø220/4xM20	(V)	5 zub \tooth\ Ø70/Ø85	P-1423/V	G
	55510	Ø135/4xØ13 <sup>61)</sup>	(B)	5 zub \tooth\ Ø45/Ø58	P-1423/B	U

Rozšírené vybavenie \Additional equipment\		Schéma zapojenia \Wiring diagram\		
	Bez doplnkovej výbavy; nastavený max. vypínací moment zo zvoleného rozsahu a zdvih na 2,8 alebo 31 otá ok \No additional equipment; adjusted to max. switching-off torque of chosen range and stroke to 2.8 or 31 revolutions\	-	0	1
B	Nastavenie vypínacieho momentu na požadovanú hodnotu \Adjustment of switch-off torque to required value\	-	0	3
C	Nastavenie pracovných otá ok na požadovanú hodnotu \Adjustment of revolutions to required value\	-	0	4
F	Elektromotor s tepelnou ochranou 3PTC, 150 °C. \Electric motor with thermal protection 3PTC, 150 °C\	Z279h / ZK279h Z297g / ZK297g	0	5
H	Pozlátané kontakty mikrosplína ov, detaily po konzultácii s výrobcom \Gold coated contacts of microswitches, details after consulting with producer\	-	4	0

Dovolené kombinácie a kód vyhotovenia \Allowed combinations and code of version\ : B+C=06, B+F=07, B+H=41, B+C+H=44, C+H=42, C+F=08, B+C+F=09

**Poznámky:**

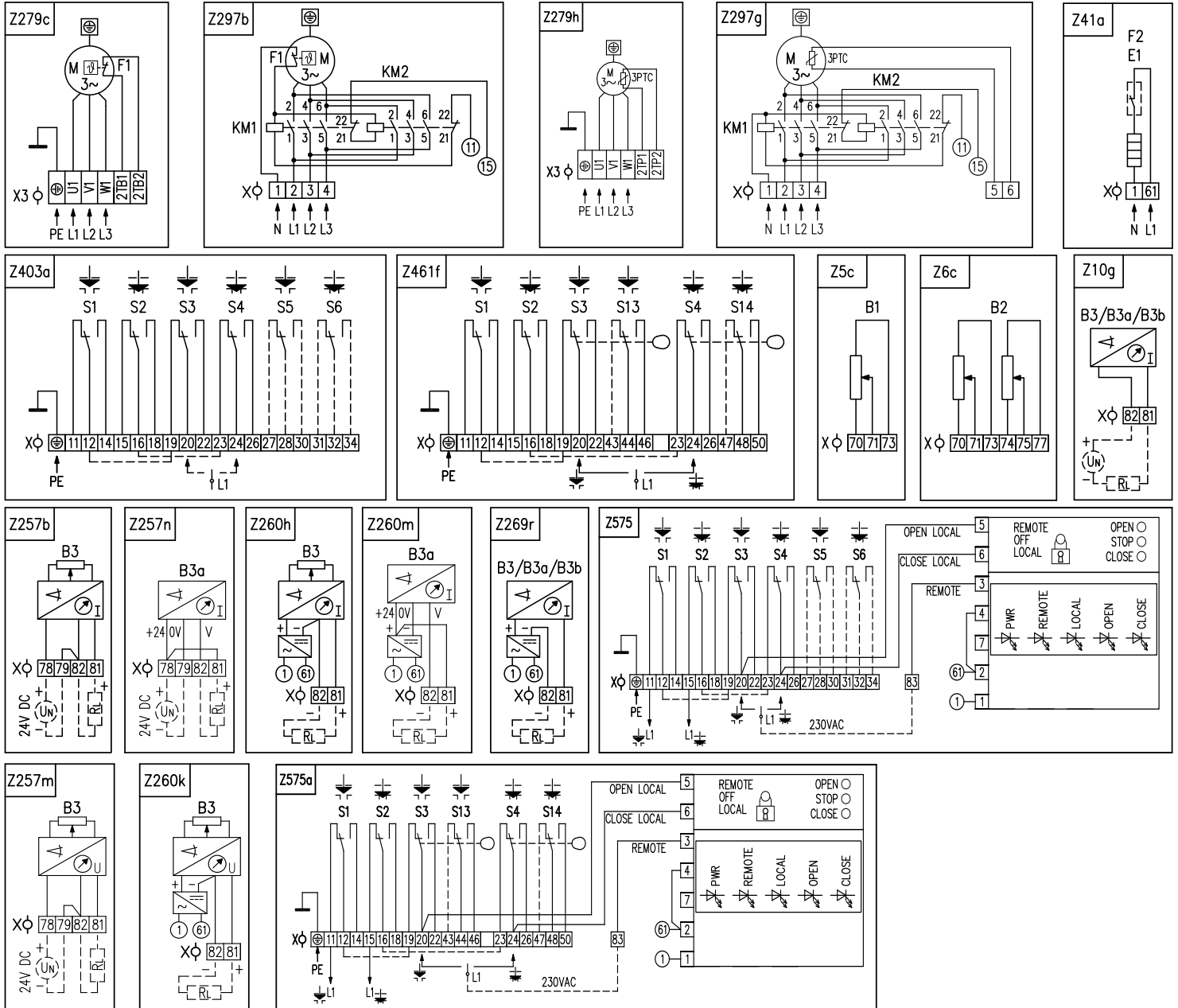
- 1) Teplota rozopnutia termokontaktu 150 °C.
- 10) Kategória klimatickej odolnosti pod a ISO 9223 / EN ISO 12944-2.
- 21) Vyhodenie s konektorom je len do -40 °C.
- 25) Iné napätia po dohode s výrobcom (3x500; 3x480; 3x415 V AC).
- 31) Vypínací moment uve te v objednávke. Pokia sa nevedie, nastavuje sa na maximálnu hodnotu príslušného rozsahu. Záberový moment je min. 1,3-násobkom max. vypínacieho momentu zvoleného rozsahu.
- 32) Režim prevádzky S2-10 min, resp. S4-25%, 6-90 cyklov/hod.
- 33) Režim prevádzky S4-25%, 90-1200 cyklov/hod.
- 34) Pre frekvenciu 60 Hz sa rýchlosť prestavenia zvýši 1,2 krát a max. moment sa zníži 0,8 krát.
- 44) Polohové spína e S3, S4 sa nastavujú na vyššpecifikovaný počet pracovných otá ok. Ak sa počet otá ok nevedie v objednávke, nastaví sa na 2,8 alebo 31 pracovných otá ok. Pri nastavení mimo hodnôt uvedených v tabu ke, pomerne sa zníži ohmická hodnota odporového vysiela a a od hodnoty nižšej ako 75% sa pomerne zníži aj hodnota výstupných signálov z elektronického vysiela a.
- 46) Modul miestneho ovládania len do -40 °C.
- 51) Neplatí pre teploty -60 °C.
- 52) CPT - kapacitný vysiela , DCPT 3M - elektronický bezkontaktný vysiela .
- 61) Do krútiaceho momentu 400 Nm.

**Notes:**

- 1) Cut-off temperature 150 °C.
- 10) Climate resistance according to ISO 9223 / EN ISO 12944-2.
- 21) Connector version only till -40 °C.
- 25) Different voltages after agreement with producer (3x500; 3x480; 3x415 V AC).
- 31) State the switch-off torque in your order. If not stated it is adjusted to maximum value of the chosen range. The starting torque equals minimally 1.3 times the maximum switch-off torque of the chosen range.
- 32) Duty cycle S2-10min, or S4-25%, 6-90 cycles per hour.
- 33) Duty cycle S4-25%, 90-1200 cycles per hour.
- 34) For 60 Hz, the operating speed increases 1.2 times and the max. torque decreases 0.8 times.
- 44) Position switches S3, S4 are being set to specified number of revolutions. If it is not stated in the order, they will be set to 2.8 or 31 operating revolutions. When required settings are out of values listed in table, ohmic value of potentiometer will be reduced accordingly. If less than 75% of revolutions is required, value of output signals from electronic transmitter will be reduced accordingly as well.
- 46) Local controls module only till -25 °C.
- 51) Not valid for temperature -60 °C.
- 52) CPT - capacitive transmitter, DCPT 3M - contactless transmitter.
- 61) Up to switch-off torque of 400 Nm.

Schémy zapojenia Wiring diagrams \ MO 3.5

Svorkovnicové pripojenie \ Terminal connection \



Elektrické pripojenie servopohonu na svorkovnice:

a) ovládacej \ asti na svorkovnicu (X) s max. 32 svorkami cez:  
 - 2 káblové vývodky M25x1,5 pre priemer kábla 12,5 až 19 mm, s prierezom

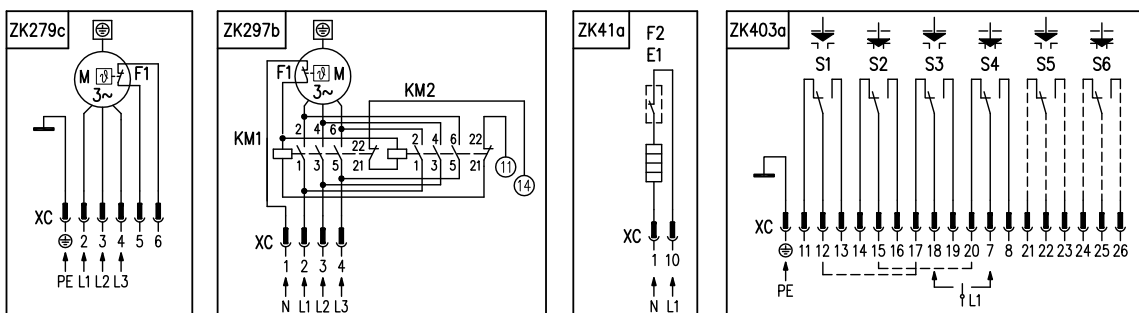
b) 3-fázového elektromotora vo vyhotovení bez styka ov:  
 cez vývodku M25x1,5 pre priemer kábla 12,5 až 19 mm na svorkovnicu elektromotora.

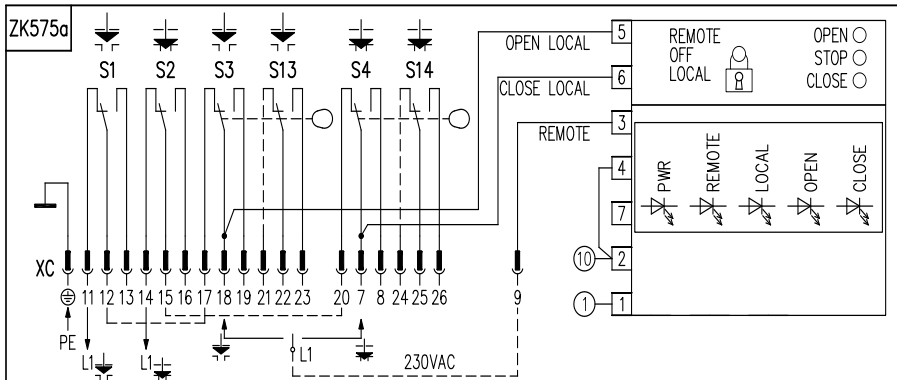
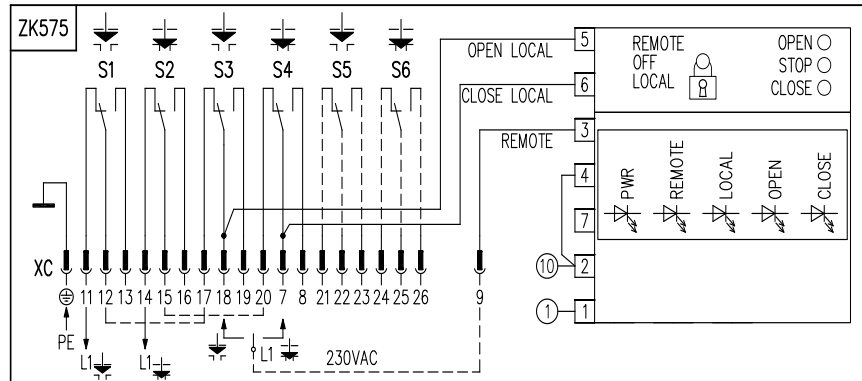
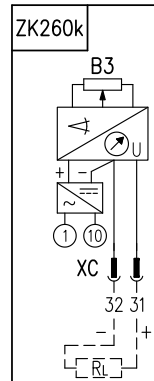
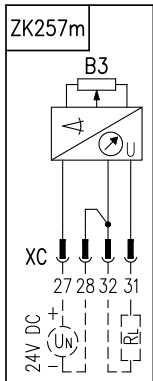
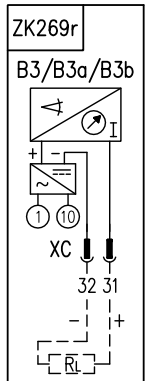
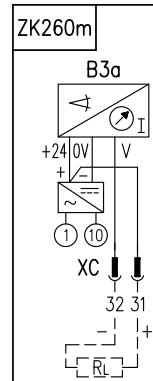
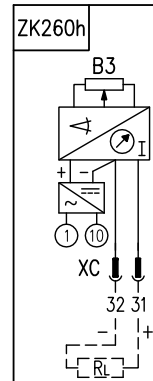
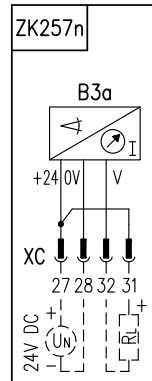
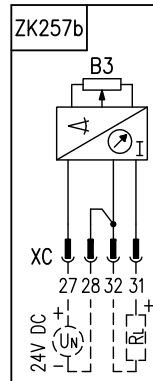
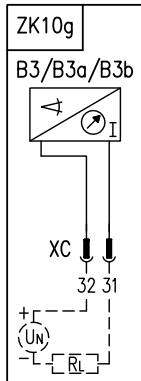
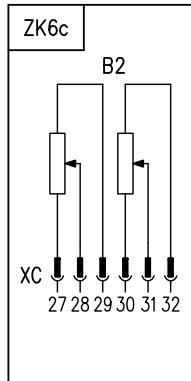
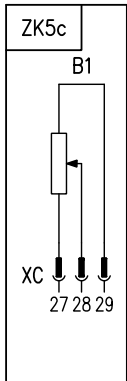
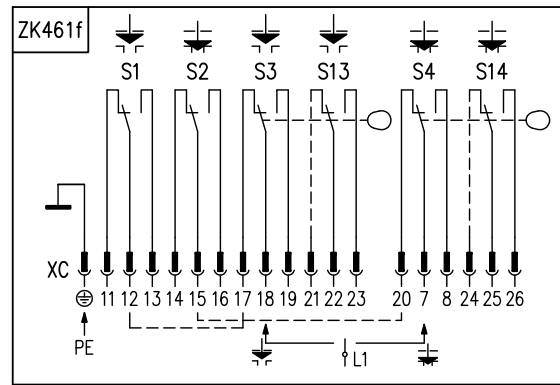
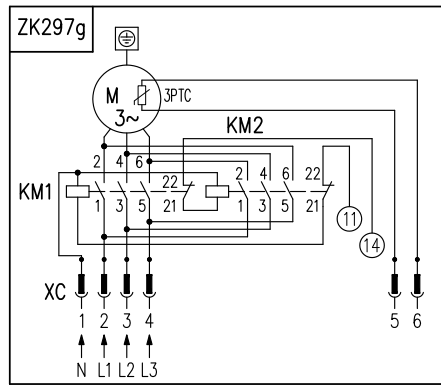
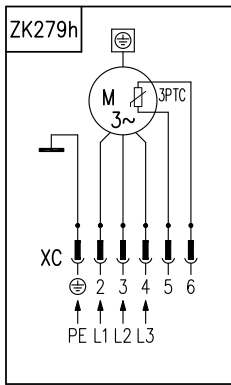
Electric connection to terminal boards:

a) control board to terminal board (X) with max. 32 terminals:  
 - via 2 cable glands M25x1.5 for cable diameter 12.5 to 19 mm, with connecting

b) 3-phase electric motor:  
 without reverse contactors: via M25x1.5 cable glands for cable diameter 12.5 to 19 mm to motor terminal box.

Konektorové pripojenie \ Connector connection \





**Elektrické pripojenie servopohonu na konektor:**

Ovládací as a elektromotor je pripojená na spoločný konektor (XC):  
 - cez káblové vývodky: M20x1,5 - priemer kábla 8 - 14,5 a M25x1,5 mm - priemer kábla 12,5 - 19 mm.  
 - s max. 32 pólmí s prierezom pripojovacích vodičov 0,5 mm<sup>2</sup>.

**Electric connection of actuator via connector:**

The control part and the electric motor are connected via a common connector (XC):  
 - via cable glands: M20x1,5 - for cable diameter 8 to 14,5 mm and M25x1,5 mm - for cable diameter 12,5 to 19 mm.  
 - with max. 32 pins with connecting conductor cross-section 0,5 mm<sup>2</sup>.

**Legenda:**

- Z5c/ZK5c .....jednoduchý odporový vysielateľ polohy
- Z6c/ZK6c .....dvojitý odporový vysielateľ polohy
- Z10g/ZK10g .....elektronický vysielateľ prúdový, CPT, DCPT 3M - 2-vodič, bez zdroja
- Z41a/ZK41a .....vyhrievací odpor a spínač vyhrievacieho odporu
- Z257b/ZK257b .....elektronický vysielateľ prúdový, 3-vodič, bez zdroja
- Z257m/ZK257m .....elektronický vysielateľ napávaný, 3-vodič, bez zdroja
- Z257n/ZK257n .....vysielateľ prúdový CPT, 3-vodič, bez zdroja
- Z260h/ZK260h .....elektronický vysielateľ prúdový, 3-vodič so zdrojom
- Z260k/ZK260k .....elektronický vysielateľ napávaný, 3-vodič so zdrojom
- Z260m/ZK260m .....polohový vysielateľ prúdový CPT, 3-vodič, so zdrojom
- Z269r/ZK269r .....elektronický vysielateľ prúdový, CPT, DCPT 3M - 2-vodič, so zdrojom
- Z279c/ZK279c .....3-fázový elektromotor s tepelnou ochranou PTO
- Z279h/ZK279h .....3-fázový elektromotor s tepelnou ochranou 3PTC
- Z297b/ZK297b .....3-fázový elektromotor s reverznými stykmi a s tepelnou ochranou PTO
- Z297g/ZK297g .....3-fázový elektromotor s reverznými stykmi a s tepelnou ochranou PTC

**Legend:**

- Z5c/ZK5c .....single potentiometer
- Z6c/ZK6c .....double potentiometer
- Z10g/ZK10g .....CPT, DCPT 3M or electronic transmitter, 2-wire, passive
- Z41a/ZK41a .....space heater and space heater's thermal switch
- Z257b/ZK257b .....current electronic position transmitter, 3-wire, passive
- Z257m/ZK257m .....electronic position transmitter 0 - 10 V, 3-wire, passive
- Z257n/ZK257n .....position transmitter CPT, 3-wire, passive
- Z260h/ZK260h .....current electronic position transmitter, 3-wire, active
- Z260k/ZK260k .....electronic position transmitter 0 - 10 V, 3-wire, active
- Z260m/ZK260m .....position transmitter CPT, 3-wire, active
- Z269r/ZK269r .....CPT, DCPT 3M or electronic transmitter, 2-wire, active
- Z279c/ZK279c .....3-phase electric motor with thermal protection PTO
- Z279h/ZK279h .....3-phase electric motor with thermal protection 3PTC
- Z297b/ZK297b .....3-phase electric motor with reverse contactors and thermal protection PTO
- Z297g/ZK297g .....3-phase electric motor with reverse contactors and thermal protection PTC

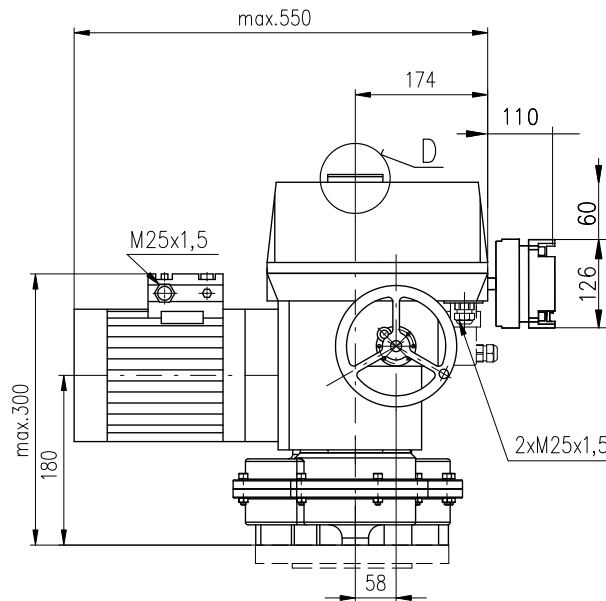
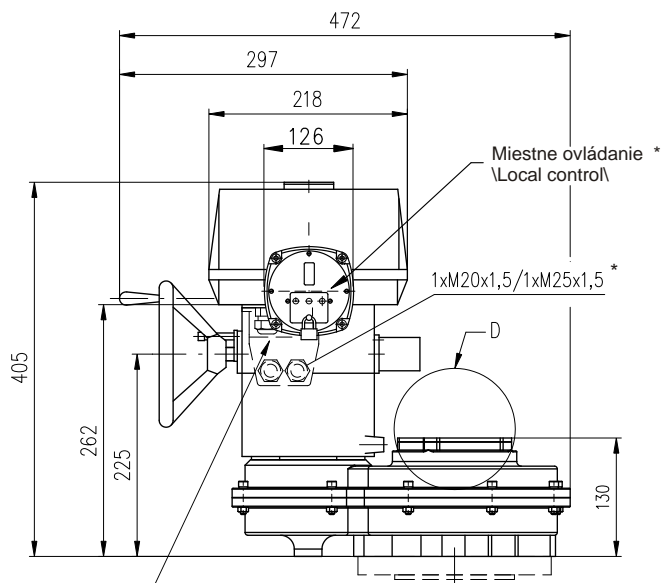
Z403a/ZK403a ...zapojenie momentových a polohových spínačov  
 Z461f/ZK461f.....zapojenie momentových a tandemových polohových spínačov  
 Z575/ZK575.....zapojenie momentových a polohových spínačov s miestnym ovládaním  
 Z575a/ZK575a.....zapojenie momentových a tandemových polohových spínačov s miestnym ovládaním

B1 .....odporový vysielajúci prvok jednoduchý  
 B2 .....odporový vysielajúci prvok dvojitý  
 B3 .....elektronický vysielajúci prvok prúdový  
 B3a .....kapacitný vysielajúci prvok prúdový (CPT)  
 B3b .....DCPT vysielajúci prvok prúdový  
 E1 .....vyhrievací odpor  
 F1 .....tepelná ochrana elektromotora  
 F2 .....tepelný spínač vyhrievacieho odporu  
 I / U .....výstupné signály prúdové / napäťové  
 KM1, KM2.....reverzná stykačnica  
 M .....elektromotor  
 PTC/PTO .....tepelná ochrana elektromotora  
 R<sub>L</sub> .....zaťažovací odpor  
 REMOTE-OFF-LOCAL (Dia kové-Vypnuté-Miestne) ... tlačidlo vo by režimov na miestnom ovládaní  
 OPEN-STOP-CLOSE (Otvor-Stop-Zatvor) ... tlačidlo miestneho ovládania  
 S1 .....momentový spínač „otvorené“  
 S2 .....momentový spínač „zatvorené“  
 S3 .....polohový spínač „otvorené“  
 S4 .....polohový spínač „zatvorené“  
 S5 .....prídavný polohový spínač „otvorené“  
 S6 .....prídavný polohový spínač „zatvorené“  
 S13 .....tandemový polohový spínač „otvorené“  
 S14 .....tandemový polohový spínač „zatvorené“  
 X .....svorkovnica  
 X3 .....svorkovnica elektromotora  
 XC .....konektor

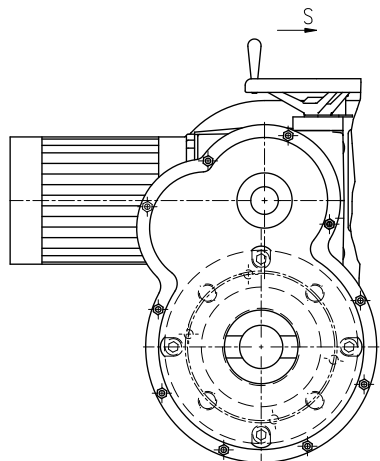
Z403a/ZK403a ....connection of torque and position switches  
 Z461f/ZK461f.....connection of torque and tandem position switches  
 Z575/ZK575 .....connection of torque and position switches with electric local controls  
 Z575a/ZK575a ....connection of torque and tandem position switches with electric local controls

B1 .....single potentiometer  
 B2 .....double potentiometer  
 B3 .....electronic position transmitter  
 B3a .....CPT - current position transmitter (capacitive)  
 B3b .....DCPT - current position transmitter (magnetic)  
 E1 .....space heater  
 F1 .....motor's thermal protection  
 F2 .....space heater's thermal switch  
 I / U .....current / voltage output signal  
 KM1, KM2.....reverse contactor  
 M .....electric motor  
 PTC/PTO .....motor's thermal protection  
 R<sub>L</sub> .....loading resistor  
 REMOTE-OFF-LOCAL ... local mode selection button  
 OPEN-STOP-CLOSE ..... local control buttons  
 S1 .....torque switch „open“  
 S2 .....torque switch „closed“  
 S3 .....position switch „open“  
 S4 .....position switch „closed“  
 S5 .....additional position switch „open“  
 S6 .....additional position switch „closed“  
 S13 .....tandem position switch „open“  
 S14 .....tandem position switch „closed“  
 X .....terminal board  
 X3 .....electric motor's terminal board  
 XC .....connector

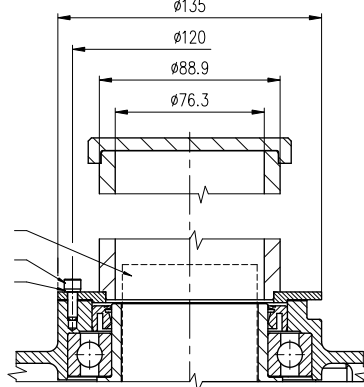
### Rozmerové náčrty \ Dimensional drawings \ MO 3.5



Doporučená úprava pre výstup vretena  
 \Recommended adaption for spindle output\

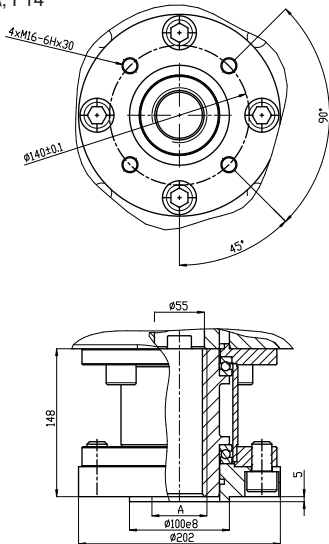


Stúpajúce vreteno armatúry  
 \Raising spindle of valve\  
 4xSkrutka \Screw\ ISO 4762-M5x16-A2-70  
 4xPodložka \Washers\ 5 STN 02 1740



\* Platí len pre vyhotovenie s konektorom \Valid for connector version only\

Tvar A \Shape A, F14

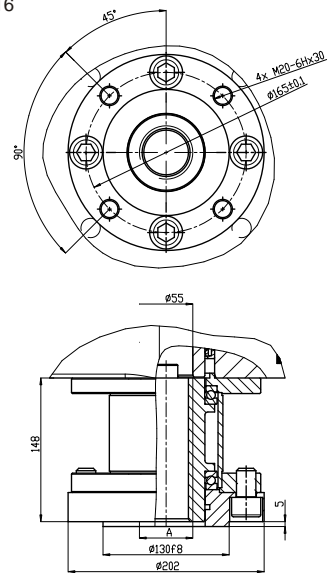


Poznámka \Note\  
Vyhodenie závitú špecifikovať v objednávke.  
\Thread diameter to be specified in an order.\

P-1430/V

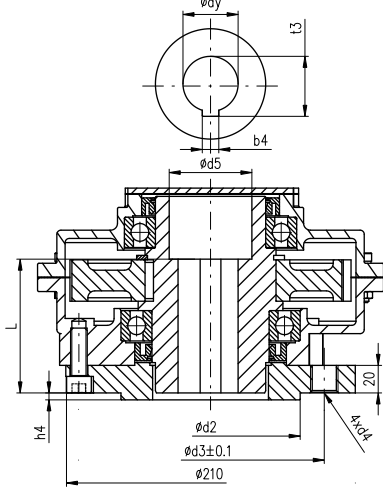
P-1424/A	F16	Max. TR 52
P-1430/V	F14	Max. TR 52
Vyhodenie \Version\ Príruba		A

Tvar A \Shape A, F16



P-1424/A

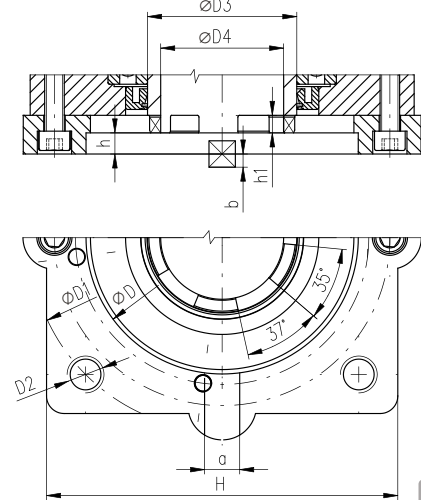
Tvar B1, B2, B3 \Shape B1, B2, B3\



P-1427

P-1427/M	B1			60	40	18	64.4			
P-1427/N	B2	100	140	M16	45	40	14	48.6	65	4
P-1427/L	B3			30	-	8	33.3			
P-1427/2	B2	130	165	M20	60	50	18	64.4	80	5
P-1427/B	B3			40	-	12	43.3			
Vyhodenie \Version\ Tvar \Shape\ d2		d3	d4	dy	d5	b4	t3	L	h4	

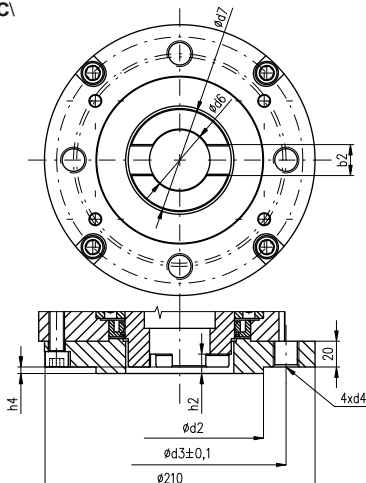
Tvar (B) (V) \Shape (B) (V)\  
55510



P-1423

P-1423/V	B	200x200	155	12	220	M20	85	70	10	20	6
P-1423/B		122x122	108	8	135	Ø13	58	45	8	-	-
Vyhodenie \Version\ H x H		D	h	D1	D2	D3	D4	h1	a	b	

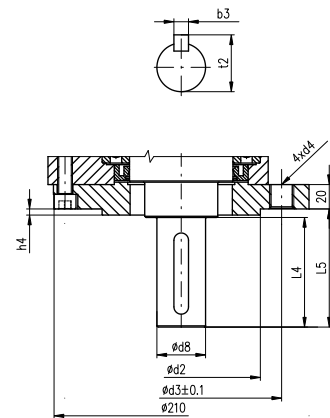
Tvar C \Shape C\



P-1422

P-1422/C	130	165	M20	55	80	24	15	5
P-1422/Q	100	140	M16	45	60	20	12	4
Vyhodenie \Version\ d2	d3	d4	d6	d7	b2	h2	h4	

Tvar D \Shape D\



P-1426

P-1426/D	130	165	M20	40	90	97	12	43.2	5
P-1426/R	100	140	M16	30	70	76	8	33	4
Vyhodenie \Version\ d2	d3	d4	d8	L4	L5	b3	t2	h4	