

II 2G Ex db eb h IIB T5 Gb
II 2D Ex h tb IIIC T100°C Db



Стандартное оснащение:

- Напряжение 230 V AC
- Клеммное присоединение
- 2 выключателя момента
- 2 выключателя положения
- 2 добавочные выключателя положения ⁶⁾
- Нагревательное сопротивление
- Термический выключатель нагревательного сопротивления
- Механическое присоединение фланцевое по ISO 5211
- Управление вручную
- Жесткие упоры
- Степень защиты IP66 / IP 67

Таблица спецификации SP 2-Ex

Марка исполнения	292.	x	-	x	x	x	x	x	x
------------------	------	---	---	---	---	---	---	---	---

Климатическое исполнение				Степень защиты	Электронный регулятор положения - N	Схема подключения	↓
Изготовление для среды	умеренной (У)	с температурами	-25 °C ÷ +55 °C				
	холодной (Хл)		-50 °C ÷ +40 °C	без регулятора	Следующая таб.	3	
	тропический сухой и сухой		-25 °C ÷ +55 °C	без регулятора	Следующая таб.	6	
	холодной (Хл)		-60 °C ÷ +40 °C	без регулятора	Следующая таб.	8	
	умеренной (У)	с температурами	-25 °C ÷ +55 °C	IP 66/IP 67	обратная связь через сопротивление ¹⁶⁾	Z249+Z21; Z519c+Z21 Z521c+Z21	B
	холодной (Хл)		-25 °C ÷ +55 °C		обратная связь токовая ¹⁷⁾	Z254a+Z21; Z520c+Z21 Z522c+Z21	D
			-50 °C ÷ +40 °C		обратная связь через сопротивление ¹⁶⁾	Z249+Z21; Z519c+Z21 Z521c+Z21	K
			-50 °C ÷ +40 °C		обратная связь токовая ¹⁷⁾	Z254a+Z21; Z520c+Z21 Z522c+Z21	M

Электрическое присоединение	Напряжение питания	Схема подключения ⁶⁾	↓
На клеммную колодку	230 V AC	Z492 ⁵⁵⁾	0
	3x400 V AC ⁶⁾	Z493 ⁵⁵⁾	9
	24 V AC	Z524a	3
	24 V DC	Z525a	A

Макс. нагрузочный момент ³³⁾	Выключающий момент	Время полного закрытия ³⁴⁾	Электродвигатель			↓		
			230V AC	24 V AC/DC	3x400 V AC			
63 Nm	72 Nm	5 s/90° ⁶⁾	60 W	65 W	90 W	0		
		10 s/90° ⁶⁾				1		
		20 s/90°				2		
		125 Nm	145 Nm	40 s/90°	20 W	-	-	3
				80 s/90°				4

Рабочий угол			↓
С жесткими упорами	60°		A
	90°		B
	120°		C
	160°		D
Без упоров	60°		K
	90°		L
	120°		M
	160°		N
	360°		P
	> 0° ≤ 360° ^{6) 41)}		Z

Продолжение на дальнейшей странице

Марка исполнения	292.	x	-	x	x	x	x	x
------------------	------	---	---	---	---	---	---	---

Датчик положения ⁵⁵⁾		Включение	Выход	Схема подключения			
Без датчика		-	-		A		
Резистивный	Простой	-	1 x 100 Ω	Z22	B		
			1 x 2 000 Ω		F		
	Двойной ⁶⁾	-	2 x 100 Ω	Z32	K		
			2 x 2 000 Ω		P		
С токовым сигналом	Электронный с R/I преобразователем	Без источника	2-проводник	4 - 20 mA	Z10b	S	
			3-проводник ⁶⁾	0 - 20 mA	Z257d	T	
				4 - 20 mA		V	
		0 - 5 mA		Y			
		С источником ⁵⁹⁾	2-проводник	4 - 20 mA	Z269b	Q	
				3-проводник ⁶⁾		0 - 20 mA	Z260c
	4 - 20 mA					W	
	0 - 5 mA		Z				
	Емкостный СРТ		Без источника	2-проводник ⁶⁾	4 - 20 mA	Z10b	I
						С источником ⁵⁹⁾	Z269b
		С источником ⁵¹⁾					Z254a, Z520c, Z522c

Механическое присоединение	Форма прис. детали		Эскиз		
	ISO	Размер			
Фланец ISO 5211	F05/F07	D-17	17x17	A	
		L-17		B	
		D-14	14x14	E	
		L-14		F	
		H-14	14x22	G	
		V-22	∅22	H	
		H-13	13x19	N	
		H-11	11x18	P	
	H-8	8x13	V		
	F07	H-17	17x25	C	
		V-28	∅28	D	
	Стойка, выходный вал, шпонка		∅25	P-1311 P-0210	J
	Стойка + рычаг		-		K
	Стойка + рычаг + тяга TV 360		-		L

Примечания:

- 6) Относиться к исполнению без регулятора
- 16) Обратная связь в регулятор осуществляется датчиком сопротивления(без задания кода при подборке датчика).
- 17) Обратная связь в регулятор осуществляется емкостным датчиком (при подборке датчика указывается код J).
- 33) Указанным моментом возможно загружать электропривода в режиме S2-10 min, или S4-25%, 6-90 циклов/час. При регулирующей эксплуатации в режиме S4-25%, 90 - 1200 циклов/час нагрузочный момент равный 0.8 максимального нагружающего момента.
- 34) Отклонение времени переставления для DC электродвигателей от - 50% по +30% в зависимости от нагрузки. Для другого напряжения ±10%.
- 41) Относиться только для исполнения без датчика.
- 51) Только для исполнения с регулятором с токовую оборотную связь. В этом исполнении выходный сигнал гальванически не изолированный от входного сигнала.
- 55) Соединение лимитированное 21 клеммами клеммной колодки электропривода. Поэтому выборку датчика для версии 230 V AC и 3x400 V AC надо консультировать с заводом-производителем. Некоторые клеммы выключателей не будут выведены на клеммную колодку .
- 59) Датчик положения с источником для питающего напряжения 24V AC/DC, только по договору с заводом-производителем.

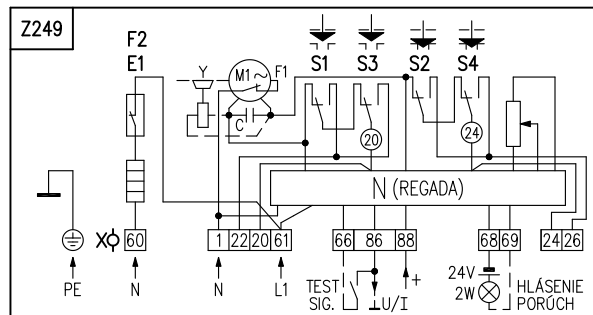
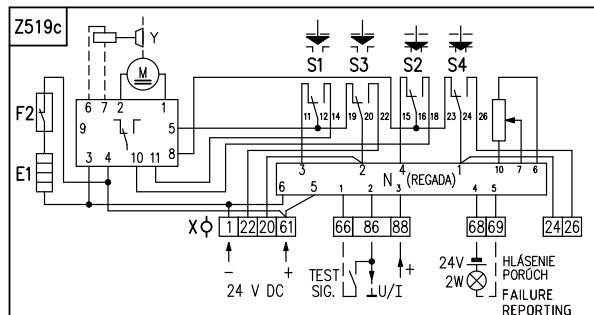
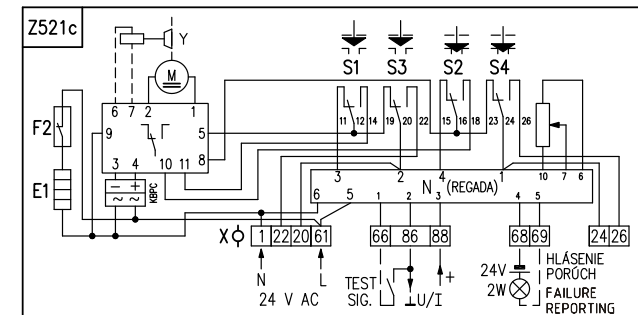
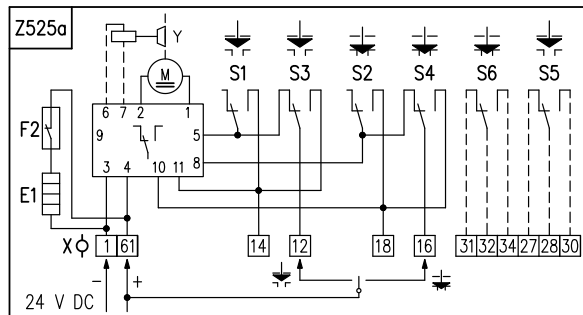
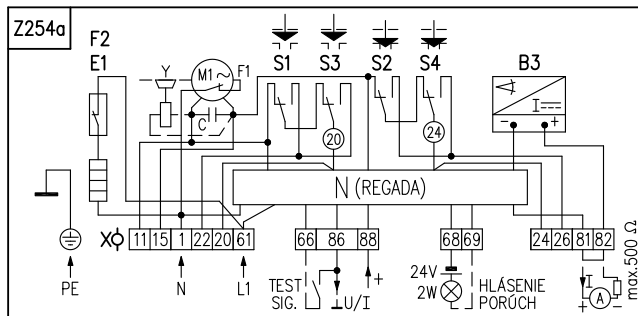
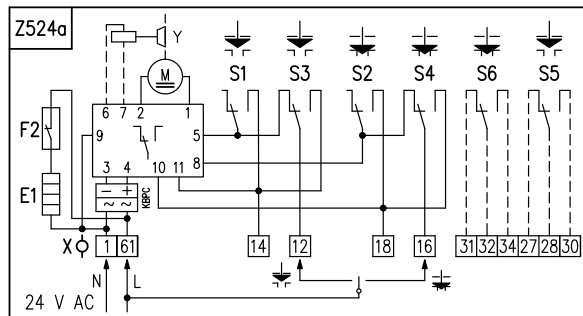
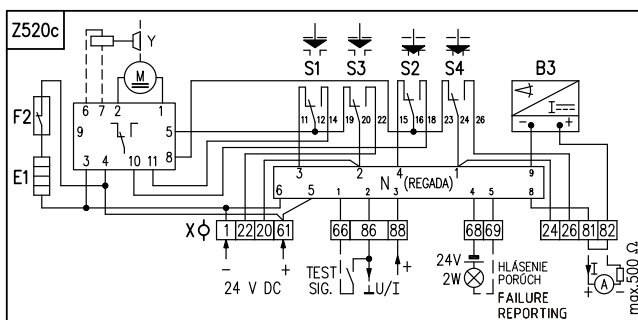
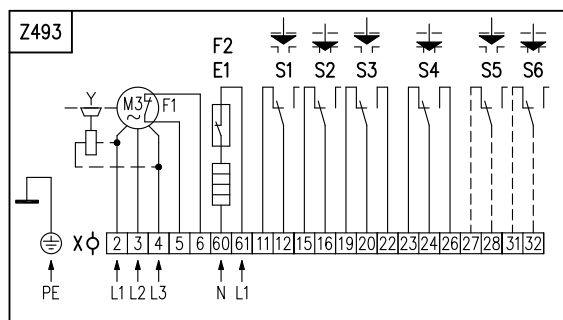
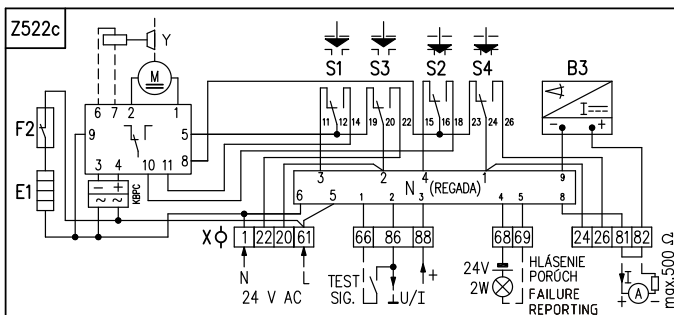
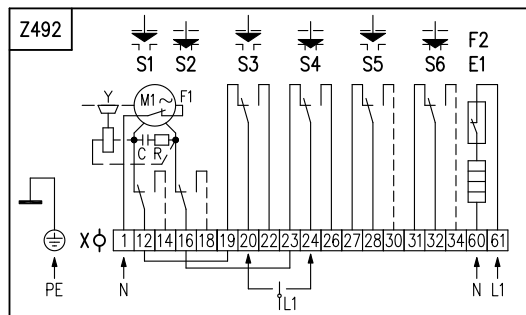
Схемы подключения SP 2-Ex

Посматри страницу 18 и 19

Электрическое присоединение:

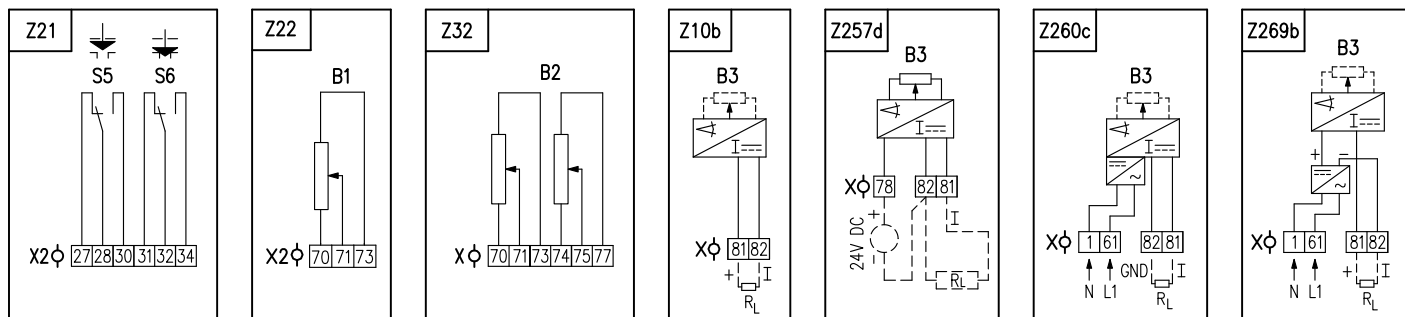
На клеммную колодку с 21 клеммами и сечением присоединительного провода макс. 2,5 мм², через 2 кабельные ввода для диаметра кабеля от 9 по 13 мм.

Схемы подключения SP 2-Ex, SP 2.3-Ex, SP 2.4-Ex



Примечание:

1. В случае, если выходной сигнал емкостного датчика (схема включения Z254a, Z520c, Z522c) не используется, необходимо клеммы 81 и 82 соединить соединительным зажимом. При использовании выходного токового сигнала из преобразователя соединительный зажим устранить. Выходной сигнал гальванически не изолированный от входного сигнала.
2. У электроприводов в исполнении с питающим напряжением 24 V AC не надо включать заземленный провод PE.
3. Другие включения электроприводов как указаны в каталоге, возможны по договору с заводом-изготовителем.
4. Подключение SP 2-Ex, SP 2.3-Ex, SP 2.4-Ex лимитировано 21-проводниковым вводом (число клемм 21).

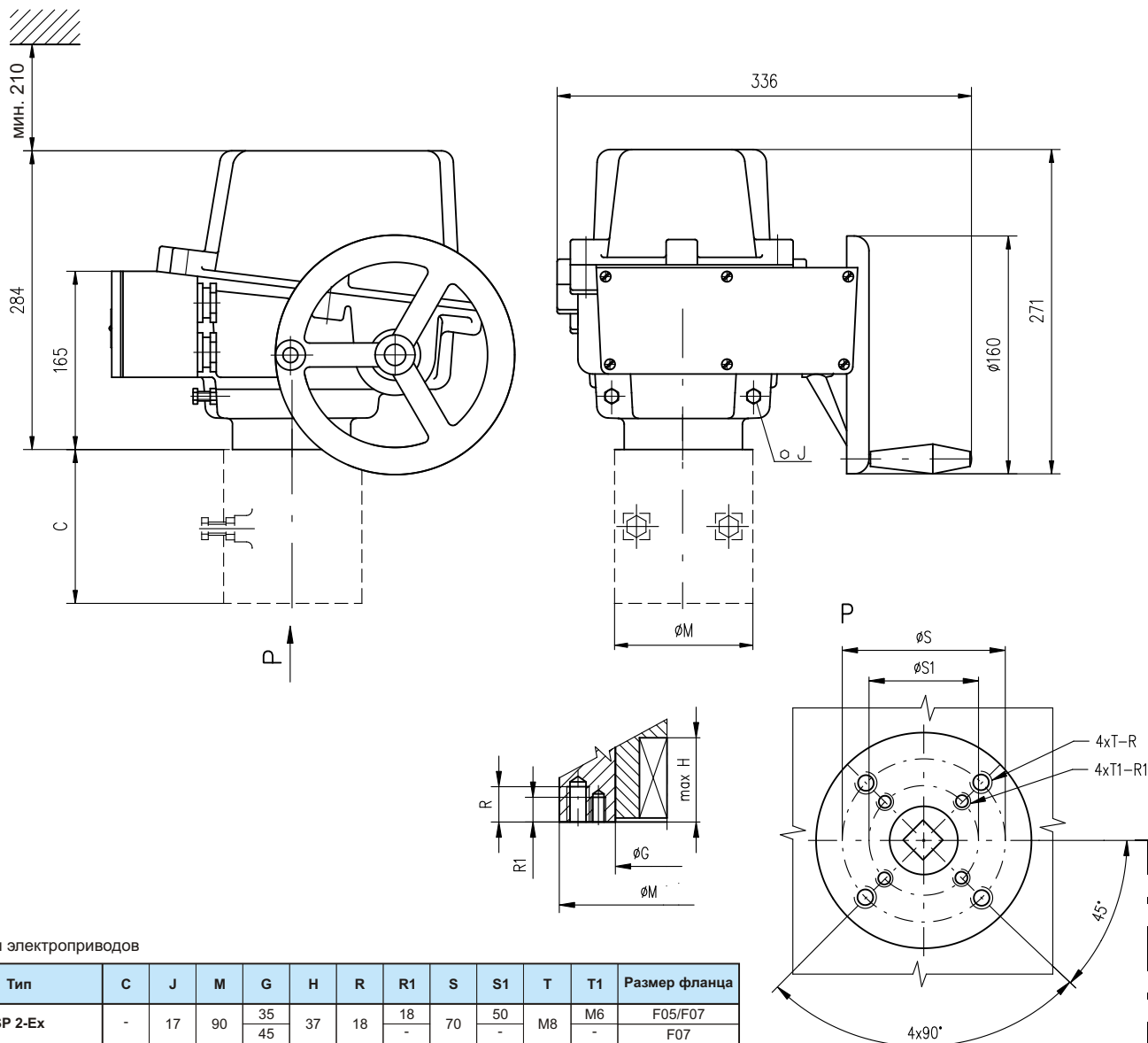


Символическое обозначение:

- Z10b схема включения электронного и емкостно датчика положения 2-проводникового без источника
- Z21 схема включения дополнительных выключателей положения для электропривода с регулятором
- Z22 схема включения резистивного датчика, простого
- Z32 схема включения резистивного датчика, двойного
- Z249 схема включения электропривода SP ..-Ex с регулятором с оборотной связью через сопротивление с питающим напряжением 230 V AC
- Z254a схема включения электропривода SP ..-Ex с регулятором с токовой оборотной связью с питающим напряжением 230 V AC
- Z257d схема включения с электронным датчиком положения токовым - 3-проводниковый без источника
- Z260c схема включения с электронным датчиком положения токовым - 3-проводниковый с источником
- Z269b схема включения электронного датчика положения, или емкостного датчика - 2-проводникового с источником
- Z492 схема включения электропривода SP ..-Ex с питающим напряжением 230 V AC
- Z493 схема включения электропривода SP ..-Ex с питающим напряжением 3x400 V AC
- Z519c схема включения электропривода SP ..-Ex с регулятором с обратной связью через сопротивление с питающим напряжением 24V DC
- Z520c схема включения электропривода SP ..-Ex с регулятором с токовой оборотной связью с питающим напряжением 24 V DC
- Z521c схема включения электропривода SP ..-Ex с регулятором с обратной связью через сопротивление с питающим напряжением 24 V AC
- Z522c схема включения электропривода SP ..-Ex с регулятором с токовой оборотной связью с питающим напряжением 24 V AC
- Z524a схема включения электропривода SP ..-Ex с питающим напряжением 24 V AC
- Z525a схема включения электропривода SP ..-Ex с питающим напряжением 24 V DC

- B1 датчик резистивный, простой
- B2 датчик резистивный, двойной
- B3 электронный датчик положения или емкостный датчик положения CPT
- C конденсатор
- E1 нагревательное сопротивление
- F1 тепловая защита
- F2 термический выключатель нагревательного сопротивления
- I/U входные/выходные токовые сигналы / сигналы напряжения
- M1~ электродвигатель однофазный
- M3~ электродвигатель трехфазный
- M= электродвигатель 24 V DC
- N регулятор
- R сопротивление
- RL нагрузочное сопротивление
- S1 выключатель момента в направлении "открыто"
- S2 выключатель момента в направлении "закрыто"
- S3 выключатель положения "открыто"
- S4 выключатель положения "закрыто"
- S5 добавочный выключатель положения "открыто"
- S6 добавочный выключатель положения "закрыто"
- X клеммная колодка

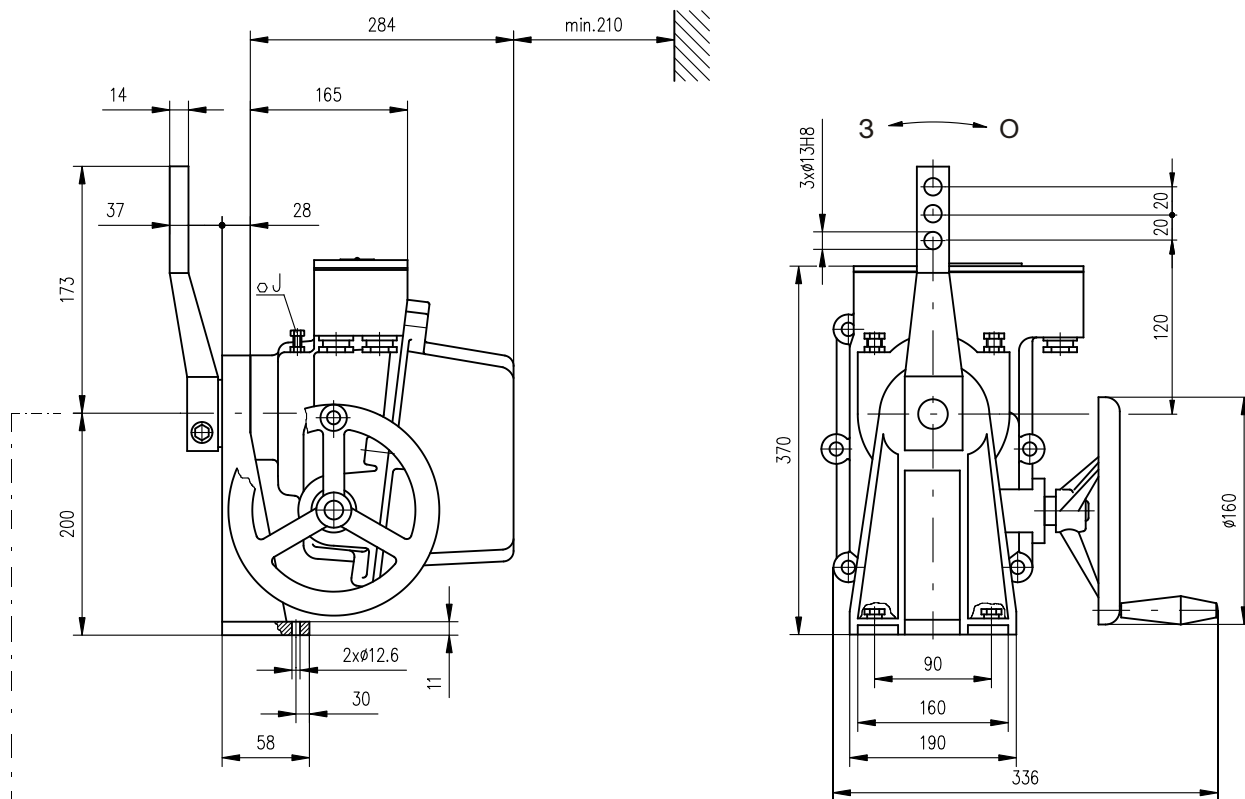
Зскизы SP 2-Ex, SP 2.3-Ex, SP 2.4-Ex



Размеры электроприводов

Тип	C	J	M	G	H	R	R1	S	S1	T	T1	Размер фланца
SP 2-Ex	-	17	90	35	37	18	18	70	50	M8	M6	F05/F07
				45			-				-	F07
SP 2.3-Ex	112	19	125	45	56	20	20	102	70	M10	M8	F07/F10
				55			-				-	F10
SP 2.4-Ex	127	22	150	65	71	25	25	125	102	M12	M10	F10/F12

Форма присоединительной детали										
D-xx (Axx)		L-xx (Bxx)		H-xx (Cxx)			V-xx (Dxx)			
ISO	Размер	ISO	Размер	ISO	Размер		ISO	Размер		
D-xx	U	L-xx	U	H-xx	U	V	V-xx	W	Z	X
D-14	14	L-14	14	H-8	8	13	V-22	22.0	24.5	6.0
D-17	17	L-17	17	H-11	11	18	V-28	28.0	30.9	8.0
D-22	22	L-22	22	H-13	13	19	V-42	42.0	45.1	12.0
D-27	27	L-27	27	H-14	14	22	V-50	50.0	53.5	14.0
				H-16	16	22				
				H-17	17	25				
				H-22	22	32				
				H-27	27	48				
				H-19						

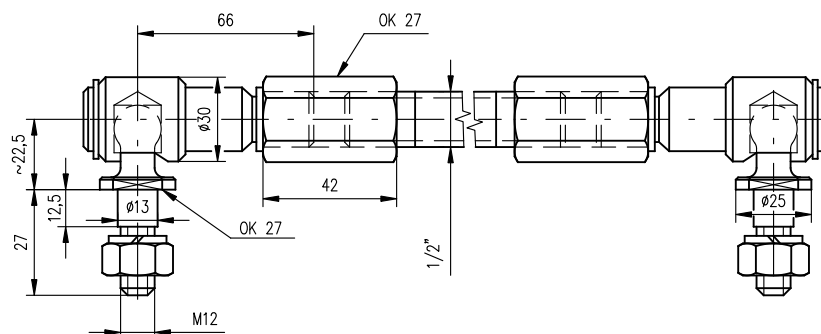


Форма присоединительного вала

P - 1311

Тип	H	S	U	V	Z	Y	Y1	Форма присоединительного вала
SP 2-Ex	27.9	25	8	35	28	2	2	E02

Тяга TV 360



P - 0210