



Стандартное оснащение:

- Напряжение 230 V AC
- Клеммное присоединение
- 2 выключатели силы
- 1 выключатель положения
- Местный указатель положения
- Механическое присоединение столбчатое
- Нагревательное сопротивление термический выключателем
- Управление вручную с перманентной готовностью
- Степень защиты P 65

Таблица спецификации ST 0.1, STR 0.1

Номер заказа **498. x - x x x x x / x x**

Климатическое исполнение				Электронный регулятор положения - N\	Схема включения	↓			
Изготовление для среды	умеренной (У) ¹⁰⁾	с температурами	-25°C ÷ +55°C	IP 65	без регулятора	Следующая таб.	0		
				IP 67			1		
	тропической (Т) ¹²⁾		-25°C ÷ +55°C	IP 67			6		
				умеренной (У) ¹⁰⁾			-25°C ÷ +55°C	IP 65	обратная связь через ¹⁶⁾ сопротивление
	IP 65		обратная связь ¹⁷⁾ токовая					Z242, Z394	C
	тропической (Т) ¹²⁾		-25°C ÷ +55°C	IP 67			обратная связь через ¹⁶⁾ сопротивление	Z237, Z327, Z408	G
				IP 67	обратная связь ¹⁷⁾ токовая	Z242, Z394	J		

Электрическое присоединение	Питающее напряжение	Схема включения ⁶⁾	↓
На клеммную колодку	24 V DC ⁹⁾	Z414	A
	230 V AC	Z33	0
	220 V AC		L
	24 V AC	Z363	3
	3x400 V AC ⁶⁾	Z78a + Z245 ⁸⁾	9
	3x380 V AC ⁶⁾	Z78a + Z245 ⁸⁾	M
На коннектор	24 V DC ⁹⁾	Z414	C
	230 V AC	Z33	5
	220 V AC		P
	24 V AC	Z363	8
	3x400 V AC ⁶⁾	Z78a + Z245 ⁸⁾	7
	3x380 V AC ⁶⁾	Z78a + Z245 ⁸⁾	R

Макс. нагрузочная сила ³³⁾	Выключающая сила	Скорость управления ³⁴⁾	Электродвигатель		↓
			24 V AC/DC	230 V AC, 3x400, 3x380 V AC	
3 200 N	3 600 N	10 mm/min	20 W	15 W	A
		16mm/min			B
		25 mm/min			C
		32 mm/min			D
		40 mm/min			E
		63 mm/min ⁶⁾			F
4 000 N	4 600 N	10 mm/min			G
		16mm/min			H
		25 mm/min			I
		32 mm/min			J
		40 mm/min			K
		10 mm/min			M
5 000 N	5 800 N	16mm/min	N		
		25 mm/min	P		
		32 mm/min	Q		
		40 mm/min	R		
6 300 N	7 200 N	10 mm/min	T		
		16mm/min	U		
		25 mm/min	V		
		32 mm/min	W		
		40 mm/min	Y		

↓ ↓ ↓ ↓ ↓
Продолжение на дальнейшей странице

Номер заказа 498. x - x x x x x / x x

Рабочий ход			↓
без датчика ^{6) 41)}	с датчиком	с датчиком- сопряженные ходы ^{41) 48)}	
0 - 10 mm	10 mm	-	B
0 - 12.5 mm	12.5 mm	-	C
0 - 16 mm	16 mm	-	D
0 - 20 mm	20 mm	-	E
0 - 25 mm	25 mm	-	F
0 - 32 mm	32 mm	-	G
0 - 40 mm	40 mm	-	H
0 - 50 mm	50 mm	-	I
		12 - 13 mm	K
		14 - 15 mm	L
		17 - 18 mm	M
		19 - 21 mm	N
		22 - 24 mm	P
		25 - 28 mm	Q
		29 - 32 mm	R

Датчик положения		Включение	Выход	Схема включения	↓
Без датчика		-	-	-	A
Датчик сопротивления	Простой	-	1 x 100 Ω	Z22	B
			1 x 2 000 Ω		F
	Двойной ⁶⁾	-	2 x 100 Ω	Z32	K
			2 x 2 000 Ω		P
Электронный датчик положения - токовый	Без источника	2-проводник	4 - 20 mA	Z23	S
	С источником	2-проводник ⁶⁾		Z269	Q
	Без источника	3-проводник ⁶⁾	0 - 20 mA	Z257	T
	С источником			Z260	U
	Без источника	3-проводник ⁶⁾	4 - 20 mA	Z257	V
	С источником			Z260	W
	Без источника	3-проводник ⁶⁾	0 - 5 mA	Z257	Y
	С источником			Z260	Z
Емкостный СРТ	Без источника	2-проводник ⁶⁾	4 - 20 mA	Z46	I
	С источником			Z45	J
	С источником ⁵¹⁾	2-проводник	4 - 20 mA	Z242, Z394	

Механическое присоединение	Присоединительная высота	Приоедин. ⁶²⁾ резьба тяги	Эскиз	↓
Пряме - фланец F05 DIN 3358	45 mm	M12x1.25-20	P-1201	A
Фланец	103 mm	M10x1-26 M10x1.5-26 M12-26 M12x1.5-26 M14-26 M16x1.5-26 Без отверстия	P-1202/A	B
	110 mm		P-1202/B	C
	112 mm		P-1202/C	D
	92 mm		P-1202/D	E
	102 mm		P-1202/E	F
	59 mm		P-1418/A	G
	86 mm		P-1418/B	H
Столбчатое	127 mm		P-1203/A	J
	42 mm		P-1203/B	K
	80 mm		P-1203/C	L
	27 mm		P-1203/D	M
	57 mm		P-1203/E	N
	110 mm		P-1203/F	P

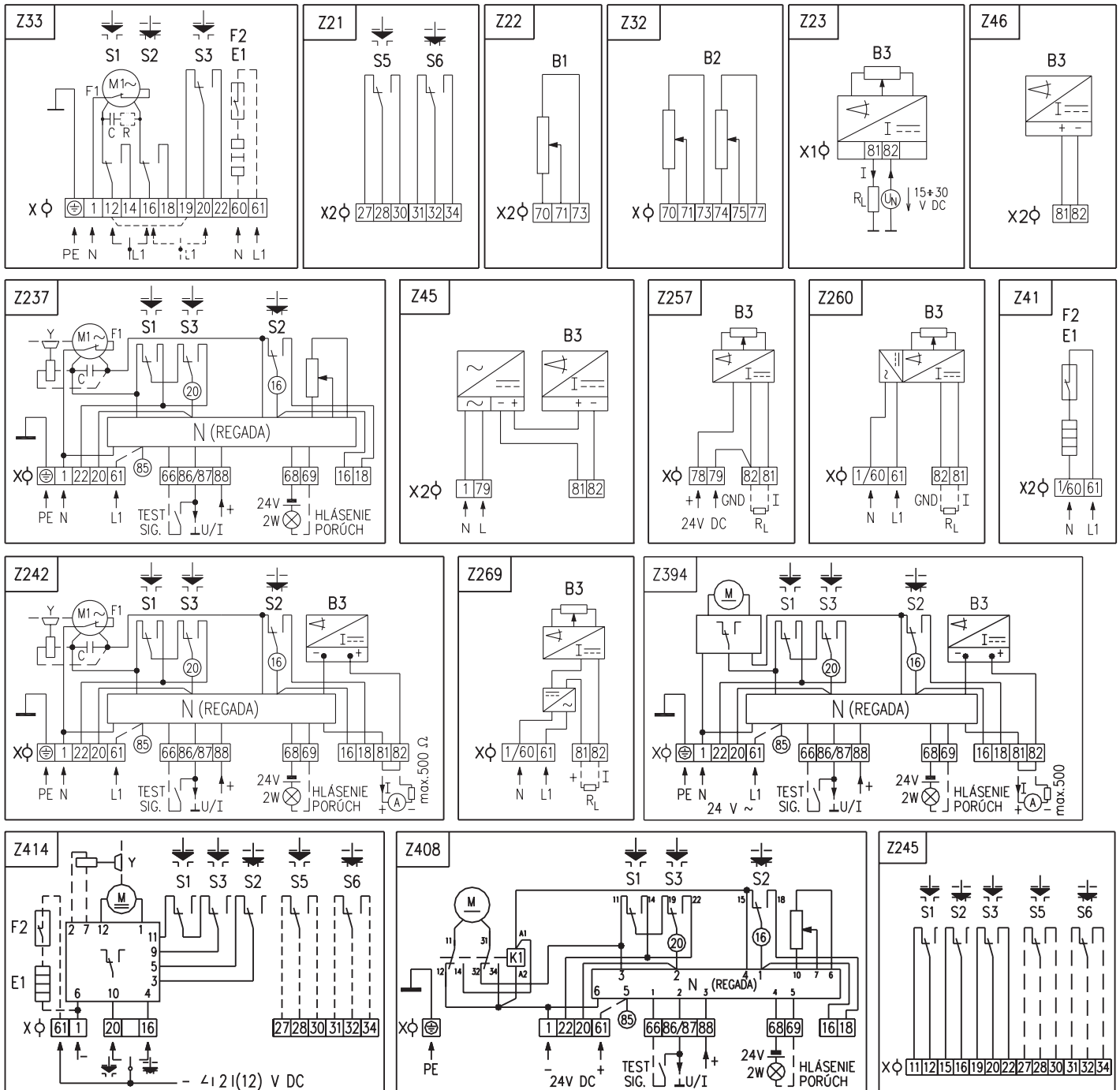
Добавочное оснащение		Схема включения		↓	↓
		Исполнение без регулятора	Исполнение с регулятором		
A	2 добавочные выключатели положения	Z21	Z21	0	0
B	Без нагревательного сопротивления\	Z33	-	0	1
C	Нагревательное сопротивление без термического выключателя	Z33	Z41	0	3
D	Управление вручную без перманентной готовности ⁷⁷⁾	-	-	0	5

Разрешенные комбинации и код исполнения: A+B=02, A+C=04, A+D=06, B+D=07, A+B+D=08, C+D=09, A+C+D=10

Примечания:

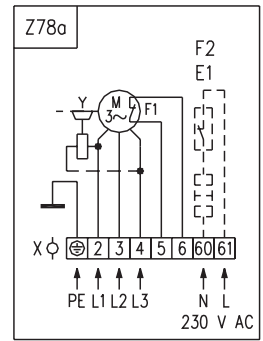
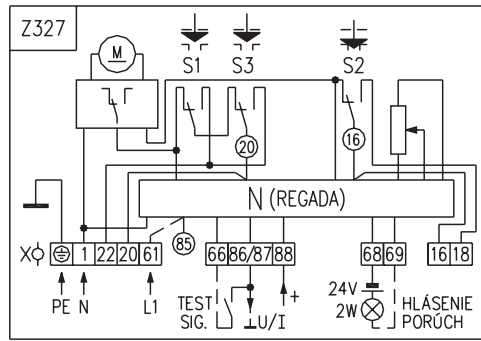
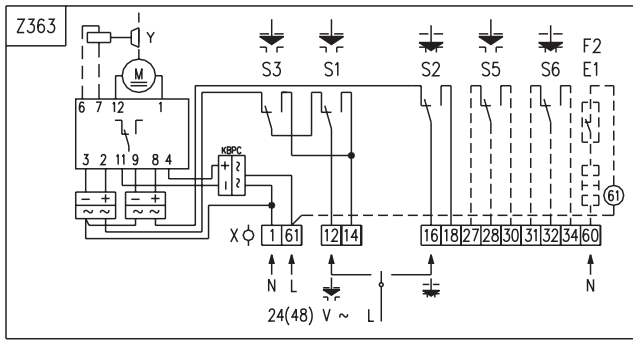
- 6) Только без регулятора.
- 8) Для исполнения с добавочными позиционными выключателями невозможно специфицировать двойной датчик.
- 9) Не действительно для регулятора положения с токовой обратной связью.
- 10) Умеренной (У), в том числе и теплой умеренной (Тпу), теплой сухой умеренной (Тпсу), мягкой теплой сухой (Мтпс), экстремальной теплой сухой (Этпсу).
- 12) Тропической (Т) - для сухих и влажных тропических климатов (Мтпс, Этпс, Тппр, Тпв, Тпвр), в том числе и теплой умеренной и теплой сухой умеренной (Тпу, Тпсу).
- 16) Обратная связь в регулятор осуществляется датчиком сопротивления(без задания кода при подборке датчика).
- 17) Обратная связь в регулятор осуществляется емкостным датчиком (при подборке датчика указывается код J).
- 33) Указанной силой возможно загружать электропривода в режиме S2-10 мин., или S4-25%, 6-90 циклов/час.
При регулирующей эксплуатации в режиме S4-25%, 90-1200 циклов/час нагрузочная сила равна 0,8 максимальной нагружающей силы.
- 41) Для исполнения электропривода без датчика возможно рабочий ход установить в диапазоне 0 mm - вплоть по максимальный ход (10 mm, ..., 50 mm)
- 48) У сопряженных ходов с датчиком, величина сопротивления в положении открыто "О" в диапазоне 85-100% макс. величины.
- 51) Только для исполнение с регулятором с токовой оборотной связью. В этом исполнении выходной сигнал гальванически не изолирован от входного сигнала.
- 62) Резьбу муфты надо указать в заказе согласно эскизу.
- 77) Электропривод управляется ручкой после отнятия крышки на верхнем кожухе.

Схемы включения ST 0.1, STR 0.1



Примечания:

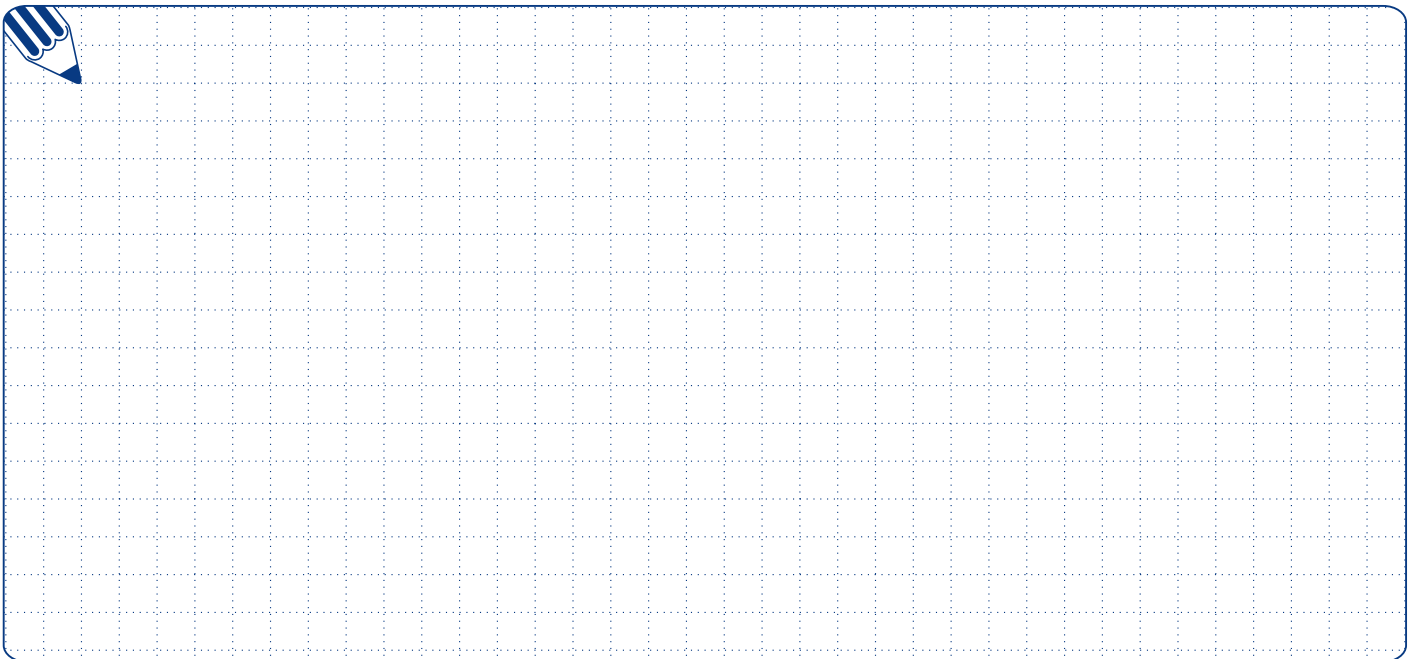
- 1. В случае, если выходной сигнал емкостного датчика (схема включения Z242) не используется, необходимо клеммы 81 и 82 соединить соединительным зажимом. При использовании выходного токового сигнала из емкостного датчика соединительный зажим устранить.
- 2. У электроприводов с питающим напряжением 24 V AC не надо включать заземленный провод PE.
- 3. Другие включения электроприводов как указаны в каталоге, возможны по договору с заводом-изготовителем.



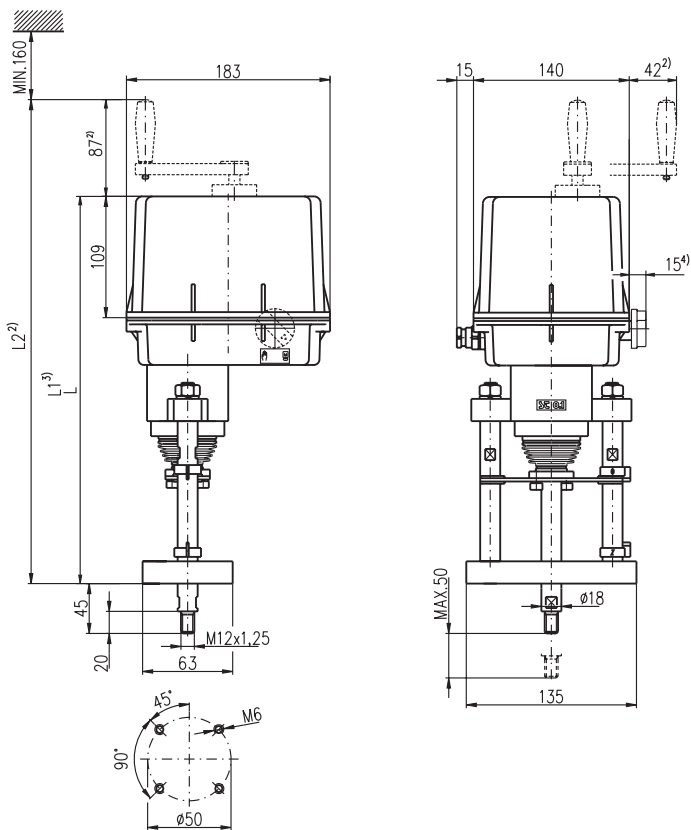
Символическое обозначение:

- Z21 схема включения добавочных выключателей положения
- Z22 схема включения сопротивления, простого
- Z23 схема включения электронного датчика положения - 2-проводниковый без источника
- Z32 схема включения датчика сопротивления, двойного
- Z33 схема включения электропривода с силовыми выключателем. и позиционным выключателем
- Z41 схема включения нагревательного сопротивления с термическим выключателем
- Z45 схема включения емкостного датчика - 2-проводниковый с источником
- Z46 схема включения емкостного датчика - 2-проводниковый без источника
- Z78a схема включения 3-фазного электродвигателя
- Z237 схема включения электропривода с регулятором с обратную связью через сопротивление
- Z242 схема включения электропривода с регулятором с обратную связью токовую
- Z245 схема включения силовых и позиционных выключателей с 3-фазным электродвигателем
- Z257 схема включения электронного датчика положения - 3-проводниковый без источника
- Z260 схема включения электронного датчика положения - 3-проводниковый с источником
- Z269 схема включения электронного датчика положения - 2-проводниковый с источником
- Z327 схема включения регулятора положения с обратной связью через сопротивление с электродвигателем 24 V AC
- Z363 схема включения электропривода с электродвигателем 24 V AC
- Z394 схема включения регулятора положения с токовой обратной связью с электродвигателем 24 V AC
- Z408 схема включения регулятора положения с обратной связью через сопротивление с электродвигателем 24 V DC
- Z414 схема включения электропривода с электродвигателем постоянного тока 24 V DC

- B1 датчик сопротивления, простой
- B2 датчик сопротивления, двойной
- B3 электронный датчик положения, или же емкостный датчик
- C конденсатор
- E1 нагревательное сопротивление
- F1 тепловая защита
- F2 термический выключатель нагревательного сопротивления
- I/U входные (выходные) токовые сигналы (сигналы напряжения)
- M1 электродвигатель однофазный
- N регулятор
- R сопротивление
- R_L нагрузочное сопротивление
- S1 силовый выключатель "открыто"
- S2 силовый выключатель "закрыто"
- S3 выключатель положения "открыто"
- S5 добавочный выключатель положения "открыто"
- S6 добавочный выключатель положения "закрыто"
- X клеммная колодка



Зскизы ST 0.1, STR 0.1, STR 0.1P

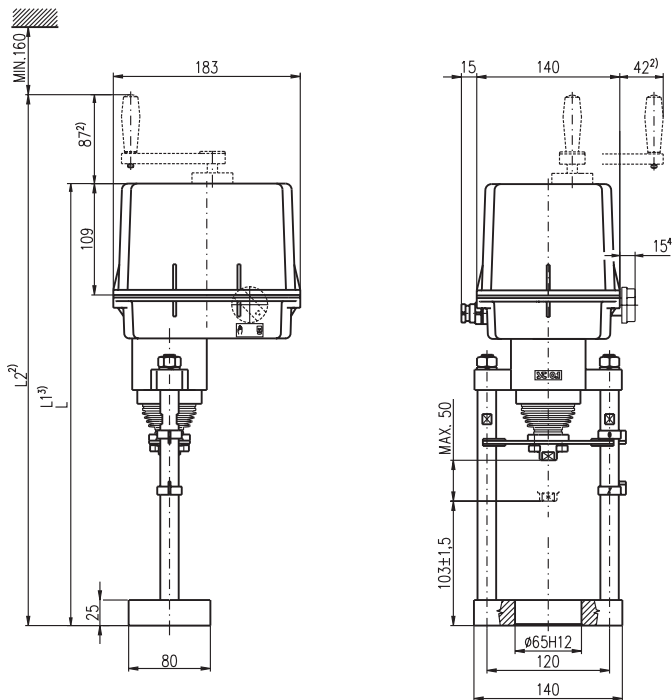


335	338	422
L	L1	L2

P - 1201

Примечание:

- 2) Вносится для управления вручную с перманентной готовностью.
- 3) Вносится для управления вручную без перманентной готовности.
- 4) Вносится для управления вручную.

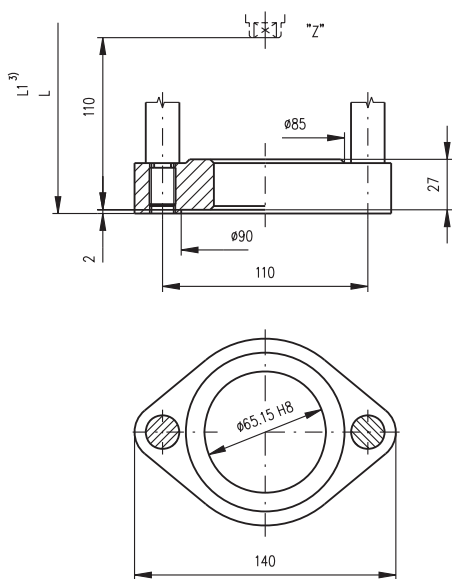


P-1202/E	426	429	513
P-1202/D	416	419	503
P-1202/B,C	434	437	521
P-1202/A	425	428	512
Исполнение	L	L1	L2

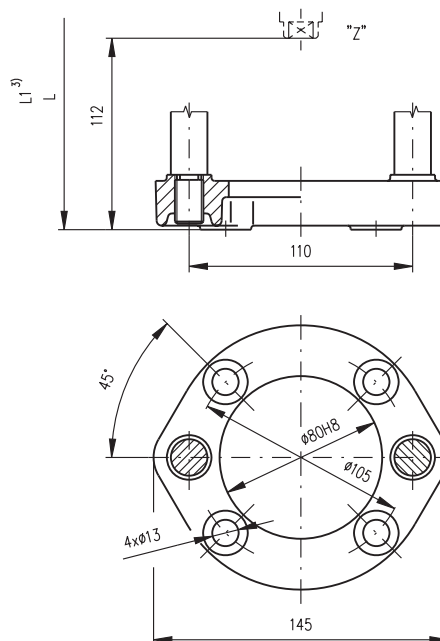
P - 1202/A

Примечание:

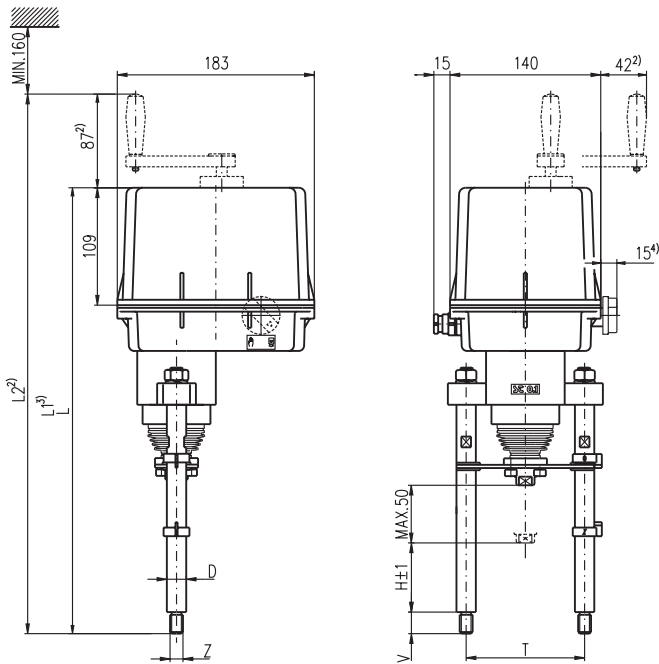
- 2) Вносится для управления вручную с перманентной готовностью.
- 3) Вносится для управления вручную без перманентной готовности.
- 4) Вносится для управления вручную.



P - 1202/B



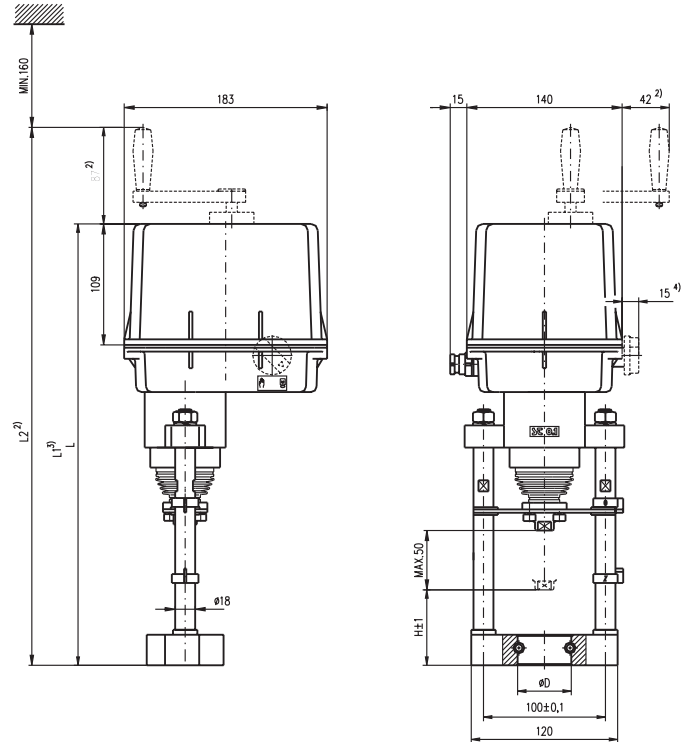
P - 1202/C



F	100	110	18	M16	16	448	451	535	
E	100	57	18	M16	16	395	398	482	
D	100	27	18	M16	16	365	368	452	
C	110	80	18	M12	32	434	437	521	с винтами
B	110	42	18	M12	20	384	387	471	
A	110	127	18	M12	20	469	472	556	
Исполнение	T	H	D	Z	V	L	L1	L2	Примечание

P - 1203

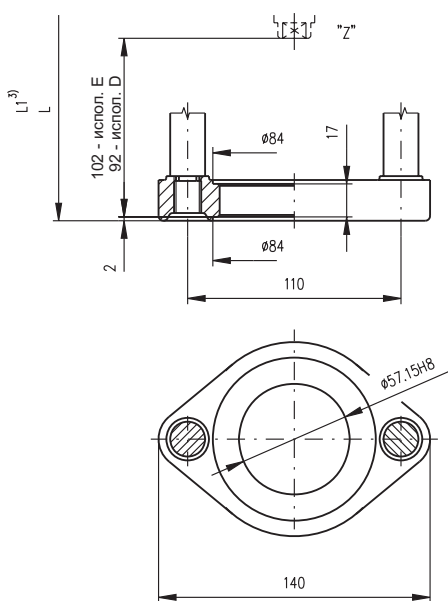
- Примечание:
 2) Вносится для управления вручную с перманентной готовностью.
 3) Вносится для управления вручную без перманентной готовности.
 4) Вносится для управления вручную.



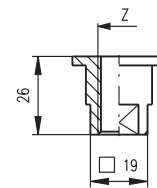
P-1418/B	86	60	400	409	487
P-1418/A	59	38	373	376	460
Исполнение	H	D	L	L1	L2

P - 1418

- Примечание:
 2) Вносится для управления вручную с перманентной готовностью.
 3) Вносится для управления вручную без перманентной готовности.
 4) Вносится для управления вручную.



P - 1202/D,E



M14
M12x1.25
W1/2"
W3/8"
W5/16"
M16x1.5-6H
M12x1.5-6H
M12-6H
M10x1.5-6H
M10x1-6H
Z