



Стандартное оснащение:

- Напряжение 230 V AC
- Клеммное присоединение
- 2 моментные выключатели
- 2 позиционные выключатели
- Жесткие упоры
- Механическое присоединение фланцевое по ISO 5211
- Местный указатель положения
- Управление вручную
- Степень защиты IP 67

Таблица спецификации SP 3, SPR 3

Номер заказа **323. x - x x x x x / x x**

Климатическое исполнение				Электронный регулятор положения - N	Схема включения	↓	
Изготовление для среды	с температурами	умеренной (У) ¹⁰⁾	-25°C ÷ +55°C	IP 67	без регулятора	Следующая таб.	0
			IP 67	1			
		холодной умеренной (ХЛУ) ¹¹⁾	-40°C ÷ +40°C	IP 67			3
			тропической (Т) ¹²⁾	-25°C ÷ +55°C			IP 67
		морской (М/ТМ) ¹³⁾		-40°C ÷ +50°C			IP 67
			холодной (Хл) ¹⁴⁾	-50°C ÷ +40°C			IP 67
	умеренной (У) ¹⁰⁾	-25°C ÷ +55°C		IP 67	оборотная связь через сопротивление ¹⁶⁾	Z251a	A
			IP 67	оборотная связь токовая ¹⁷⁾	Z250a	C	
		тропической (Т) ¹²⁾	-25°C ÷ +55°C	IP 67	оборотная связь через сопротивление ¹⁶⁾	Z251a	G
				IP 67	оборотная связь токовая ¹⁷⁾	Z250a	J

Электрическое присоединение	Питающее напряжение	Схема включения ⁶⁾	↓
На клеммную колодку	3x400 V AC	Z78a+Z383	9
	3x400 V AC ²⁸⁾	Z303+Z383	2
	3x380 V AC	Z78a+Z383	M
	3x380 V AC ²⁸⁾	Z303+Z383	N
На коннектор ²¹⁾	3x400 V AC	Z78a+Z383	7
	3x400 V AC ²⁸⁾	Z303+Z383	6
	3x380 V AC	Z78a+Z383	R
	3x380 V AC ²⁸⁾	Z303+Z383	S

Макс. нагрузочный момент ³³⁾	Выключающий момент	Время полного закрытия	Электродвигатель 3x400 V, 50Hz			↓
			Мощность	Обороты	Ток ³⁵⁾	
125 Nm	150 Nm	5 s/90° ⁶⁾	180 W	2 650 min ⁻¹	0.6 A	0
		10 s/90° ⁶⁾				1
250 Nm	300 Nm	20 s/90°	90 W	2 740 min ⁻¹	0.35 A	2
		40 s/90°				3

Рабочий угол		↓
С жесткими упорами	60°	A
	90°	B
	120°	C
	160°	D
Без упоров	60°	K
	90°	L
	120°	M
	160°	N
	360°	P
	0° < 270° (≤220°) ^{6) 41)}	Z

↓ ↓ ↓ ↓
Продолжение на дальнейшей странице

Номер заказа 323. x - x x x x x / x x

Датчик положения		Включение	Выход	Схема включения	
Без датчика		-	-	-	A
Датчик сопротивления	Простой	-	1x100 Ω	Z5a	B
			1x2 000 Ω		F
	Двойной ⁶⁾		2x100 Ω	Z6a	K
			2x2 000 Ω		P
Электронный датчик положения - токовый	Без источника	2-проводник	4 - 20 mA	Z10a	S
	С источником			Z269a	Q
	Без источника	3-проводник	0 - 20 mA	Z257b	T
	С источником			Z260a	U
	Без источника	3-проводник	4 - 20 mA	Z257b	V
	С источником			Z260a	W
	Без источника	3-проводник	0 - 5 mA	Z257b	Y
	С источником			Z260a	Z
Емкостный ⁵³⁾ СРТ	Без источника	2-проводник ⁶⁾	4 - 20 mA	Z10a	I
	С источником			Z269a	J
	С источником ⁵¹⁾	2-проводник		Z250a	

Механическое присоединение		Форма прис. детали			Эскиз	
		ISO	Regada	Размер		
Фланец ISO 5211	F07/F10	D-22	A03	22x22	P-1419	A
		L-22	B03			B
		H-22	C06			22x32 ⁶²⁾
		D-17	A02	17x17		E
		L-17	B02			F
		H-17	C04	17x25		G
		V-28	D05	∅ 28 ⁶²⁾		H
		V-45.4	D07	∅ 45.4 ⁶²⁾		M
		H-13	C05	13x19 ⁶¹⁾		N
		V-42	D06	∅ 42 ⁶³⁾		V
		-	-	∅ 10 ⁶⁴⁾		W

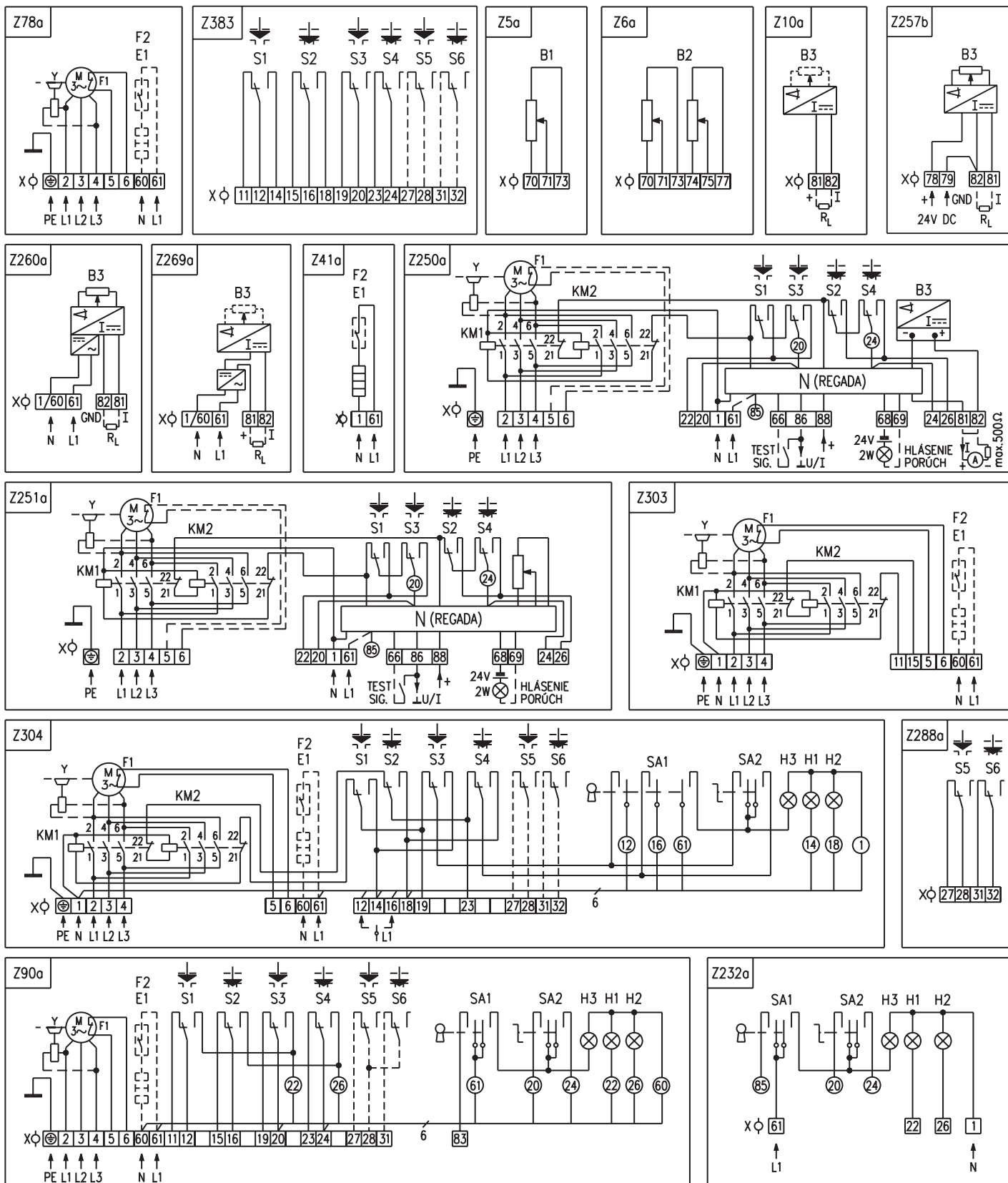
Добавочное оснащение		Схема включения			
		Исполнение без регулятора	Исполнение с регулятором		
A	2 добавочные позиционные выключатели S5, S6\	Z383	Z288a	0	0
E	Нагревательное сопротивление с термическим выключателем	Z78a, Z303	Z41a	0	2
C	Местное управление	Z90a, Z304	Z232a	0	7
D	Нагревательное сопротивление	Z78a, Z303	Z41a	1	5

Разрешенные комбинации и код исполнения для электропривода без регулятора:
 A+E=04, A+C=08, E+C=10, A+E+C=12, A+D=16, C+D=17, A+C+D=18
 Разрешенные комбинации и код исполнения для электропривода с регулятором:
 A+E=04, A+C=08, E+C=10, A+E+C=12, A+D=16, C+D=17, A+C+D=18

Примечания:

- 6) Относиться к исполнению без регулятора.
- 10) Умеренной (У), в том числе и теплой умеренной (Тпу), теплой сухой умеренной (Тпсу), мягкой теплой сухой (МТпс), экстремальной теплой сухой (ЭТпс).
- 11) Холодной умеренной (Хлу), в том числе и теплой умеренной (Тпу), теплой сухой умеренной (Тпсу), мягкой теплой сухой (МТпс).
- 12) Тропической (Т) - для сухих и влажных тропических климатов (МТпс, ЭТпс, Тптр, Тпв, Тпвр), в том числе и теплой умеренной и теплой сухой умеренной (Тпу, Тпсу).
- 13) Морской (М/ТМ) холодной, умеренной и тропической морской (ХлМ, УМ, ТМ).
- 14) Холодной (Хл) в том числе и холодной умеренной (Хлу), теплой умеренной и теплой сухой умеренной (Тпу, Тпсу).
- 16) Обратная связь в регулятор осуществляется датчиком сопротивления (без задания кода при подборке датчика).
- 17) Обратная связь в регулятор осуществляется емкостным датчиком (при подборке датчика указывается код J).
- 21) Исполнение с коннектором только до -40°C.
- 28) Исполнение с реверсивными контакторами.
- 33) Указанным моментом возможно загружать электропривод в режиме S2-10 min, или S4-25%, 6-90 циклов/час.
 При регулирующей эксплуатации в режиме S4-25%, 90 - 1200 циклов/час нагрузочный момент равный 0.8 максимального нагружающего момента.
- 35) Действительно для напряжения 3x400 V AC.
- 41) Относиться только для исполнения без датчика.
- 51) Только для исполнения с регулятором с токовую оборотную связь. В этом исполнении выходный сигнал гальванически не изолированный от входного сигнала.
- 53) Не в силе для диапазона температуры от -50°C по +40°C.
- 61) Рекомендированный нагрузочный момент 80 Nm.
- 62) Присоединительное отверстие прямо во выходном вале (без сменной втулки).
- 63) Отверстие для сменной втулки.
- 64) Сменная втулка с отверстием ∅ 10.

Схемы включения SP 3, SP 3.4, SP 3.5, SPR 3, SPR 3.4, SPR 3.5



Примечания:

1. В случае, если выходной сигнал емкостного датчика (схема включения Z250a) не используется, необходимо клеммы 81 и 82 соединить соединительным зажимом. При использовании выходного токового сигнала из преобразователя соединительный зажим устранить. Выходной сигнал гальванически не изолированный от входного сигнала.
2. Другие включения электроприводов как указаны в каталоге, возможны по договору с заводом-изготовителем.

Символическое обозначение:

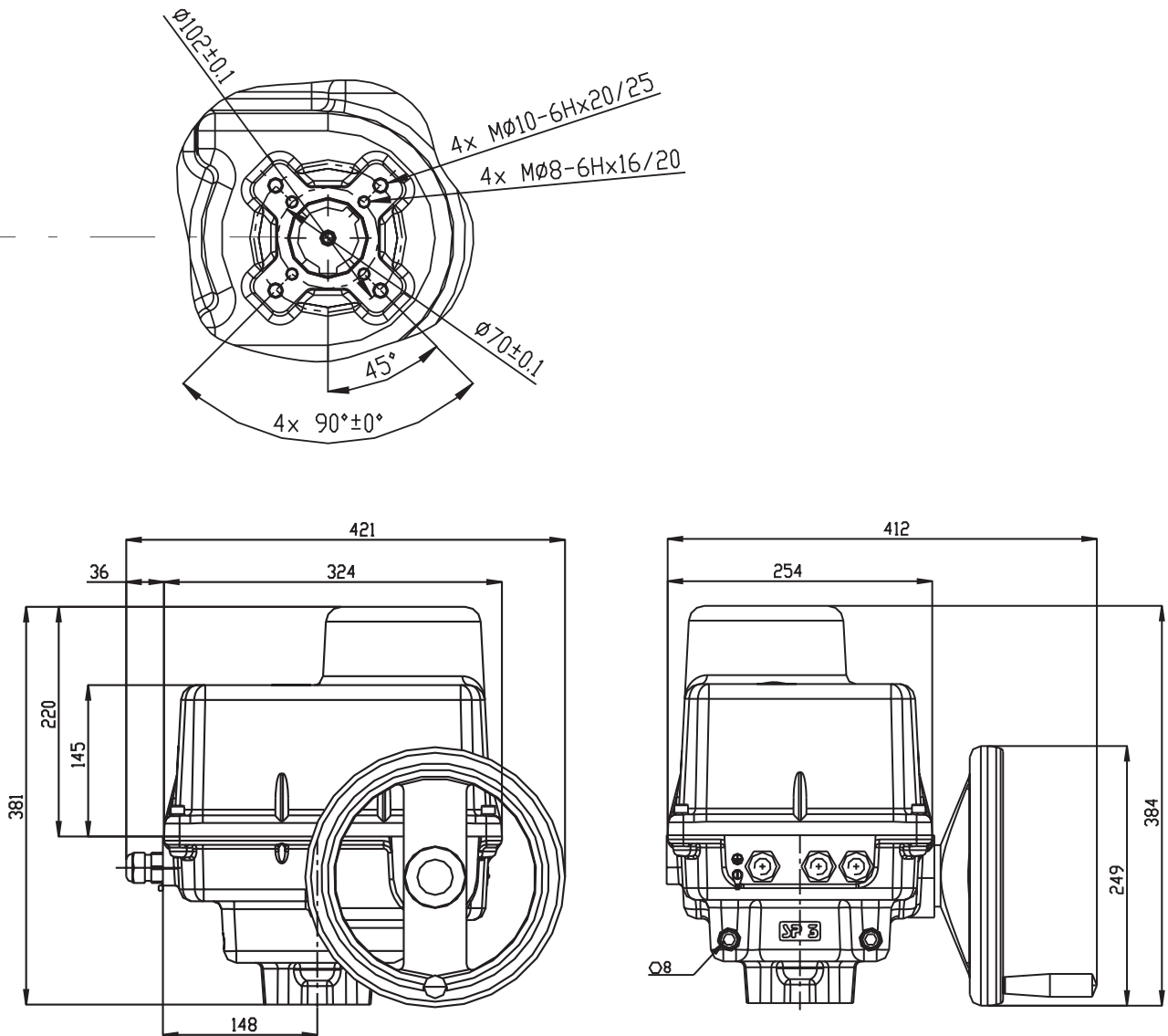
- Z5a схема включения простого датчика сопротивления
- Z6a схема включения двойного датчика сопротивления
- Z10a схема включения электронного датчика положения 2-проводникового без источника
- Z41a схема включения нагревательного сопротивления с термическим выключателем для электроприводов с регулятором
- Z78a схема включения 3-фазного электродвигателя
- Z90a схема включения 3-фазного электродвигателя с местным управлением
- Z232a схема включения местного управления с регулятором положения
- Z250a схема включения электропривода с 3-фазным электродвигателем с регулятором с токовой обратной связью
- Z251a схема включения электропривода с 3-фазным электродвигателем с регулятором с обратной связью через сопротивление
- Z257b схема включения электронного датчика положения - 3-проводникового без источника
- Z260a схема включения электронного датчика положения - 3-проводникового с источником
- Z269a схема включения электронного датчика положения, или емкостного датчика - 2-проводникового с источником
- Z288a схема включения добавочных выключателей положения для электроприводов SPR 3, SPR 3.4 и SPR 3.5 с 3-фазным электродвигателем
- Z303 схема включения 3-фазного электродвигателя с реверсивными контакторами
- Z304 схема включения 3-фазного электродвигателя с реверсивными контакторами и с местным управлением
- Z383 схема включения выключателей S1 - S6 при включении с 3-фазным электродвигателем

- B1 датчик сопротивления, простой
- B2 датчик сопротивления, двойной
- B3 емкостный датчик положения, или электронный датчик положения
- E1 нагревательное сопротивление
- F1 тепловая защита
- F2 термический выключатель нагревательного сопротивления
- H1 обозначение крайнего положения "открыто"
- H2 обозначение крайнего положения "закрыто"
- H3 обозначение крайнего положения "местное электрическое управление"
- I/U входные/выходные токовые сигналы/сигналы напряжения
- KM реверсивный контактор
- M электродвигатель
- N регулятор
- R_L нагрузочное сопротивление
- SA1 вращательный переключатель с ключом "дистанционное - 0 - местное" управление
- SA2 вращательный переключатель "открывает - стоп - закрывает"
- S1 моментный выключатель "открыто"
- S2 моментный выключатель "закрыто"
- S3 выключатель положения "открыто"
- S4 выключатель положения "закрыто"
- S5 добавочный выключатель положения "открыто"
- S6 добавочный выключатель положения "закрыто"
- X клеммная колодка
- Y тормоз электродвигателя



A large rectangular area with a light blue dotted grid pattern, intended for drawing or technical notes. The grid covers most of the page below the legend.

Зскизы SP 3, SP 3.4, SP 3.5



Форма присоединительной детали														
D-xx (Axx)			L-xx (Bxx)			H-xx (Cxx)				V-xx (Dxx)				
ISO	Regada	Размер	ISO	Regada	Размер	ISO	Regada	Размер		ISO	Regada	Размер		
D-xx	Axx	U	L-xx	Bxx	U	H-xx	Cxx	U	V	V-xx	Dxx	W	Z	X
D-17	A02	17	L-17	B02	17	H-17	C04	17	25	V-28	D05	28.0	30.9	8.0
D-22	A03	22	L-22	B03	22	H-13	C05	13	19	V-42	D06	42.0	45.1	12.0
						H-22	C06	22	32	V-45.4	D07	45.4	48.8	10.0