



## Štandardné vybavenie:

- Napájacie napätie 230 V AC
- Sorkovnicové pripojenie
- 2 momentové spínače
- 2 polohové spínače
- Mechanické koncové dorazy
- Mechanické pripojenie prírubové podľa ISO 5211
- Miestny ukazovateľ polohy
- Ručné ovládanie
- Stupeň krytia IP 65

## Standard equipment:

- Voltage 230 V AC
- Terminal board connection
- 2 torque switches
- 2 position switches
- Mechanical stop ends
- Connection with valve flanged ISO 5211
- Mechanical position indicator
- Manual control
- Protection code IP 65

## Špecifikačná tabuľka \Specification table\ SP 2, SPR 2

Objednávací kód \Order code\ 282. x - x x x x / x x

| Klimatická odolnosť \Climate resistance\ |  |               |  | Elektrický regulátor polohy \Positioner\ - N | Schéma zapojenia \Wiring diagram\ | ↓  |                            |   |
|--|--|---------------|--|--|-----------------------------------|--|----------------------------|---|
| Vyhovenie \Version\                      | štandard \standard\ <sup>10)</sup>     | -25°C + +55°C | IP 65  | bez regulátora \without positioner\          | nasl. tab. \next table\           | 0  |                            |   |
|  |  |               | IP 67  |  |                                   | 1  |                            |   |
|  | chladné \cold\ <sup>11)</sup>          | -40°C + +40°C | IP 67  |  |                                   | 3  |                            |   |
|  | tropické \tropics\ <sup>12)</sup>      | -25°C + +55°C | IP 67  |  |                                   | 6  |                            |   |
|  | morské \sea\ <sup>13)</sup>            | -50°C + +55°C | IP 67  |  |                                   | 7  |                            |   |
|  | univerzálny \universal\ <sup>14)</sup> | -50°C + +40°C | IP 67  |  |                                   | 8  |                            |   |
|  | štandard \standard\ <sup>10)</sup>     | -25°C + +55°C | IP 65  |  |                                   | so spätnou väzbou odporovou <sup>16)</sup> \with resistive feedback\ | Z240a, Z251a, Z349b, Z376a | A |
|  |  |               | IP 67  |  |                                   |  |                            | B |
|  |  |               | IP 65  |  |                                   | so spätnou väzbou prúdovou <sup>17)</sup> \with current feedback\    | Z241a, Z250a, Z375, Z377a  | C |
|  |  |               | IP 67  |  |                                   |  |                            | D |
| tropické \tropics\ <sup>12)</sup>        | -25°C + +55°C                          | IP 67         | so spätnou väzbou odporovou <sup>16)</sup> \with resistive feedback\ | Z240a, Z251a, Z349b, Z376a                   | G                                 |  |                            |   |
|  |  | IP 67         | so spätnou väzbou prúdovou <sup>17)</sup> \with current feedback\    | Z241a, Z250a, Z375, Z377a                    | J                                 |  |                            |   |

| Elektrické pripojenie \Electric connection\ | Napájacie napätie \Voltage\ | Schéma zapojenia <sup>6)</sup> \Wiring diagram\ | ↓ |
|---|-----------------------------|---|---|
| Na svorkovnicu \To terminal board\          | 24 V DC                     | Z344  | A |
|   | 230 V AC                    | Z1a + Z11a                                      | 0 |
|   | 220 V AC                    |   | L |
|   | 24 V AC                     | Z348b   | 3 |
|   | 3x400 V AC <sup>6)</sup>    | Z78a + Z12a <sup>8)</sup>                       | 9 |
|   | 3x400 V AC <sup>28)</sup>   | Z303 + Z12a <sup>8)</sup>                       | 2 |
|   | 3x380 V AC <sup>6)</sup>    | Z78a + Z12a <sup>8)</sup>                       | M |
|   | 3x380 V AC <sup>28)</sup>   | Z303 + Z12a <sup>8)</sup>                       | N |
| Na konektor <sup>21)</sup> \To connector\   | 24 V DC                     | Z344  | C |
|   | 230 V AC                    | Z1a + Z11a                                      | 5 |
|   | 220 V AC                    |   | P |
|   | 24 V AC                     | Z348b   | 8 |
|   | 3x400 V AC <sup>6)</sup>    | Z78a + Z12a <sup>8)</sup>                       | 7 |
|   | 3x400 V AC <sup>28)</sup>   | Z303 + Z12a <sup>8)</sup>                       | 6 |
|   | 3x380 V AC <sup>6)</sup>    | Z78a + Z12a <sup>8)</sup>                       | R |
|   | 3x380 V AC <sup>28)</sup>   | Z303 + Z12a <sup>8)</sup>                       | S |

| Max. zaťažovací moment \Max. load torque\ <sup>33)</sup> | Vypínací moment \Switching/off torque\ | 230 V, 220 V AC                   |                               | 3x380, 3x400 V AC, 24 V AC/DC                    |                               | ↓ |
|--|--|-----------------------------------|-------------------------------|--|-------------------------------|---|
|  |  | Doba prestavenia \Operating time\ | Elektromotor \Electric motor\ | Doba prestavenia \Operating time\ <sup>34)</sup> | Elektromotor \Electric motor\ |   |
| 63 Nm  | 72 Nm                                  | 5 s/90° <sup>6)</sup>             | 60 W                          | 5 s/90° <sup>6)</sup>                            | 65 W, 24 V AC/DC              | 0 |
|  |  | 10 s/90° <sup>6)</sup>            |                               | 10 s/90° <sup>6)</sup>                           |                               | 1 |
|  |  | 20 s/90°                          |                               | 20 s/90°   |                               | 2 |
|  |  | 40 s/90°                          |                               | 40 s/90°   |                               | 3 |
| 125 Nm   | 145 Nm                                 | 80 s/90°                          | 20 W                          | -  | -                             | 4 |

| Pracovný uhol \Operating angle\    |                               | ↓ |
|------------------------------------|-------------------------------|---|
| S pevnými dorazmi \With stop ends\ | 60°                           | A |
|                                    | 90°                           | B |
|                                    | 120°                          | C |
|                                    | 160°                          | D |
| Bez dorazov \Without stop ends\    | 60°                           | K |
|                                    | 90°                           | L |
|                                    | 120°                          | M |
|                                    | 160°                          | N |
|                                    | 360°                          | P |
|                                    | > 0° [ 360° <sup>6)</sup> 41) | Z |

Objednávací kód \Order code\ 282. x - x x x x x x / x x

| Vysielač polohy \Transmitter\                             |  | Zapojenie \Connection\        | Výstup \Output\ | Schéma zapojenia \Wiring diagram\ |   |
|---|--|-------------------------------|-----------------|-----------------------------------|---|
| Bez vysielača \Without transmitter\                       |  | -                             | -               | -                                 | A |
| Odporový \Resistive\                                      | Jednoduchý \Single\                          | -                             | 1 x 100 Ω       | Z5a                               | B |
|   |  |                               | 1 x 2 000 Ω     |                                   | F |
|   | Dvojitý \Double <sup>6)</sup>                |                               | 2 x 100 Ω       | Z6a                               | K |
|   |  |                               | 2 x 2 000 Ω     |                                   | P |
| Elektronický - prúdový \Resistive with current converter\ | Bez zdroja \Without power supply\            | 2-vodič \2-wire\              | 4 - 20 mA       | Z10a                              | S |
|   | So zdrojom \With power supply\               |                               |                 | Z269a, Z378                       | Q |
|   | Bez zdroja \Without power supply\            | 3-vodič \3-wire <sup>6)</sup> | 0 - 20 mA       | Z257a                             | T |
|   | So zdrojom \With power supply\               |                               |                 | Z260a, Z378                       | U |
|   | Bez zdroja \Without power supply\            | 3-vodič \3-wire <sup>6)</sup> | 4 - 20 mA       | Z257a                             | V |
|   | So zdrojom \With power supply\               |                               |                 | Z260a, Z378                       | W |
|   | Bez zdroja \Without power supply\            | 3-vodič \3-wire <sup>6)</sup> | 0 - 5 mA        | Z257a                             | Y |
|   | So zdrojom \With power supply\               |                               |                 | Z260a, Z378                       | Z |
| Kapacitný \Capacitive\ (CPT) <sup>53)</sup>               | Bez zdroja \Without power supply\            | 2-vodič \2-wire <sup>6)</sup> | 4 - 20 mA       | Z10a                              | I |
|   | So zdrojom \With power supply\               |                               |                 | Z269a, Z378                       | J |
|   | So zdrojom \With power supply <sup>51)</sup> | 2-vodič \2-wire\              | 4 - 20 mA       | Z241a, Z250a, Z375, Z377a         |   |

| Mechanické pripojenie \Mechanical connection\                                |         | Tvar pripoj. dielca \Coupling shape\ |        |                    | Rozmerový náčrt \Dimensional drawing\ |   |
|--|---------|--------------------------------------|--------|--------------------|---------------------------------------|---|
|  |         | ISO                                  | Regada | Rozmer \Dimension\ |                                       |   |
| Príruba \Flange\ - ISO 5211  | F05/F07 | D-17                                 | A02    | 17x17              | P-1147<br>P-1222                      | A |
|  |         | L-17                                 | B02    |                    |                                       | B |
|  |         | H-17                                 | C04    | 17x25              |                                       | C |
|  |         | V-28                                 | D05    | Ø28 <sup>62)</sup> |                                       | D |
|  |         | H-11                                 | C02    | 11x18              |                                       | N |
|  |         | D-16                                 | A06    | 16x16              |                                       | R |
|  |         | L-16                                 | B06    |                    |                                       | S |
|  |         | D-14                                 | A01    | 14x14              |                                       | E |
|  |         | L-14                                 | B01    |                    |                                       | F |
|  |         | H-14                                 | C01    | 14x22              |                                       | G |
|  |         | V-22                                 | D02    | Ø22 <sup>62)</sup> |                                       | H |
|  |         | V-30                                 | D10    | Ø30 <sup>63)</sup> |                                       | V |
|  |         | -                                    | -      | Ø8 <sup>64)</sup>  |                                       | W |
|  |         | H-13                                 | C05    | 13x19              |                                       | Z |
| Stojan, výstupný hriadeľ, pero \Stand, output shaft, spring\                 |         |                                      | E02    | Ø25                | P-1162, P-1225                        | J |
| Stojan + Veľká páka \Stand + Large lever\                                    |         |                                      | -      | -                  | P-0210                                | K |
| Stojan + Veľká páka + Ťahadlo TV 360 \Stand + Large lever + Pull-rod TV 360\ |         |                                      | -      | -                  |                                       | L |

| Rozšírené vybavenie \Additional equipment\ |   | Schémy zapojenia \Wiring diagrams\                 |            |         |         |  |            |               |                |   |   |
|--|---|--|------------|---------|---------|--|------------|---------------|----------------|---|---|
|  |   | Vyhot. bez regulátora \Version without positioner\ |            |         |         | Vyhot. s regulátorom \Version with positioner\ |            |               |                |   |   |
|  |   | 230 V AC   | 3x400 V AC | 24 V AC | 24 V DC | 230 V AC                                       | 3x400 V AC | 24 V AC       | 24 V DC        |   |   |
| A  | 2 prídavné polohové spínače \2 additional position switches\            | Z11a   | Z12a       | Z348b   | Z344    | Z21a   | Z288a      | Z21a          | Z21a           | 0 | 0 |
| E  | Vyhrievací odpor s tepelným spínačom \Space heater with thermal switch\ | Z1a  | Z78a       | Z348b   | Z344    | Z41a   | Z41a       | Z349b<br>Z375 | Z376a<br>Z377a | 0 | 2 |
| C  | Miestne ovládanie \Manula control\                                      | Z270   | Z90a, Z304 | Z270    | Z270    | Z232a  | Z232a      | Z232a         | Z232a          | 0 | 7 |
| D  | Vyhrievací odpor \Space heater\   | Z1a  | Z78a       | Z348b   | Z344    | Z41a   | Z41a       | Z349b<br>Z375 | Z376a<br>Z377a | 1 | 5 |

Dovolené kombinácie a kódy pre vyhotovenie bez regulátora \Allowed combination and code for version without positioner\:

A+E=04, A+C=08, E+C=10, A+E+C=12, A+D=16, C+D=17, A+C+D=18

Dovolené kombinácie a kódy pre vyhotovenie s regulátorom \Allowed combination and code for version with positioner\:

A+E=04, A+C=08, E+C=10, A+E+C=12, A+D=16, C+D=17, A+C+D=18

**Poznámky:**

- Platí pre vyhotovenie bez regulátora.
- Pre vyhotovenie s prídavnými polohovými spínačmi je možné špecifikovať dvojitý vysielač len bez vyhrievacieho odporu.
- Vyhotovenie „standard“ pre skupinu klímy úzka (R) + vyhovuje pre typ klímy mierna (WT) a navyše teplá suchá (WDr), horúca suchá (MWDr) a veľmi horúca suchá (EWDr).
- Vyhotovenie „chladné“ pre skupinu klímy stredná (M) vyhovuje pre typy klímy chladná (CT), mierna (WT), teplá suchá (WDr) a horúca suchá (MWDr).
- Vyhotovenie „tropicke“ vyhovuje pre suché a vlhké trópy, pre typy klímy mierna (WT), teplá suchá (WDr), horúca suchá (MWDr), veľmi horúca suchá (EWDr), horúca vlhká (WDa) a horúca vlhká vyrovnaná (WDaE).
- Vyhotovenie „morské“ pre skupinu klímy svetová (WW) vyhovuje pre typy klímy studená (C), chladná (CT), mierna (WT), teplá suchá (WDr), horúca suchá (MWDr), veľmi horúca suchá (EWDr), horúca vlhká (WDa) a horúca vlhká vyrovnaná (WDaE), okrem typu klímy veľmi studená (EC).
- Vyhotovenie „univerzálny“ pre skupinu klímy široká (G) vyhovuje pre typy klímy studená (C), chladná (CT), mierna (WT), teplá suchá (WDr), horúca suchá (MWDr), horúca vlhká (WDa) a horúca vlhká vyrovnaná (WDaE).
- Spätná väzba do regulátora je realizovaná odporovým vysielačom (bez udania kódu pri výbere vysielača)
- Spätná väzba do regulátora je realizovaná kapacitným vysielačom (pri výbere vysielača sa udáva kód J).

**Notes:**

- Valid for the version without any positioner.
- For the EA version with additional position switches a double transmitter can be specified without space heater only.
- Version "standard" for climate group narrow (R) + suitable for climate type mild (WT) and else warm dry (WDr), hot dry (MWDr) and very hot dry (EWDr).
- Version "cold" for climate group medium (M) is suitable for climate type cold (CT), mild (WT), warm dry (WDr) and hot dry (MWDr).
- Version „tropics“ for climate group dry and wet tropics, for climate types mild (WT), warm dry (WDr), hot dry (MWDr), very hot dry (EWDr), hot wet (WDa) and hot wet equal (WDaE).
- Version "sea" for climate group world-wide (WW) is suitable for climate types cold (C), cool (CT), mild (WT), warm dry (WDr), hot dry (MWDr), very hot dry (EWDr), hot wet (WDa) and hot wet equal (WDaE), except climate type very cold (EC).
- Version "universal" for climate group wide (G) is suitable for climate types cold (C), cool (CT), mild (WT), warm dry (WDr), hot dry (MWDr), hot wet (WDa) and hot wet equal (WDaE).
- Feedback to positioner is realised by resistive transmitter (without selection of the order code for transmitter).
- Feedback to positioner is realised by current transmitter (for selection of the transmitter the order code is J).

For further annotations see page 32

Ďalšie poznámky pozri str. 32

**Poznámky:**

- 16) Spätná väzba do regulátora je realizovaná odporovým vysielačom (bez udania kódu pri výbere vysielača).
- 17) Spätná väzba do regulátora je realizovaná kapacitným vysielačom (pri výbere vysielača sa udáva kód J).
- 21) Vyhotovenie s konektorom len do -40° C.
- 28) Vyhotovenie s reverzačnými stýkačkami
- 33) Týmto momentom je možné zaťažovať servopohon v režime S2-10 min, resp. S4-25%, 6-90 cyklov/hod.  
Pre regulačnú prevádzku s režimom S4-25%, 90 až 1200 cyklov/hod je tento moment rovný 0.8 násobku max. zaťažovacieho momentu.
- 34) Odchýlka doby prestavenia pre DC elektromotory je -50% až +30% v závislosti od záťaže. Pre iné napätia je  $\pm 10\%$ .
- 41) Platí len pre vyhotovenie bez vysielača.
- 51) Len pre vyhotovenie s regulátorom s prúdovou spätnou väzbou. V tomto vyhotovení nie je výstupný signál galvanicky oddelený od vstupného signálu.
- 53) Neplatí pre teplotný rozsah -50°C + +40°C.
- 62) Pripojovací otvor priamo vo výstupnom hriadeľi ( bez výmennej vložky ).
- 63) Otvor pre výmennú vložku.
- 64) Výmenná vložka s otvorom  $\varnothing 8$ .
- 65) Výmenná vložka. Tvar otvoru pripojovacieho dielca podľa dohody.

**Notes:**

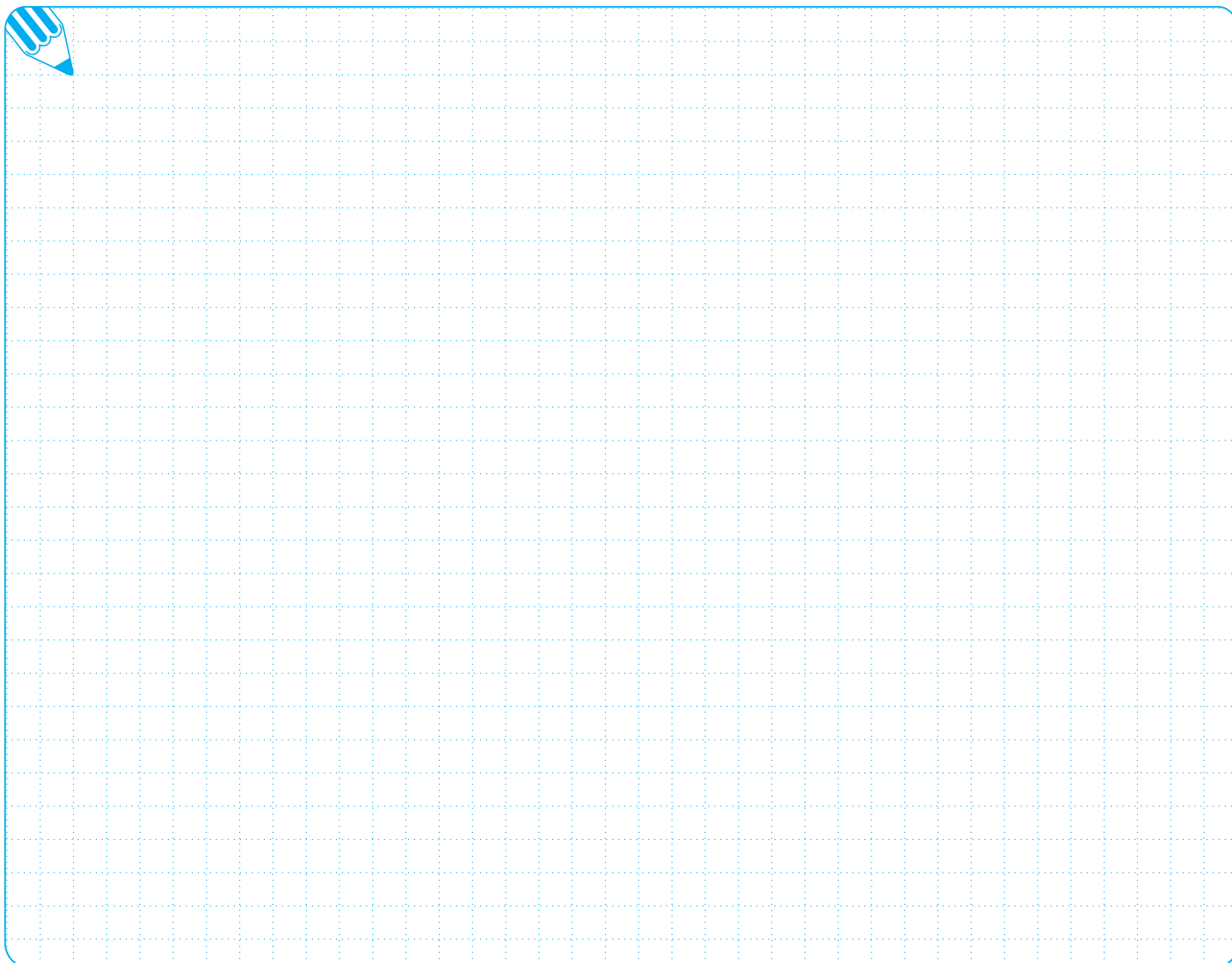
- 16) Feedback to positioner is realised by resistive transmitter (without selection of the order code for transmitter).
- 17) Feedback to positioner is realised by current transmitter (for selection of the transmitter the order code is J)
- 21) The version with connector in -40°C only
- 28) Version with reverse contacts.
- 33) By this torque is possible to load the actuator under duty cycle S2-10 min, or S4-25%, 6-90 cycles per hour.  
For duty cycle S4-25%, 90-1200 cycles per hour this torque equals max. load torque multiplied by 0.8..
- 34) Deviation of operating time for the DC electric motor is from -50% up to +30% in dependence on load. For another voltage the deviation is  $\pm 10\%$ .
- 41) Valid for the version without any transmitter only.
- 51) For a version with a positioner with current feedback only. The output signal from the capacitive transmitter is not galvanically insulated from the input signal.
- 53) Not valid for temperature range -50°C + +40°C.
- 62) Connection hole directly inside output crankshaft ( without interchangeable insert).
- 63) Hole for replaceable insert
- 64) Replaceable insert with hole  $\varnothing 8$ .
- 65) Interchangeable insert. Profile of connecting part hole on request.

**Schémy zapojenia \Wiring diagrams\ SP 1, SPR 1, SP 2, SPR 2, SP 2.3, SPR 2.3, SP 2.4, SPR 2.4**

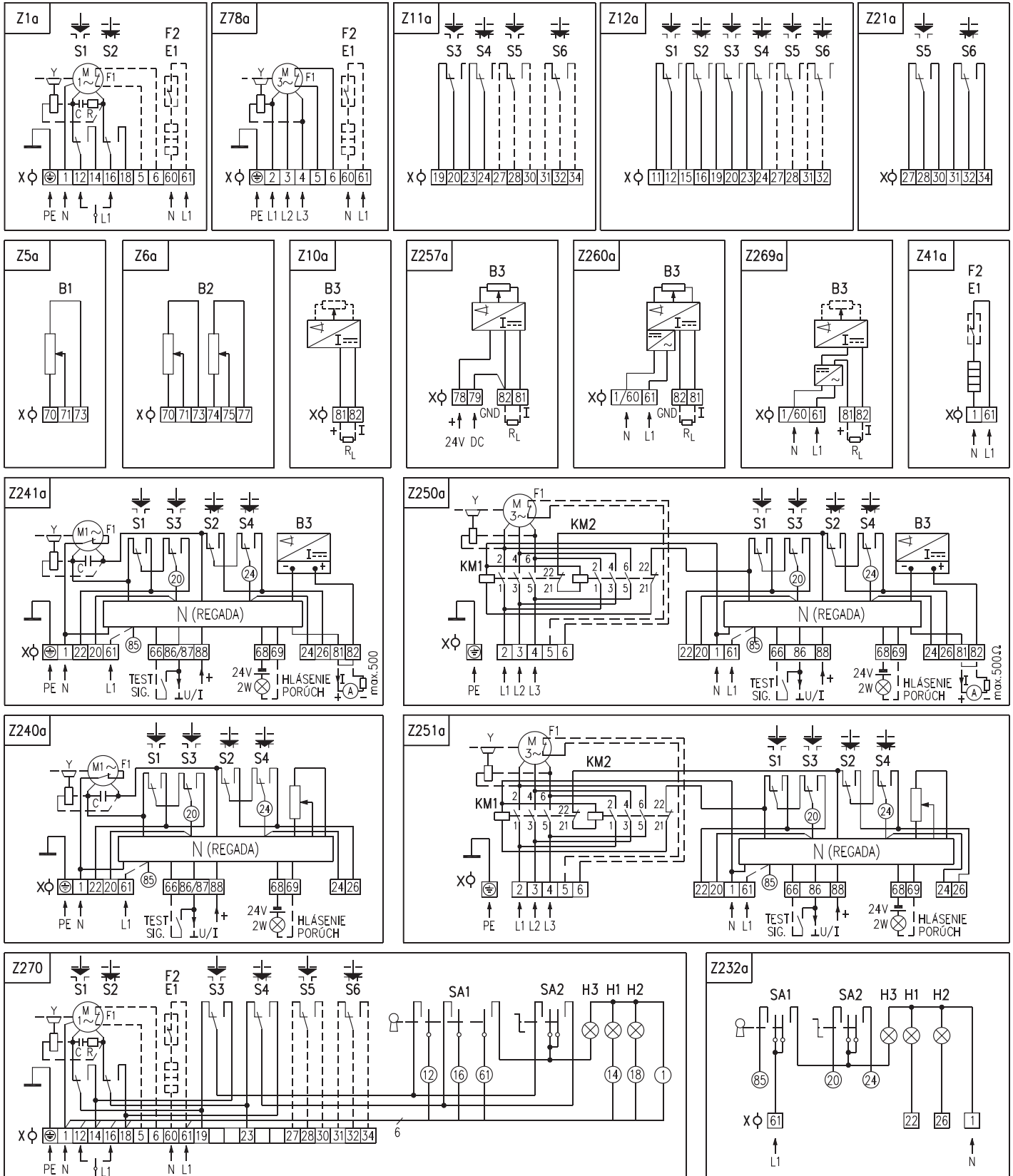
Pozri str. 40, 41 \See page 40, 41\

**Rozmerové náčrty \Dimensional drawings\ SP 1, SPR 1, SP 2, SPR 2, SP 2.3, SPR 2.3, SP 2.4, SPR 2.4**

Pozri str. 43-45 \See page 43-45\



Schémy zapojenia \Wiring diagrams\ SP 1, SPR 1, SP 2, SPR 2, SP 2.3, SPR 2.3, SP 2.4, SPR 2.4

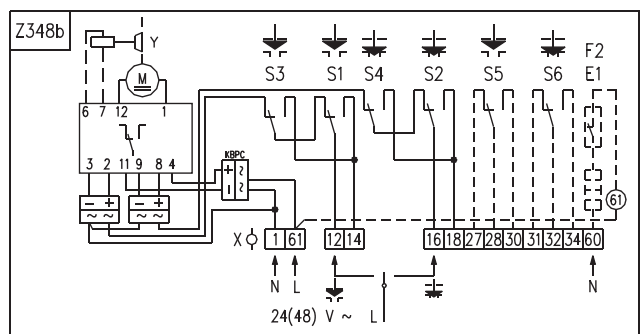
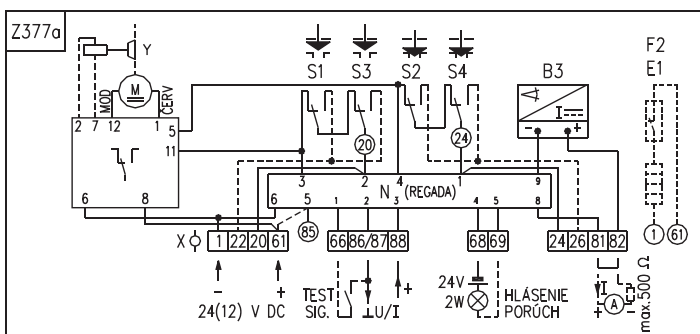
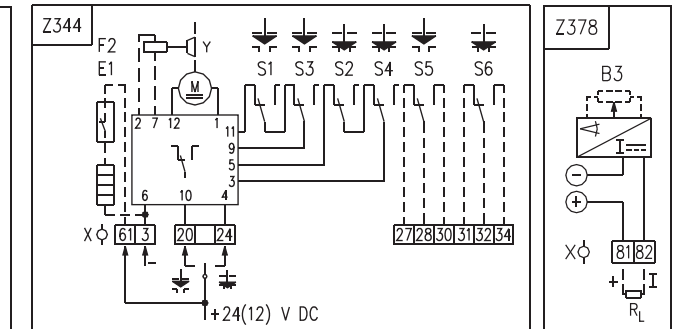
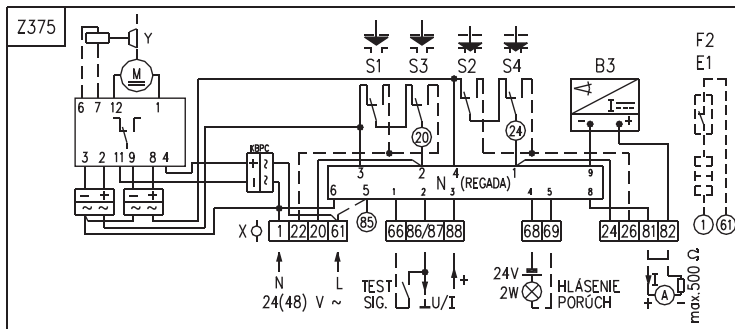
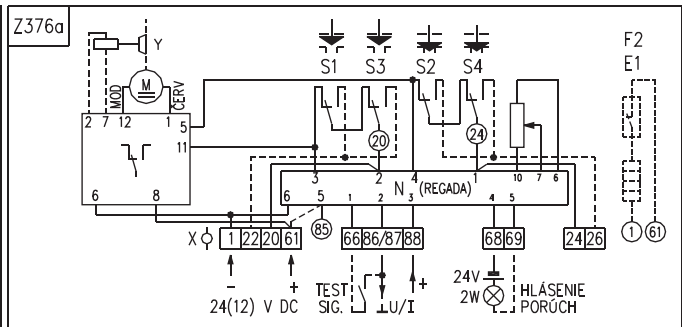
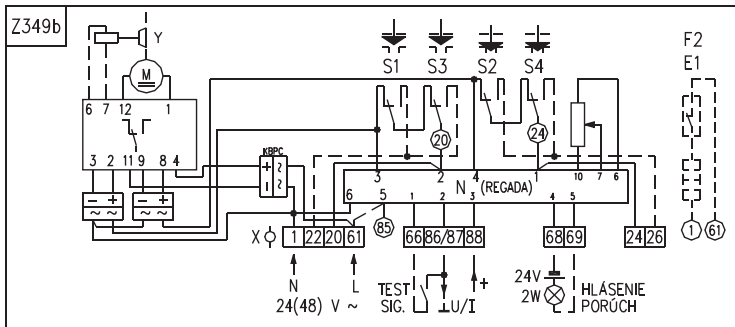
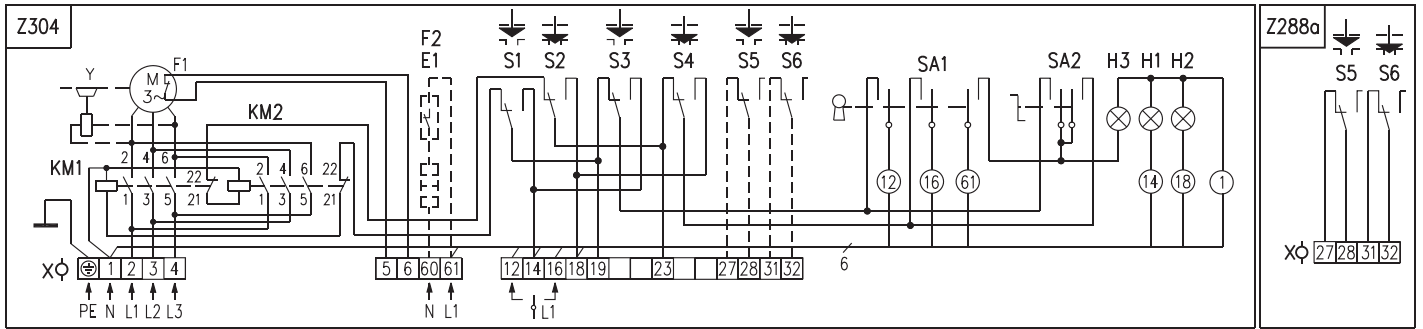
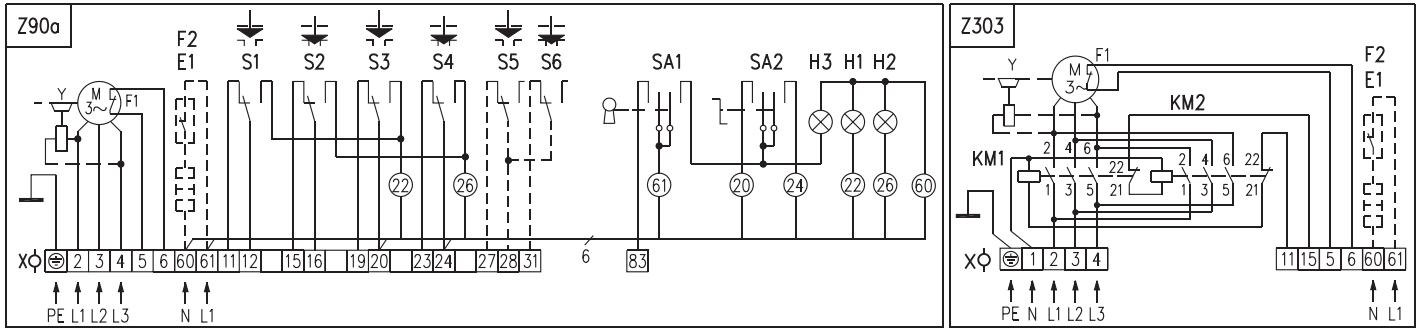


**Poznámky:**

1. V prípade, že výstupný signál z kapacitného vysielača (schéma zapojenia Z241a, Z250a) sa nevyužíva (neuzavretý obvod medzi svorkami 81 a 82), je nutné svorky 81 a 82 prepojiť prepinkou (prepinka je zapojená vo výrobnom závode len pre pripojenie na svorkovnicu). Pri využívaní výstupného prúdového signálu z kapacitného vysielača je potrebné prepinku odstrániť. Výstupný signál z kapacitného vysielača nie je galvanicky oddelený od vstupného signálu.
2. Vo vyhotovení ES s napájacím napätím 24 V AC nie je potrebné pripojiť zemiaci vodič PE.
3. Iné zapojenia servopohonov ako sú uvedené v katalógu sú možné po dohode s výrobcou.

**Notes:**

1. In case that the output signal of the capacitive transmitter (wiring diagram Z241a, Z250a) is not used (the loop between terminals 81 and 82 is open) the terminals 81 and 82 are to be connected with a jumper (the jumper is placed in the plant) If the output current signal is to be used, the jumper is required to be removed. The output signal from the capacitive transmitter is not galvanically insulated from the input signal.
2. For the EA version with supply voltage of 24V AC an earthing cable PE is not necessary to be connected.
3. Different wiring of actuators as showed in the catalogue are possible after agreement with producer.



**Legenda:**

- Z1a .....zapojenie 1-fázového elektromotora
- Z5a .....zapojenie jednoduchého odporového vysielača polohy
- Z6a .....zapojenie dvojitého odporového vysielača polohy
- Z10a .....zapojenie el. polohového vysielača prúdového, resp. kapacitného vysielača - 2-vodič bez zdroja
- Z11a .....zapojenie polohových spínačov pre 1-fázový elektromotor
- Z12a .....zapojenie polohových spínačov pre 3-fázový elektromotor
- Z21a .....zapojenie prídavných polohových spínačov pre ES SPR 1 až SPR 2.4

**Legend:**

- Z1a .....connection of 1-phase electric motor
- Z5a .....connection of single resistive transmitter
- Z6a .....connection of double resistive transmitter
- Z10a .....connection of resistive with current converter or capacitive transmitter - 2-wire without supply
- Z11a .....connection of position switches for 1-phase electric motor
- Z12a .....connection of position switches for 3-phase electric motor
- Z21a .....connection of additional position switches for SPR 1 up to SPR 2.4

**Legenda:**

- Z41a .....zapojenie vyhrievacieho odporu a spínača vyhrievacieho odporu pre ES SPR 1 až SPR 2.4
- Z78a .....zapojenie 3 -fázového elektromotora
- Z90a .....zapojenie 3 -fázového elektromotora s miestnym ovládaním
- Z288a .....zapojenie prídavných polohových spínačov pre SPR 2 až SPR 2.4 s 3 -fázovým motorom
- Z232a .....zapojenie miestneho ovládania pre ES SPR 1 až SPR 2.4
- Z240a .....zapojenie ES SPR 1 až SPR 2.4 s regulátorom a s odporovou spätnou väzbou s 1-fázovým motorom
- Z241a .....zapojenie ES SPR 1 až SPR 2.4 s regulátorom a s prúdovou spätnou väzbou s 1-fázovým motorom
- Z250a .....zapojenie ES SPR 2 až SPR 2.4 s regulátorom a s prúdovou spätnou väzbou s 3 -fázovým motorom
- Z251a .....zapojenie ES SPR 2 až SPR 2.4 s regulátorom a s odporovou spätnou väzbou s 3 -fázovým motorom
- Z257a .....zapojenie el. polohového vysielача prúdového - 3-vodič bez zdroja
- Z260a .....zapojenie el. polohového vysielача prúdového - 3-vodič so zdrojom
- Z269a .....zapojenie el. polohového vysielача prúdového, resp. kapacitného vysielача - 2-vodič so zdrojom
- Z270 .....zapojenie 1-fázového elektromotora s miestnym ovládaním
- Z303 .....zapojenie 3 -fázového elektromotora s reverzačnými stýkačami
- Z304 .....zapojenie 3 -fázového elektromotora s reverzačnými stýkačami a miestnym ovládaním
- Z344 .....zapojenie ES s ektromotorom 24 V DC
- Z348b .....zapojenie ES s ektromotorom 24 V AC
- Z349b .....zapojenie ES SPR 1 až SPR 2.4 s regulátorom a s odporovou spätnou väzbou s ektromotorom 24 V AC
- Z375 .....zapojenie ES SPR 1 až SPR 2.4 s regulátorom a s prúdovou spätnou väzbou s ektromotorom 24 V AC
- Z376a .....zapojenie ES SPR 1 až SPR 2.4 s regulátorom a s odporovou spätnou väzbou s ektromotorom 24 V DC
- Z377a .....zapojenie ES SPR 1 až SPR 2.4 s regulátorom a s prúdovou spätnou väzbou s ektromotorom 24 V DC
- Z378 .....zapojenie elektrického polohového vysielача prúdového, resp. kapacitného vysielача - 2 a 3-vodič so zdrojom

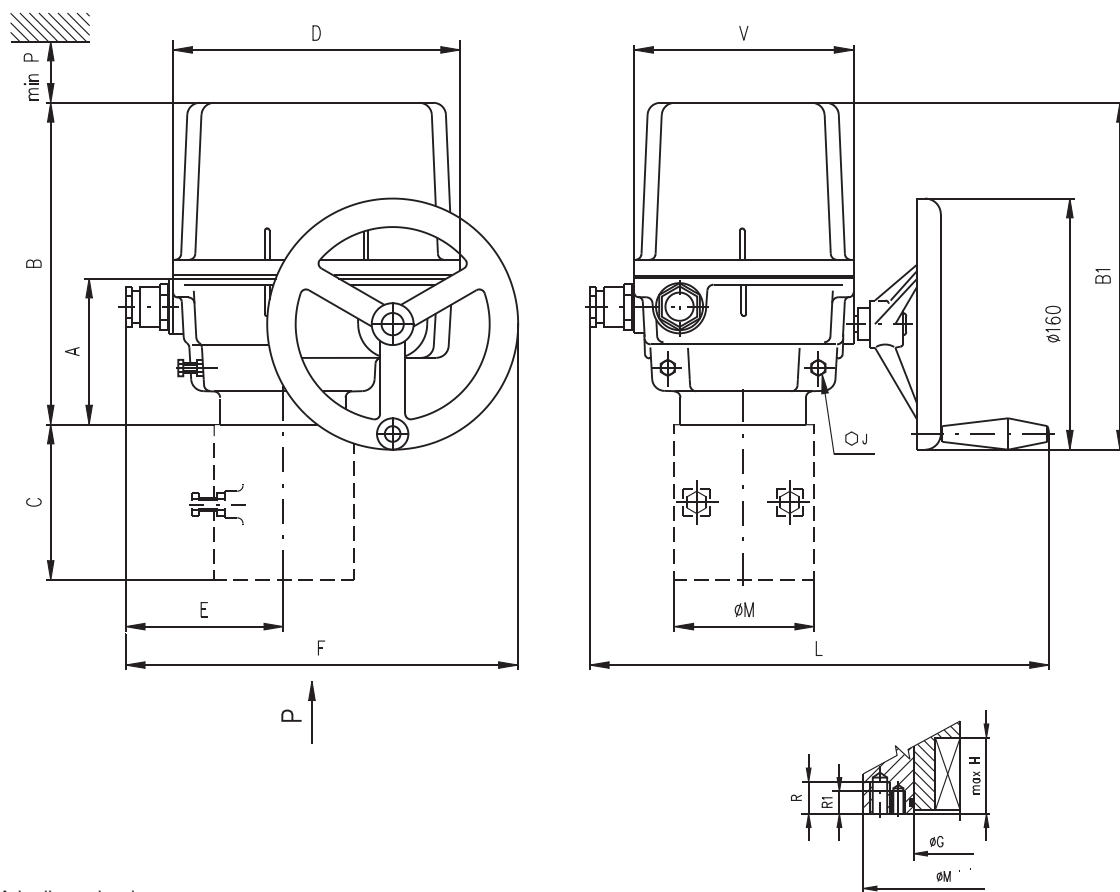
- B1 .....odporový vysielач jednoduchý
- B2 .....odporový vysielач dvojité
- B3 .....kapacitný vysielач, resp. elektronický polohový vysielач
- S1 .....momentový spínač „otvorené“
- S2 .....momentový spínač „zatvorené“
- S3 .....polohový spínač „otvorené“
- S4 .....polohový spínač „zatvorené“
- S5 .....prídavný polohový spínač „otvorené“
- S6 .....prídavný polohový spínač „zatvorené“
- M .....elektromotor
- C .....kondenzátor
- Y .....brzda elektromotora
- E1 .....vyhrievací odpor
- F1 .....tepelná ochrana elektromotora
- F2 .....tepelný spínač vyhrievacieho odporu
- X .....svorkovnica
- N .....regulátor polohy
- I/U .....vstupné (výst.) prúdové (napätové) signály
- H1 .....indikácia koncovej polohy „otvorené“
- H2 .....indikácia koncovej polohy „zatvorené“
- H3 .....indikácia režimu „miestne ovládanie“
- SA1 .....otočný prepínač s kľúčom „dialkové - 0 - miestne“ ovládanie
- SA2 .....otočný prepínač „otvára - stop - zatvára“
- R<sub>L</sub> .....zrážací odpor
- R .....zaťažovací odpor
- KM .....reverzný stýkač

**Legend:**

- Z41a .....connection of space heater and space heater's thermal switch for SPR 1 up to SPR 2.4
- Z78a .....connection of 3-phase electric motor
- Z90a .....connection of 3-phase electric motor with electric local control
- Z288a .....connection of additional position switches for SPR 2 up to SPR 2.4 for 3 -phase electric motor
- Z232a .....connection of electric local control for SPR 1 up to SPR 2.4
- Z240a .....connection of SPR 1 up to SPR 2.4 with positioner and resistive feedback for 1 -phase electric motor
- Z241a .....connection of SPR 1 up to SPR 2.4 with positioner and current feedback for 1 -phase electric motor
- Z250a .....connection of SPR 2 up to SPR 2.4 with positioner with current feedback for 3 -phase electric motor
- Z251a .....connection of SPR 2 up to SPR 2.4 with positioner with resistive feedback for 3 -phase electric motor
- Z257a .....connection of resistive transmitter with current converter - 3-wire without power supply
- Z260a .....connection of resistive transmitter with current converter - 3-wire with power supply
- Z269a .....connection of resistive transmitter with current converter or capacitive transmitter - 2-wire with power supply
- Z270 .....connection of 1-phase electric motor with electric local control
- Z303 .....connection of 3 -phase electric motor with reverse contactors
- Z304 .....connection of 3 -phase electric motor with reverse contactors and with electric local control
- Z344 .....connection of EA with electric motor 24 V DC
- Z348b .....connection of EA with electric motor 24 V AC
- Z349b .....connection of SPR 1 up to SPR 2.4 with positioner and resistive feedback for electric motor 24 V AC
- Z375 .....connection of SPR 1 up to SPR 2.4 with positioner and current feedback for electric motor 24 V AC
- Z376a .....connection of SPR 1 up to SPR 2.4 with positioner and resistive feedback for electric motor 24 V DC
- Z377a .....connection of SPR 1 up to SPR 2.4 with positioner and current feedback for electric motor 24 V DC
- Z378 .....connection of resistive with current converter or capacitive transmitter - 2 and 3-wire with supply

- B1 .....resistive transmitter (potentiometer) single
- B2 .....resistive transmitter (potentiometer) double
- B3 .....capacitive transmitter
- S1 .....torque switch „open“
- S2 .....torque switch „closed“
- S3 .....position switch „open“
- S4 .....position switch „closed“
- S5 .....additional position switch „open“
- S6 .....additional position switch „closed“
- M .....electric motor
- C .....capacitor
- Y .....motor's brake
- E1 .....space heater
- F1 .....motor's thermal protection
- F2 .....space heater's thermal switch
- X .....terminal board
- N .....electronic positioner
- I/U .....input (output) current (voltage) signals
- H1 .....indication of „open“ limit position
- H2 .....indication of „closed“ limit position
- H3 .....indication of „electric local control“
- SA1 .....rotary switch with key „remote - 0 - electric local“ control
- SA2 .....rotary switch „opening - stop - closing“
- R<sub>L</sub> .....reducing resistor
- R .....loading resistor
- KM .....reverse contactor

Rozmerové náčrty \Dimensional drawings\ SP 1, SPR 1, SP 2, SPR 2, SP 2.3, SPR 2.3, SP 2.4, SPR 2.4



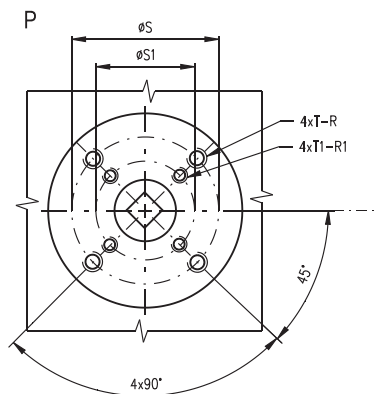
Hlavné rozmery \Main dimensions\

| Typ \Type\      | A   | B   | B1  | C   | D   | E           | E1  | F           | F1  | F2          | J   | L           | M  | P   | V   |
|-----------------|-----|-----|-----|-----|-----|-------------|-----|-------------|-----|-------------|-----|-------------|----|-----|-----|
| SP 1, SPR 1     | 102 | 213 | 229 | -   | 183 | 98<br>170*  | 169 | 248<br>320* | 319 | 273<br>345* | 13  | 276<br>290* | 90 | 160 | 140 |
| SP 2, SPR 2     | 104 | 260 | 267 | -   | 232 | 123<br>203* | 194 | 297<br>377* | 368 | -           | 17  | 326<br>351* | 90 | 210 | 190 |
| SP 2.3, SPR 2.3 |     |     |     | 112 |     |             |     |             |     |             | 125 |             |    |     |     |
| SP 2.4, SPR 2.4 |     |     |     | 127 |     |             |     |             |     |             | 150 |             |    |     |     |

\* platí pre vyhotovenie s konektorom \valid for version with a connector\

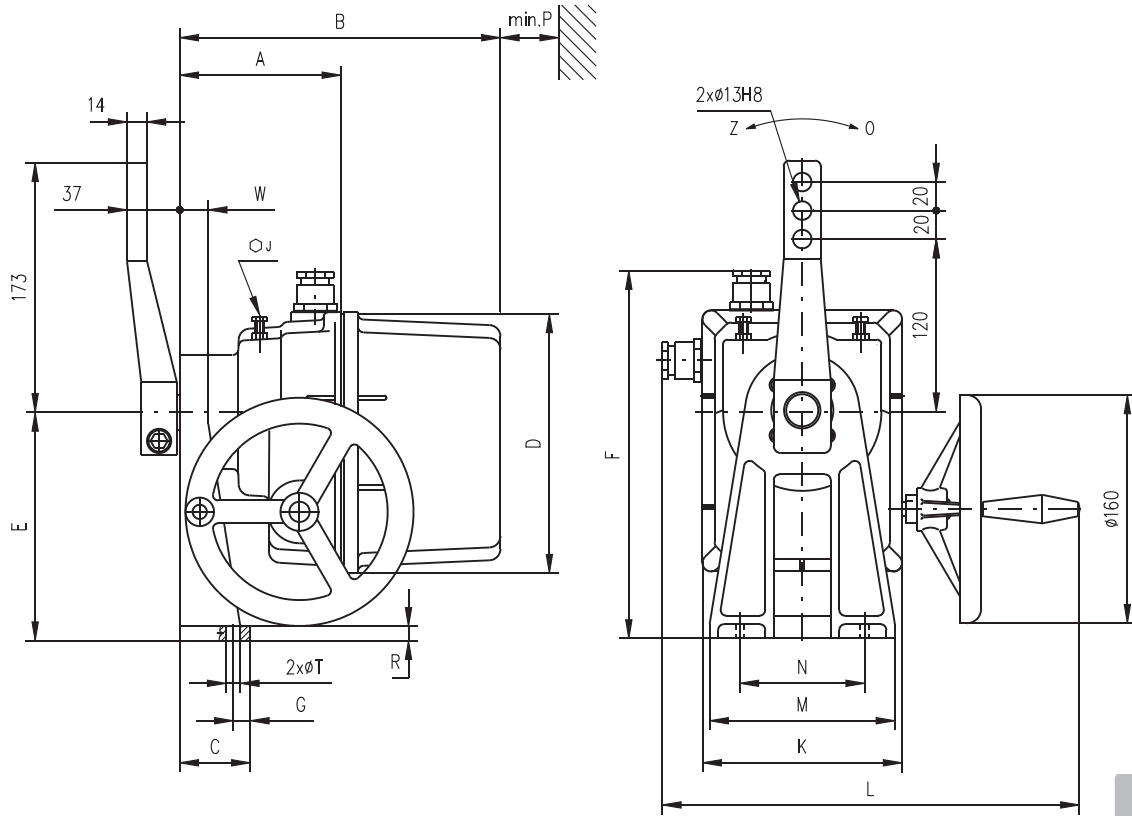
Rozmery prírub \Flange dimensions\

| Typ \Type\      | G  | H  | R  | R1 | S   | S1  | T   | T1  | Veľkosť príruby \Flange size\ |
|-----------------|----|----|----|----|-----|-----|-----|-----|-------------------------------|
| SP 1, SPR 1     | 40 | 37 | 16 | 12 | 70  | 50  | M8  | M6  | F07/F05                       |
| SP 2, SPR 2     | 40 | 49 | 16 | 12 | 70  | 50  | M8  | M6  | F07/F05                       |
| SP 2.3, SPR 2.3 | 55 | 56 | 20 | 16 | 102 | 70  | M10 | M8  | F10/F07                       |
| SP 2.4, SPR 2.4 | 65 | 71 | 24 | 20 | 125 | 102 | M12 | M10 | F12/F10                       |

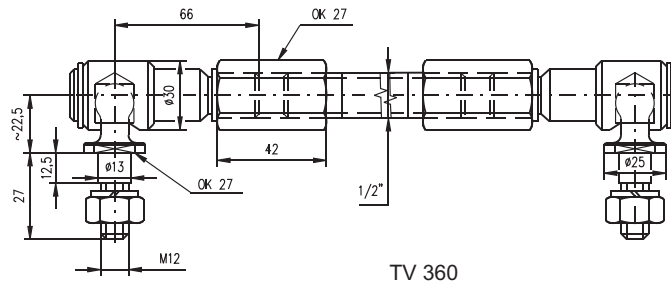


| Tvar pripojovacieho diela \Coupling shape\ |        |                    |            |        |                    |            |        |                    |                  |        |                    |            |      |
|--|--------|--------------------|------------|--------|--------------------|------------|--------|--------------------|------------------|--------|--------------------|------------|------|
| D-xx (Axx)                                 |        |                    | L-xx (Bxx) |        |                    | H-xx (Cxx) |        |                    | V-xx (D01 - D09) |        |                    | V-30 (D10) |      |
|  |        |                    |            |        |                    |            |        |                    |                  |        |                    |            |      |
| ISO  | Regada | Rozmer \Dimension\ | ISO        | Regada | Rozmer \Dimension\ | ISO        | Regada | Rozmer \Dimension\ | ISO              | Regada | Rozmer \Dimension\ |            |      |
| D-xx                                       | Axx    | U                  | L-xx       | Bxx    | U                  | H-xx       | Cxx    | U V                | V-xx             | Dxx    | W                  | Z          | X    |
| D-14                                       | A01    | 14                 | L-14       | B01    | 14                 | H-14       | C01    | 14 22              | V-20             | D01    | 20.0               | 22.5       | 6.0  |
| D-17                                       | A02    | 17                 | L-17       | B02    | 17                 | H-11       | C02    | 11 18              | V-22             | D02    | 22.0               | 24.5       | 6.0  |
| D-22                                       | A03    | 22                 | L-22       | B03    | 22                 | H-8        | C03    | 8 13               | V-32.2           | D03    | 32.2               | 35         | 6.5  |
| D-27                                       | A04    | 27                 | L-27       | B04    | 27                 | H-17       | C04    | 17 25              | V-17             | D04    | 17.0               | 19.5       | 6.0  |
| D-11                                       | A05    | 11                 | L-11       | B05    | 11                 | H-13       | C05    | 13 19              | V-28             | D05    | 28.0               | 30.9       | 8.0  |
| D-16                                       | A06    | 16                 | L-16       | B06    | 16                 | H-22       | C06    | 22 32              | V-42             | D06    | 42.0               | 45.1       | 12.0 |
|  |        |                    |            |        |                    | H-16       | C07    | 16 22              | V-45.4           | D07    | 45.4               | 48.8       | 10.0 |
|  |        |                    |            |        |                    | H-27       | C08    | 27 48              | V-50             | D08    | 50.0               | 53.5       | 14.0 |
|  |        |                    |            |        |                    | H-19       | C09    | 19 28              | V-18             | D09    | 18.0               | 20.5       | 6.0  |
|  |        |                    |            |        |                    | H-10       | C10    | 10 16              | V-30             | D10    | 30.0               | 32.5       | 8.0  |

Rozmerové náčrty \Dimensional drawings\ SP 1, SPR 1, SP 2, SPR 2



P - 1162



TV 360

P - 0210

Tvar pripojovacieho dielca \Coupling shape\

| Typ \Type\  | H           | S    | U  | V  | Z  | Y  | Y1 | Tvar pripojovacieho dielca \Coupling shape\ |
|-------------|-------------|------|----|----|----|----|----|---|
|             | SP 1, SPR 1 | 24.5 | 22 | 6  | 28 | 25 | 2  |   |
| SP 2, SPR 2 | 27.9        | 25   | 8  | 35 | 28 | 2  | 2  | E02   |

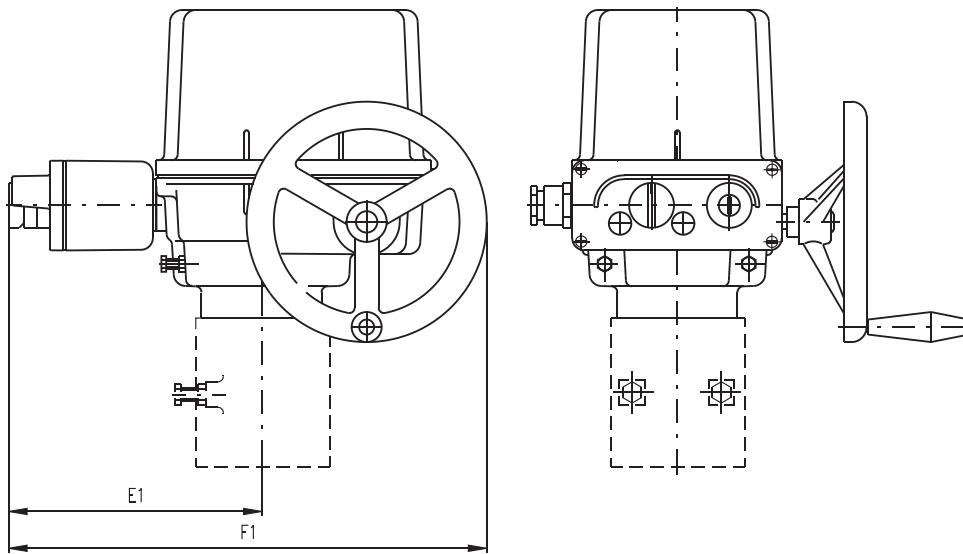
Hlavné rozmery \Main dimensions\

| Typ \Type\  | A   | B   | C  | D   | F   | F1          | F2  | G           | W  | J  | K  | L   | M           | N   | P  | R   | T  |      |
|-------------|-----|-----|----|-----|-----|-------------|-----|-------------|----|----|----|-----|-------------|-----|----|-----|----|------|
| SP 1, SPR 1 | 123 | 233 | 50 | 183 | 160 | 258<br>330* | 169 | 273<br>345* | 12 | 20 | 13 | 140 | 276<br>290* | 130 | 80 | 160 | 10 | 10.5 |
| SP 2, SPR 2 | 132 | 288 | 58 | 232 | 200 | 323<br>403* | 194 | -           | 30 | 28 | 17 | 190 | 326<br>351* | 160 | 90 | 210 | 11 | 12.6 |

\* platí pre vyhotovenie s konektorom \valid for version with a connector\

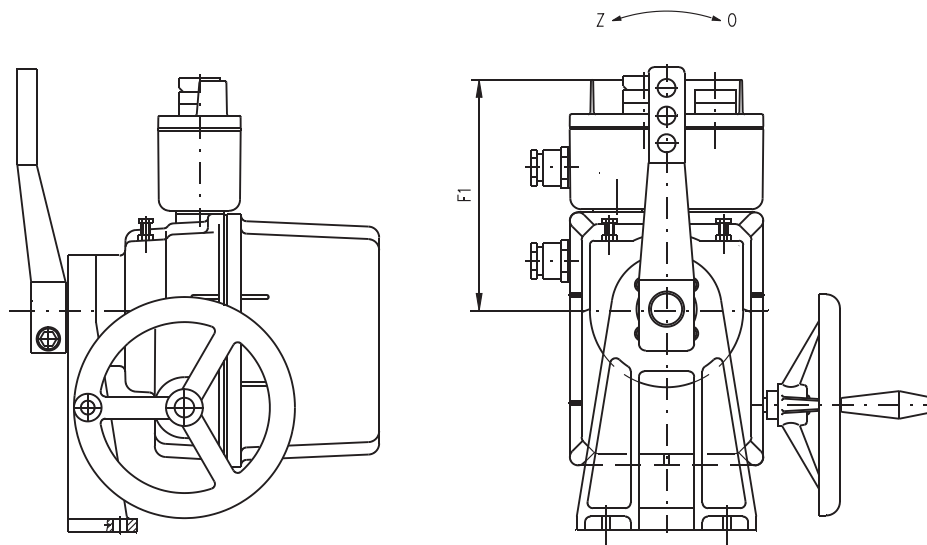


Vyhotovenie s miestnym elektrickým ovládaním \Version with electric local control\



P - 1222

Vyhotovenie s miestnym elektrickým ovládaním \Version with electric local control\



P - 1225