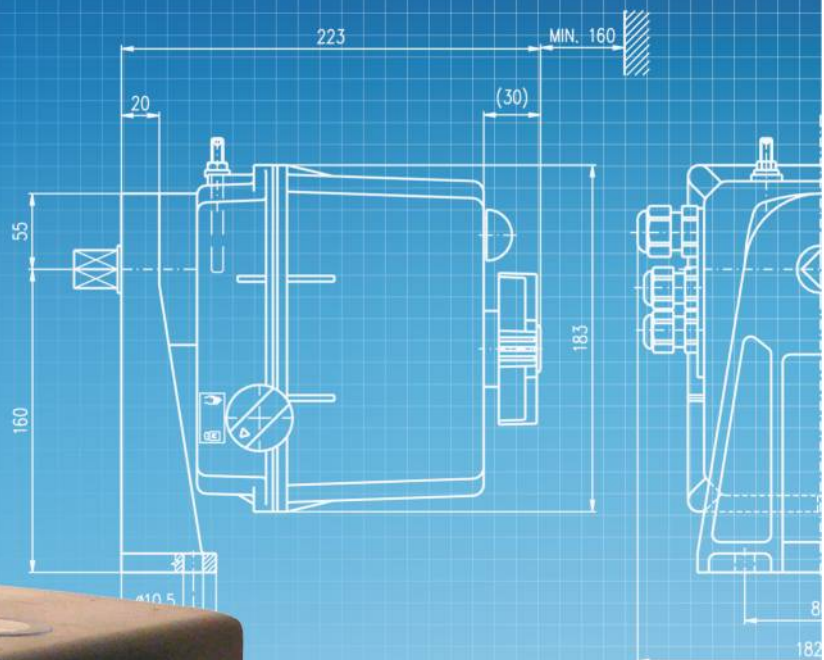


REGADA®



REMATIC

Система управления DMS3



Система управления электроприводов REMATIC

В классических электроприводах REGADA управление выполняется через электромеханические блоки моментов и положения, датчики положения с механическими приводами. Для индикации положения арматуры, служат механические указатели положения, отражающие достигнутое положение только приблизительно. Для управления унифицированным сигналом, электроприводы оснащены регулятором положения. Данные системы настроены на жесткие величины и при эксплуатации их невозможно свободно перестраивать, или же только в ограниченном диапазоне.

У электроприводов **REMATIC** все указанные функции обеспечивает **электронная бесконтактная система управления электроприводов DMS3 с абсолютной семькой положения**. Система обеспечивает параметризацию, ход электропривода, контроль и мониторинг настроенных свойств при помощи компьютера PC. Система DMS предоставляет много новых функций и свойств по сравнению с классическими электроприводами, и с несравнимым комфортом при параметризации. В случае потери напряжения питания, все настроенные величины сохраняются без необходимости запасного источника.

DMS3 ED

Электроприводы **REMATIC** оснащены электроникой **DMS3 ED** пригодны для управления напряжением питания с включением электродвигателя через контакторы. Параметризация выполняется при помощи кнопок и мигающих LED диод блока управления или при помощи программы компьютера PC (граница раздела RS 232).

Электроприводы предназначены для режима работы ON - OFF.

DMS3 PROFIBUS

Электроприводы **REMATIC** с коммуникационным протоколом **PROFIBUS DP** - готовятся для внедрения в производство.

DMS3

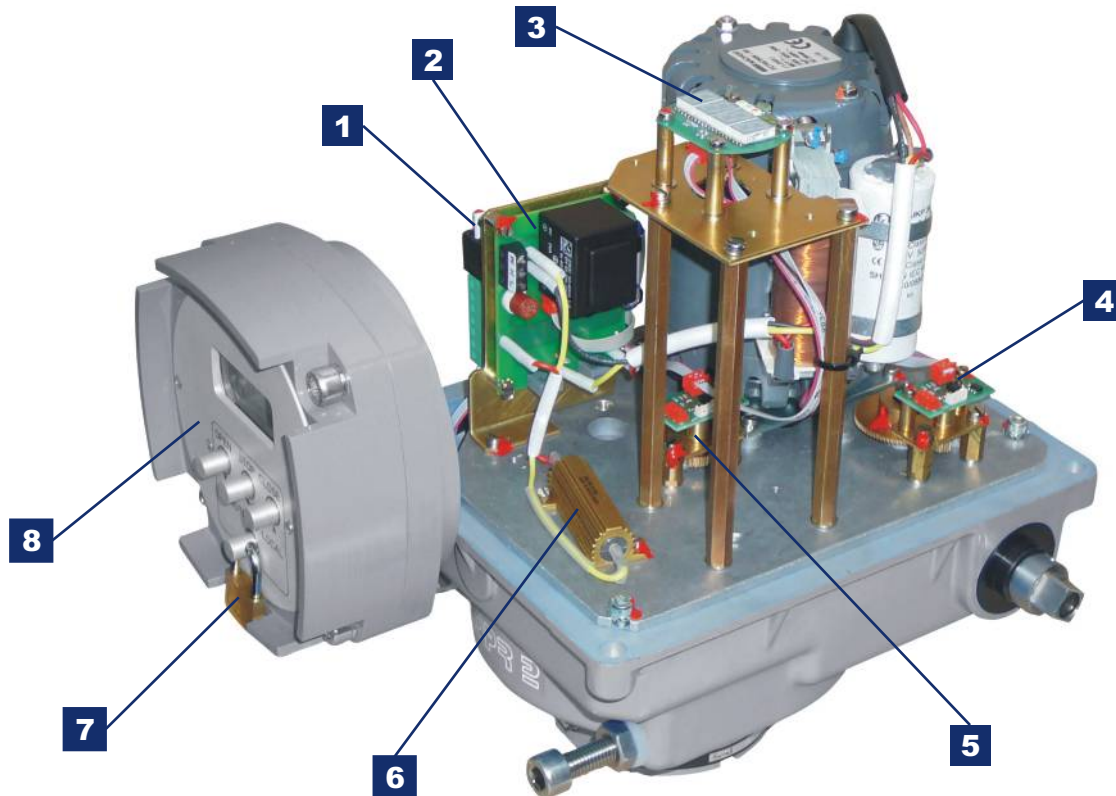
Электроприводы **REMATIC** оснащены электроникой **DMS3** пригодны для управления напряжением **24 V DC** (регуляция ON - OFF) или **аналоговым выходным сигналом 0/4 - 20mA** или **0/2 - 10 V** (3 - позиционная регуляция). Включение электродвигателя совершается оптоэлементами. Параметризация совершается: при помощи кнопок и мигающих LED диод блока управления, через модуль местного управления с LCD дисплеем или при помощи программы компьютера PC (граница раздела 232). **Электроприводы предназначены для автоматической регуляции или режима работы ON - OFF.** Система позволяет переключение между дигитальным и аналоговым управлением, эвентуально импульсным управлением.

Перечень функций системы DMS3

ФУНКЦИИ РЕГУЛЯТОРА
3P управление - трехпозиционная регуляция. Управление аналоговым сигналом 0/4 - 20mA (0/2 - 10V). Предназначено для регуляционную эксплуатацию. Регуляция в крайних положениях (плотное закрытие, полное открытие). Калибрация регулятора
2P управление - двухпозиционная регуляция. Команды управления постоянным напряжением 24 V DC, макс. 10mA. Предназначено для режима работы ON - OFF
2P импульсное управление - управление импульсом 24 V DC (без постоянной подачи напряжения)
3P/2P/I2 - переключение управления между 3P/2P/I2 (импульсным управлением)
Тактовый режим хода
Токовый датчик положения 4 - 20mA пассивный
Предохранительная функция ESD - реакция на отказ

ВЫКЛЮЧЕНИЕ
Выключение в конечных положениях (программируемое): выключение от положения, от момента или комбинированно
Настройка момента выключения: момент переставной от 50% до 100% (от типоразмера привода 1)
Блокирование момента: от избранной зоны и по времени в диапазоне от 0 до 20 сек.
Блокирование момента при пуске двигателя
ОТЧЕТ И СИГНАЛИЗАЦИЯ
Сигнал сбоя при помощи: <ul style="list-style-type: none"> - мерцания красного LED диода блока управления - цифровых кодов и надписей на LED дисплее и мерцанием красного LED диода (под кожухом) - цифровых кодов и надписей на LCD дисплее местного управления и мерцанием красного LED диода
Индикация хода - через LED диоды блока управления и дисплеев
Отчет и функции программируемых реле (RE1, RE2, R3, R4, R5) селекция из 18 функций
Отчет отказа путем программируемых реле READY: ошибки, ошибки или предупреждения, ошибки или отсутствует дистанционное, ошибки или предупреждение или отсутствует дистанционное
Активация тепловой защиты электродвигателя
ДРУГАЯ ОСНАЩЕННОСТЬ и СВОЙСТВА
Антикондезачная система отопительное сопротивление управляемое блоком управления
Функция DBL - выделение местного управления
Программируемая граница раздела RS 232 для параметризации при помощи компьютера PC
МЕСТНОЕ УПРАВЛЕНИЕ
Двухстрочный дисплей - для изображения мгновенного положения и для параметризации
LED сигнализация хода и отказа
Функции: ДИСТАНЦИОННОЕ - ВЫКЛЮЧЕННОЕ - МЕСТНОЕ; ОТКРЫТО - СТОП - ЗАКРЫТО
ПАРАМЕТРИЗАЦИЯ
Установка при помощи 4 кнопок и 5 сигнальных LED диод блока управления
Установка при помощи кнопок местного управления и отчетов LCD дисплея
Параметризация при помощи компьютера PC. Три уровня параметризации: <ul style="list-style-type: none"> - пользовательский мод, предназначенный для рядового пользователя - сервисный мод, предназначен для обученных сервисных работников. Он активируется подключением HW ключа к компьютеру PC - производственный код . Вход в меню только у производителя.
АРХИВАЦИЯ ДАННЫХ
Прием или печать параметров с целью их архивирование
Изображение всех актуальных ошибок и памяти с архивом числа наличия ошибок из предыдущей эксплуатации
Изображение числа часов и минут хода привода с регулятором
Изображение числа включения реле в положение «Открыто и Закрыто»
Изображение последних предупреждений и ошибок
Память числа наличия предупреждений и ошибок

Основные части системы DMS3



1 Блок управления

Блок управления является коренной частью системы DMS3. Разрабатывает данные из датчиков и входов, оценивает их, выдает команду для хода электродвигателя, который является приводным блоком электропривода. Настраивает выходы и реле и высылает показания в дисплей. Содержит одновременно регулятор положения для управления унифицированным входным сигналом 0/4 - 20mA (0/2 - 10V). Управляет коммуникацией с другими модулями системы DMS3. В своей памяти сохраняет параметры для конфигурации и функцию системы. Реализует систему меню для изменения параметров и проводит диагностику системы.

Блок управления содержит:

- панель для настройки привода при помощи 6 LED диод и 4 кнопок
- реле READY для отчета готовности привода или отчета ошибок и неполадок
- 2 свободно программируемые реле RE1, RE2 (момент, положение, ...)
- аналоговый токовый датчик положения 4 - 20mA, пассивный
- клеммная колодка для присоединения входов и
- коммуникационный коннектор для параметризации при помощи компьютера PC граница раздела 232

2 Доска источника

Обеспечивает питание электроники и электродвигателя и предоставляет дополнительное напряжение на выходе 24 V DC.

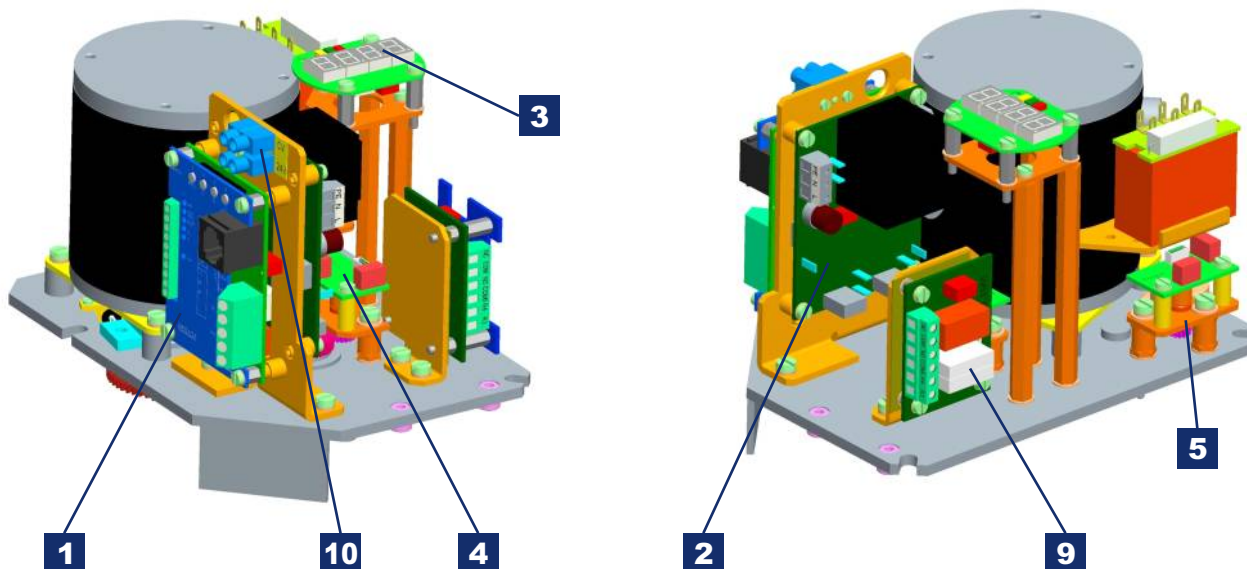
Z1/Z4 - для типоразмера „0“ с однофазными электродвигателями

Z2 - для типоразмера „0.1; 1; 2; 2.3; 2.4; 3; 3.4; 3.5“ с выходом вспомогательного напряжения 24 V DC, 40mA

Z3 - для электроприводов типа Modakt, для 3-фазного напряжения питания с выходом вспомогательного напряжения 24 V DC, 100mA

3 LED дисплей

Предназначен как указатель положения во время эксплуатации и для изображения надписей LED меню при параметризации приводов через кнопки блока управления. Для сигнализацию хода и неполадок, оснащен он 3 LED диодами. Поставляется в электроприводах от типоразмера „0.1“ при спецификации без местного управления.



4 Блок съёмки положения

Обеспечивает безконтактную магнитную съёмку положения выходного шпинделя.

5 Блок съёмки момента

Обеспечивает безконтактную магнитную съёмку момента выходного шпинделя. У однофазных электроприводов доступный от типоразмера „1“.

6 Нагревательное сопротивление

Предназначенное для выдержания требуемого климата электроники. Включается из блока управления и требуемую температуру можно настроить от -40°C до +70°C при помощи программы компьютера PC.

7 Висящий замок

Мешает недозволенной манипуляции с местным управлением.

8 Модуль местного управления

Изображает актуальную величину положения в ходе работы, подает информации о отчетах перебора. В состоянии «Выключено», через кнопки модуля параметризуются все рабочие величины без открытия верхнего кожуха.

Содержит:

- двухстрочный текстовый светящийся LCD дисплей для изображения: информации о приводе, надписей при параметризации привода и изображение актуального положения в ходе работы.
- три LED диоды для индикации хода и отказа
- замыкающаяся кнопка для выбора функций: ДИСТАНЦИОННОЕ - ВЫКЛЮЧЕННОЕ - МЕСТНОЕ
- кнопки для параметризации привода и управление в направлении ОТКРОЙ - СТОП - ЗАКРОЙ
- висящий замок для недозволенной манипуляции

9 Модуль добавочных реле

Содержит три самостоятельных программируемых реле R3, R4, R5

10 Дополнительное выходное напряжение

Клемма дополнительного напряжения для питания входов управления

Управление и функции регулятора

2P управление

Управление питающим напряжением

Для управления электроприводами в режиме ОТКРЫТЬ - СТОП - ЗАКРЫТЬ, при помощи питающего напряжения избирается блок управления **DMS3 ED**. Для параметризации употребляется такая же программа управления как у **DMS3**, или кнопки на блоке управления.

Управление напряжением 24 V DC

Для управления электроприводами в режиме ОТКРЫТЬ - СТОП - ЗАКРЫТЬ, напряжением 24 V DC избирается блок управления **DMS3**. При программировании блока управления в меню Регулятор для 2P управления, привод управляется командами ОТКРОЙ - ЗАКРОЙ подачей напряжения 24 V DC (длительный сигнал) на клеммы „Open и Close“. В данном меню возможно набрать и импульсный режим ОТКРОЙ - ЗАКРОЙ, при котором электропривод начнет работать уже при импульсе длившемся мин. 50 ms и продолжает работу до самого выключения в конечном положении без присутствия длительного напряжения управления. В промежуточном положении электропривод можно остановить приведением напряжения 24 V DC на вход I1 запрограммированного на СТОП!

В электроприводах от типоразмера „0.1“, из источника на клеммную колодку выведенное вспомогательное выходное напряжение 24 V DC, с которым возможно обеспечить переключение управления 3P/2P/I2 т.е. регулировочный режим/режим Открой - Закрой/ импульсный режим работы.

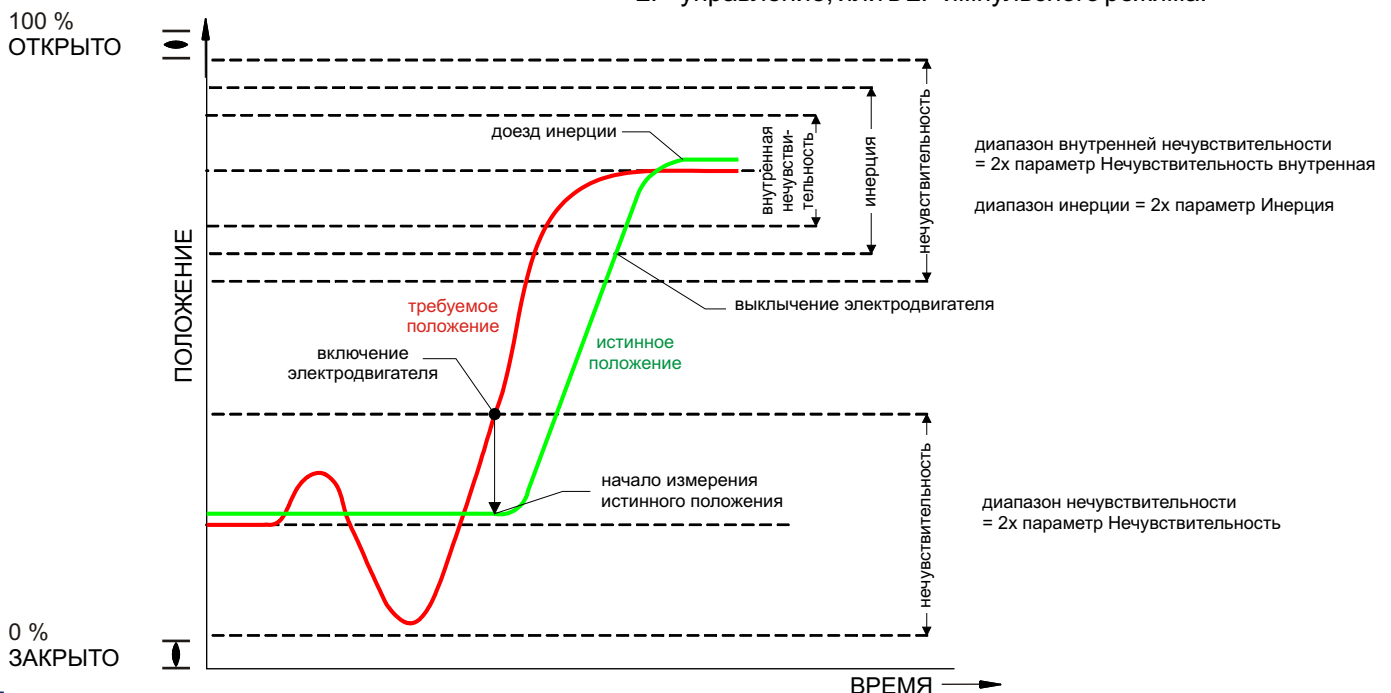
3P управление

Управление сигналом 0/4 20mA

Регулятор положения является составной частью блока управления системы DMS3. Его возможно активировать в меню Регуляция как параметр 3P. Входные унифицированные сигналы 0/4 - 20 mA или 0/2 - 10 V подводятся на клеммы IN, +IN.

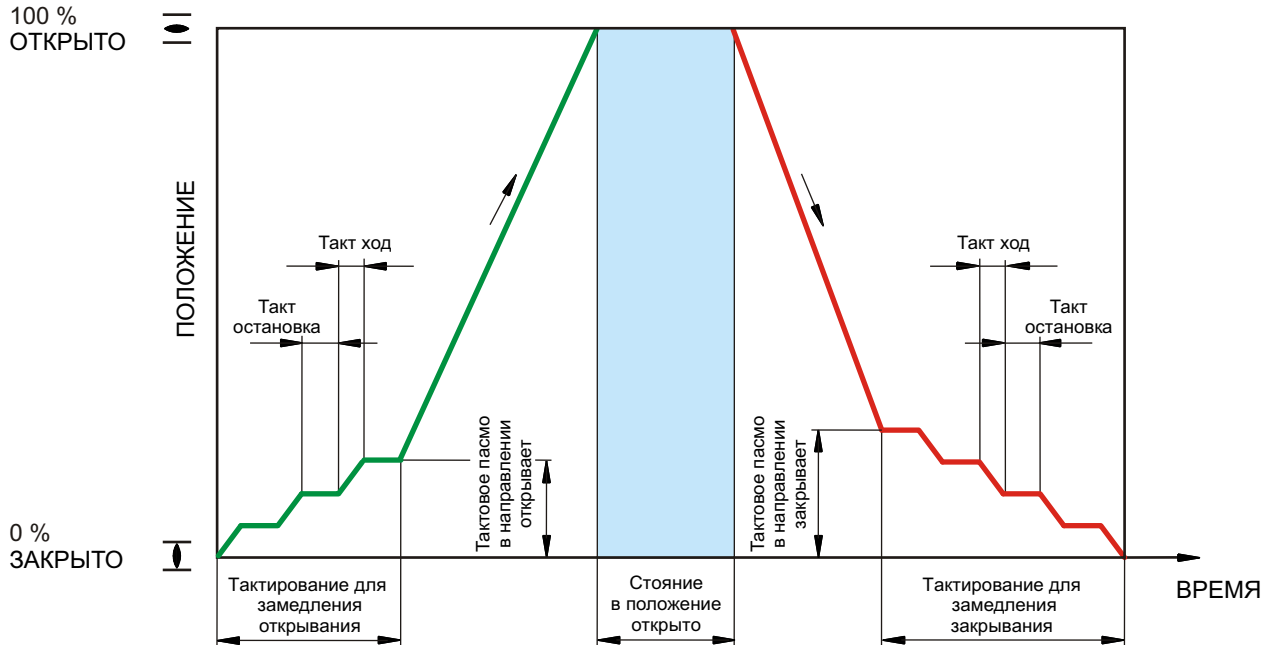
Трехпозиционный регулятор оформляет требуемую величину положения и реальную величину положения и длительно сравнивает их размер. Если их разность превысит настроенный диапазон нечувствительности, выдает команду для хода двигателя о требуемую величину в надлежащее направление. Верным определением диапазона нечувствительности (определяет включение двигателя), процес регуляции стабилизируется. Для правильной остановки привода в новом требуемом положении, блок управления выключит двигатель раньше на величину инерции намеренной при калибрации. Момент выключения двигателя в требуемом положении указывает диапазон внутренней нечувствительности, который определяет точность регуляции.

Регулятор обеспечивает и функцию «плотное закрытие или полное открытие» арматуры, в зависимости от того, как определится параметр Концевое положение, или как определится диапазон допуска. Если в меню Допуск настроится величина от 0 по 5%, потом если электропривод дойдет в указанный диапазон, выключит на величине 0% или 100%, или от момента. Настроением параметров в меню «Регулятор» на 3P/2P/I2, можно приведением напряжения на вход I2 регулировочную эксплуатацию деактивировать и перейти в режим управления ОТКРЫТЬ СТОП ЗАКРЫТЬ, т.з. в 2P управление, или в 2P импульсного режима.



Тактовый режим

Задачей тактирования является замедлить ход привода в условленное положение в избранном пасме хода. Время хода электродвигателя и остановки настраивательное от 1сек. до 250сек. Тактовый режим может быть включен особенно для направления ОТКРЫВАЕТ или ЗАКРЫВАЕТ и особенно для обоих направлений неизменно. Тактирование возможно для эксплуатации запорной (2P) и регулирующей (3P).



Выключение

Электроприводы REGADA имеют две независимые измерительные системы: измерение положения и момента. В зависимости от типа арматуры возможно в меню Концевое положение выбрать выключение в концевых положениях как: выключение от положения, от момента для обоих направлений или комбинировано т.е. одно направление от положения, другое от момента. Выбор возможен через все способы параметризации.

Настройка момента

Электроприводы от типоразмера «1» выше оснащены датчиком момента. Момент выключения возможно настроить от 50% до 100% макс. момента выключения независимо для обоих направлений. Перестановка исполнится при помощи программы в компьютера РС, кнопками местного управления или кнопками блока управления. Выключение от момента может быть в крайних положениях (на упорах) или в промежуточном положении, когда считается ошибкой.

Блокирование момента

Блокирование моментов в концевых положениях. Предназначены для заблокирования выключения момента во время движения из одного крайнего положения на время отрыва запорного элемента арматуры. Электропривод при этом достигнул максимального пускового момента. Используется при арматурах, у которых требуется повышенный крутящий момент в концевых положениях или стоял дольше в концевом положении. Блокирование возможно только в концевых положениях заданных параметрами Положение блокирования O и Z. Блокировать момент O возможно от 0% до 5% хода и момент Z в диапазоне от 100% до 95% хода. Время блокирования дано параметром Время блокирования от 0 до 20сек.

РЕАКЦИЯ НА ОТКАЗ

При выпадении сигнала управления или другого отказа возможно электропривод переставить на следующую деятельность:
ОСТАНОВИТЬ - электропривод сразу остановится и остается в данном положении.
ПОЛОЖЕНИЕ ОТКРЫТО - электропривод преставится в положение ОТКРЫТО
ПОЛОЖЕНИЕ ЗАКРЫТО - электропривод переставится в положение ЗАКРЫТО
ПОЛОЖЕНИЕ БЕЗОПАСНОЕ - электропривод переставится в напрограммированное положение. После потери отказа электропривод займет положение соответствующее сигналу требуемой величины.

Блокирование момента при разгоне
 Предназначен для перекрытия повышенного кинетического момента при разгоне.

Отчет и сигнализация

Отчеты ошибок

При настройке конечных положений электропривода выполняется калибровка. Если пройдет без ошибок, выход привода перестановится в положение, зависимое от сигнала дистанционного управления. Если при калибровке установится ошибка, система дает отчет посредством мерцания LED ERROR, переключением реле Ready и надписями на дисплее с указанием типа ошибки.

Электропривод возможно присоединить к компьютеру и посредством программы определить тип неполадки. Одинаково, указанные отчеты ошибок сигнализируются и во время эксплуатации. При наличии ошибки, электропривод остановится и начнет работать только после удаления ошибки.



Реле READY

Программируемое реле READY подает комплексный отчет помех по избранному настроению:

- › Ошибки
- › Ошибки или Предупреждения
- › Ошибки или Нет дистанционного
- › Ошибки или Предупреждения или Нет дистанционн.

Тепловой предохранитель - активация тепловой защиты

Однофазные электродвигатели (кроме SP 0, ST 0, SP 0.1) оснащены стандартно тепловым предохранителем встроенным в обмотку электродвигателя, в схему нулевого провода. При превышении температуры обмотки разъединится и выведет из строя электродвигатель вплоть до охлаждения обмотки и повторного замыкания теплового предохранителя. Трехфазные электродвигатели имеют тепловой предохранитель выведен в блок управления. В меню «Тепловой предохранитель помеха» настроенного на «Тепловой предохранитель активный», после прогрева электродвигателя доходит к отчету ошибка и электропривод останется стоять. При выборе «Игнорирование теплового предохранителя» электропривод продолжает работать несмотря на превышенную температуру обмотки электродвигателя. Зануление теплового предохранителя возможно настроить как Автоматическое. Тогда электропривод после охлаждения начнет заново работать. Зануление возможно исполнить и местным управлением.

Индикация хода и положения

Индикацию хода электроприводов REMATIC в направления открывает или закрывает или отчет неполадки подает система при помощи:

- ▶ LED диодов блока управления
- ▶ LED диодов дисплея видимого через смотровое отверстие верхнего кожуха
- ▶ LED диодов местного управления (в зависимости от оснащения привода)

Процентное изображение положения подает система при помощи LED дисплея или при помощи LCD дисплея, если электропривод оснащен местным управлением.

Отчет о ходе электропривода с определением направления движения возможен через программируемые реле.

LED дисплей

(внутри электропривода, видимый через смотровое стекло)



LCD дисплей

(на модуле местного управления)



Передача мгновенного положения

Для отчета мгновенного положения вывода, электроприводы с доской управления для 3P, управление способное переводить измеренное положение вывода приобретенное бесконтактным магнетическим датчиком на аналоговый токовый сигнал 4 20mA. Сигнал подключен на клеммы -L и +L клеммной колодки выходных сигналов блока управления.

Выходной сигнал пассивный.

Максимальное нагружение: 500ом

Напряжение питания: от 15 по 24 V DC

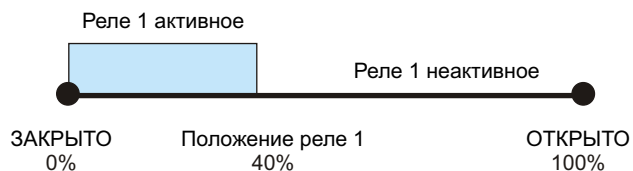
Программируемые сигнализационные реле

Электроприводы с системой DMS3 оснащены 2 коренными реле RE 1 и RE 2, случайно модулем с 3 добавочными реле R3, R4, R5 (от типоразмера электропривода «0.1»). Реле возможно запрограммировать на следующие отчеты:

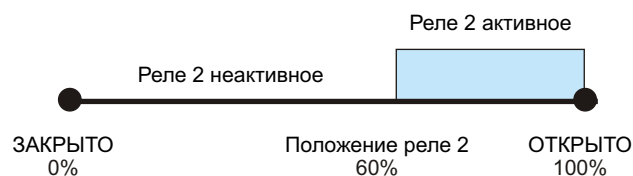
- › Реле неактивное
- › Достигнутое положение Открыто
- › Достигнутое положение Закрыто
- › Активированный момент выключения в направлении Открыто
- › Активированный момент выключения в направлении Закрыто
- › Активированный момент выключения Открыто или Закрыто
- › Активированный момент Открыто или достигнутое положение Открыто
- › Активированный момент Закрыто или достигнутое положение Закрыто
- › Ход в положение Открывает
- › Ход в положение Закрывает
- › Движение (в обоих направлениях)
- › Движение - Мигалка (перерывистая индикация хода)
- › Реле активное от положения 0% до избранного положения *
- › Реле активное от избранного положения до положения 100% *
- › Предупреждение (как функция в реле Ready)
- › Активированное Дистанционное управление
- › Активированное Местное управление
- › Управление Выключено

*** Замена выключателей сигнализации при помощи реле:**

В положение: Реле активное от положения Z (0%) по величину параметра Положение Реле 1 (3.....5 для других реле).



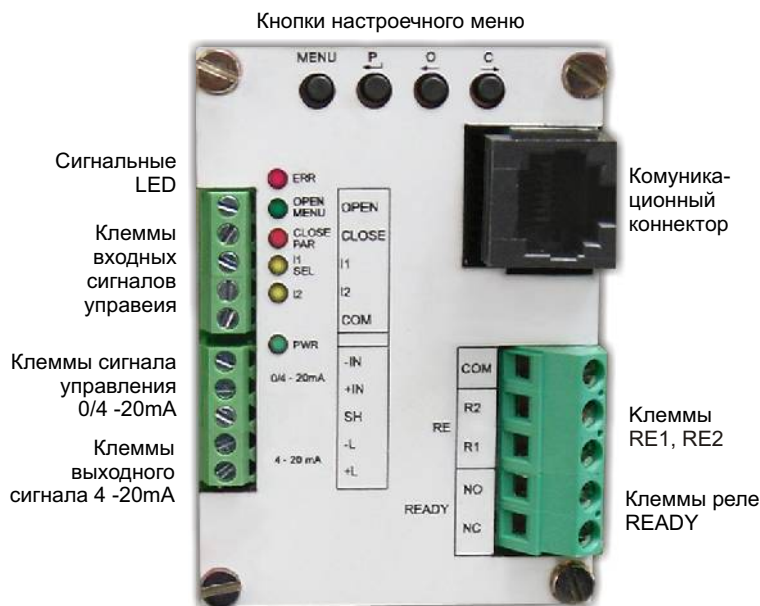
От положения: Реле активное от величины параметра Положение Реле 2 (3.....5 для других реле) в положение О (100%).



Параметризация системы DMS 3

Параметризация при помощи кнопок и LED диодов блока управления

Настройка выполняется при помощи четырех кнопок: MENU, P, O и C (Menu, Parameter, Close, Open) и мерцающих диодов (MENU, PAR, SEL). Отчеты изображаются и через LED дисплей, если электропривод оснащен ним (от типоразмера 1). При активации меню представляется в невыгодном свете нормальная работа электропривода. Вход в меню может быть охраняемый девизом потребителя. LED диоды, одновременно служат для индикации: отчета ошибок (ERR), индикации хода в соответствующее направление (OPEN, CLOSE), подведения управляющего напряжения на входы I1 и I2 для переключения электропривода в режим 2P и его остановление в импульсном режиме. Блок управления оснащен клеммами для проводов входных и выходных сигналов и клеммами входных отчетов: реле READY и реле RE1 и RE2.

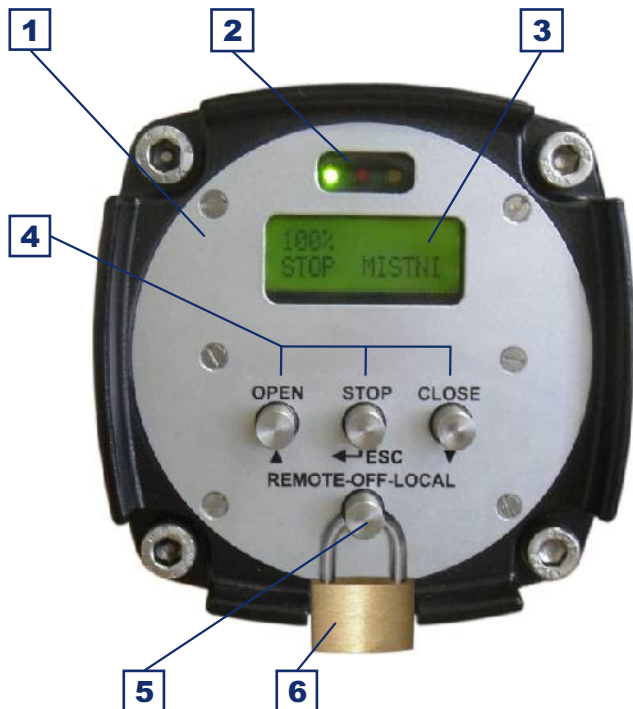


Параметризация при помощи многоцелевых кнопок модуля местного управления

Местное управление содержит нужные элементы для параметризации и управления электроприводов из места влчюения его в работу. Настройка «non-instrusive», т.з. исполняется без открытия кожуха электропривода.

Модуль местного управления имеет к диспозиции сигнализацию хода и неполадки через LED диод. После отомкнутия кнопки Remote-Off-Local и переключения в режим МЕСТНОЕ возможно электропривод управлять в направлении Открывает и Закрывает при помощи кнопок OPEN, CLOSE и STOP.

Само настрoение исполняется при помощи кнопок и отчетов на LCD дисплее местного управления. После отомкнутия кнопки Remote-Off-Local и переключении системы в положение ВЫКЛЮЧЕНО, кнопкой ESC вступается в меню. Стрелками перелистывается по отдельных меню. Вход в избранное меню исполнится коротким нажатием ESC и запись избранных параметров потвердится длинным нажатием ESC. Предложение меню и выбор параметров изображается на двухстрочном LCD дисплее. Вход в меню может быть охраняемый девизом пользователя. Входом в меню электропривод лишается нормальной работы. Меню для параметризации доступное в четырех языках: английском, ческом, польском и русском.



- 1** Панель местного управления
- 2** LED сигнализации хода и неполадки
- 3** LCD дисплей
- 4** Кнопки OPEN - STOP - CLOSE
(Открой - Стоп! - Закрой)
- 5** Кнопка REMOTE - OFF - LOCAL
(Дистанционное - Выключено - Местное)
- 6** Висящий замок

Параметризация через программу EHL explorer компьютером PC

Параметризация при помощи компьютера PC с программой EHL Explorer быстрейший и самый простой метод настрoения электропривода. Имеет три уровня параметризации:

- пользовательский мод, намеченный для рядового пользователя
- сервисный мод, намеченный для обученных сервисных работников. Он активируется присоединением HW ключа к компьютеру PC
- производственный мод. Вход в меню имеет только производитель.

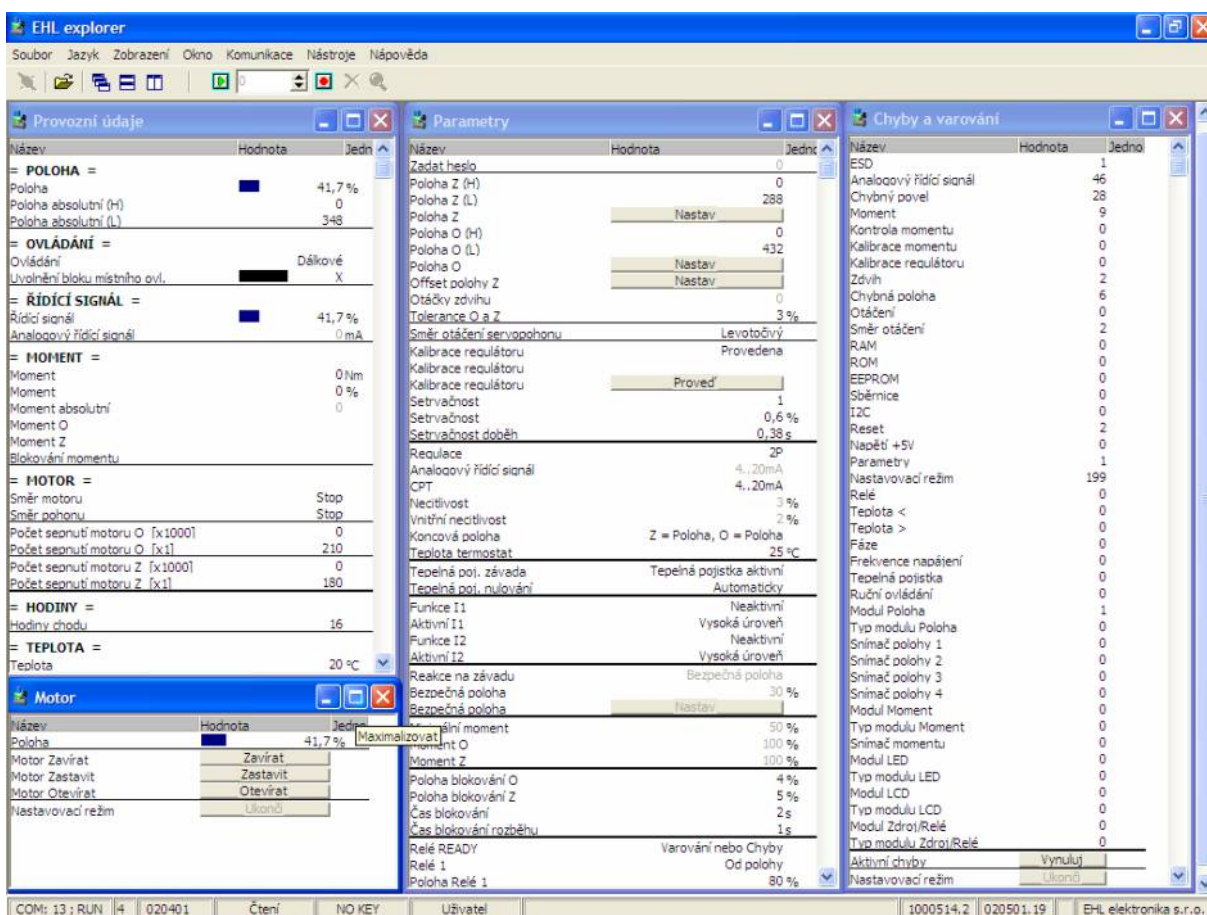
Для настрoйки и мониторинга параметров возможно на мониторе компьютера PC выбрать разные окна:

Производственные данные - окна содержат данные о мгновенном положении, управлении, размер сигнала управления, возбуждения момента, числа часов работы, числа включения двигателя в отдельных направлениях.

Двигатель - предназначен для пуска в ход электропривода в настрoенные крайние положения при параметризации.

Ошибки и предупреждения - в окне сигнализируются ошибки и предупреждения при параметризации электропривода и во время его хода.

Параметры - главное окно программы для настройки электропривода. В нем настраиваются все необходимые функции относящиеся к заказчику: настройка конечных положений, кнопка калибровки, выбор функции регулятора 3P/2P/Импульсное управление, выбор входного и выходного сигнала, нечувствительность регулятора, включение отопительного сопротивления, программирование функции теплового предохранителя, настройка реакции на отказ и безопасного положения при отказе или потери сигнала, настройка момента выключения от 50% по 100% величины максимального момента выключения, настройка блокировки в конечных положениях и при пуске электродвигателя, настройка функции программируемых реле, тактовая эксплуатация, возможность отключения настроенных величин или их повторное записывание из памяти.



Диагностика

Мониторинг

Все функции и настроенные параметры беспрепятственно монитрятся. Если отклонятся отклонения от нормальной эксплуатации или настроенных параметров, система оценит отклонение как предупреждение или ошибку. Предупреждения возможно изобразить в окне Предупреждения, ошибки в окне Ошибки или Ошибки и предупреждения. Одновременно ошибки сигнализируются мерцанием LED диодами ERR или изображением числа ошибок на LED дисплее, а в случае потребности названием ошибки на LCD дисплее. При предупреждении двигатель может продолжать работу. При ошибке остановится и начнет

работать только после устранения. Предупреждения и ошибки определяет производитель.

Архивация

Во время хода считываются данные, которые изображаются в меню Производственные данные. Это напр.: данные о требуемом положении, о действительном положении, о ходе двигателя в надлежащем направлении, о числе включения двигателя и о общем числе часов эксплуатации. Настроенные параметры возможно записать в запасной набор. Из них возможно когда угодно выбрать и возобновить настроенные параметры.

Технические данные

Условия эксплуатации

Pracovná teplota

Стандартное исполнение: от -25 °C до +55 °C

Другие возможные климатические исполнения:

- холодное: от -40 °C до +40 °C

- морское: от -40 °C до +55 °C

- тропическое: от -25 °C до +55 °C

LCD дисплей функциональный только при температуре до -25°C.

Более подробные инфомации о окружающей среде указаны в техническом листе Рабочая окружающая среда.

Степень защиты электроприводов

У электроприводов Rematic, степень защиты стандартно IP67.

Электрическое присоединение

Электрическое присоединение электроприводов Rematic исполняется через кабельные вводы на клеммную колодку блока управления и доски источника, по соответствующим схемам включения.

Включение электродвигателей

Однофазные электродвигатели включаемы через оптоэлементы. Трехфазные электродвигатели включаемы через реверсирующие контакторы или реле .

Теплозащита

Электроприводы типа SP и ST с асинхронными электродвигателями имеют теплозащиту встроенную в обмотку статора электродвигателя. Теплозащита электродвигателей реализована термодатчиками, замыкающими. По требованию теплозащита может быть выведена.

Электрозащита электроприводов

Доска источника электроприводов оснащена предохранителем источника питания. Величина и характеристика предохранителя указаны в Инструкции по монтажу электроприводов.

Отопление шкафа управления

Для поддержки верного климата для функции управления, внутреннее пространство отопляемое нагревательным сопротивлением с напряжением питания согласным с напряжением питания электродвигателя (макс. 250 V AC). Включение нагревательного элемента обеспечивает электронная доска, которая выполняет функцию регулятора температуры. Температуру выключения выключателя возможно программно изменять в диапазоне от -40°C по +70°C при помощи компьютера PC, программой по параметру Температура термостат. В заводе-производителе выключение нагревательного элемента настроено на +25°C.

Режим работы

Эксплуатация в режиме ON OFF или импульсном S2, 10min.

Модуляторный (регулируемый) режим работы S4, 25%, max. 1200 циклов/час с нагрузочным моментом по каталогу.

Рабочее положение

Электроприводы Rematic типы SP, ST могут работать в произвольном положении (нерекомендуется в положении

под арматурой). Электроприводы типа MO, MP, Могут работать в любом положении, причем ось электродвигателя должна быть в горизонтальной плоскости с макс. наклоном $\pm 15^\circ$.

Механическое присоединение

Механическое присоединение одооборотных электроприводов(фланцы и отверстия во выходном вале) исполнены по стандартам ISO 5211. Разные виды отверстий реализуются прямо во выходном вале или формой обменного вложения. По договору с производителем возможно поставить и нестандартное присоединение.

Механическое присоединение прямоходных электроприводов реализуется при помощи столбиков или фланца. Тяга клапанов соединяется с гайкой муфты электропривода. Многооборотные электроприводы присоединяются по стандартам ISO 5210 или DIN 3338 с разными формами вывода.

Управление вручную

Ручное управление электроприводов типоразмера «0 и 0.1» исполняется с маховиком на верхнем кожухе электропривода. Электроприводы от типоразмера «1» выше оснащены управлением вручную с прочной готовностью. При управлении электроприводами вручную, сигналы управления должны быть выключены.

Поверхностная отделка

Электроприводы стандартно поставляемы с поверхностной отделкой с синтетической окраской.

Для применения в климате «морском», имеют повышенную антикоррозийную поверхностную отделку (катодную защиту + двухкомпонентную окраску).

Дигитальные / аналоговые входы и выходы

Для взаимодействия электропривода с вышестоящей системой управления электропривод может использовать:

► **4 дигитальные входы:** **Открой, Закрой, I1** (Стоп, Выделение местного управления, ESD реакция на отказ), **I2** (ESD, *Выделение местного управления*, **2P переключение** из аналогового переключения на дигитальное **Открой - Закрой** или импульсное).

► **3 дигитальные входы:** 2 программируемые реле RE1 и RE2, реле READY (стандартное оснащение)

► **3 дигитальные входы:** 3 программируемые реле R3, R4, R5 (дополнительное оснащение от типоразмера 0.1).

► **аналоговый вход** (требуемая величина):

Входные сигналы управления регулятора:

- токовые: 0/4 - 20mA, 20 - 4/0mA

- напряжения: 0/2 - 10 V, 10 - 2/0 V DC

Отклонение линейности регулятора: 0,5%

Нечувствительность регулятора: программно настраиваемая в диапазоне от 1 по 10%

► **аналоговые выходы:**

Выходной сигнал токовый: 4 20mA, пассивный (электронный датчик положения EPV)

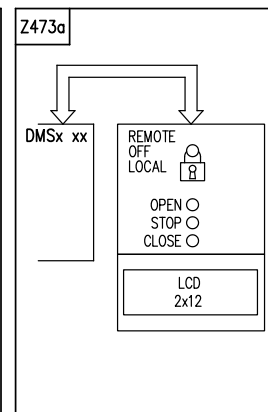
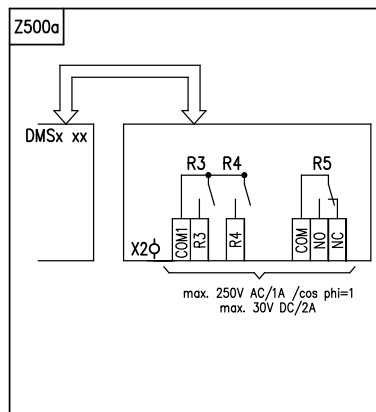
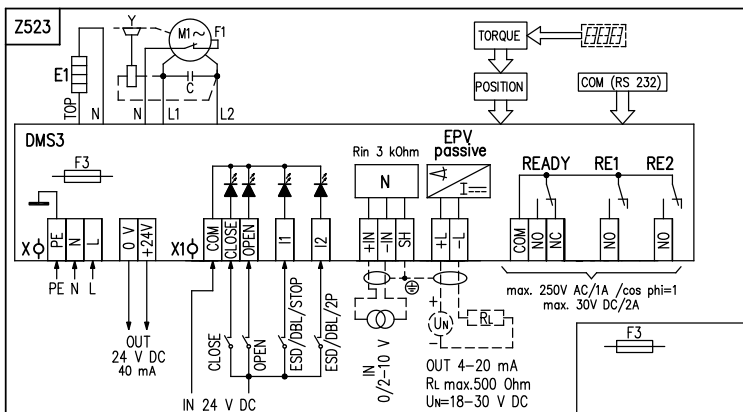
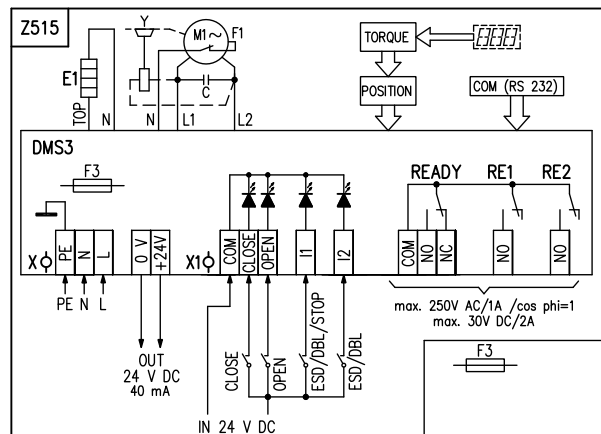
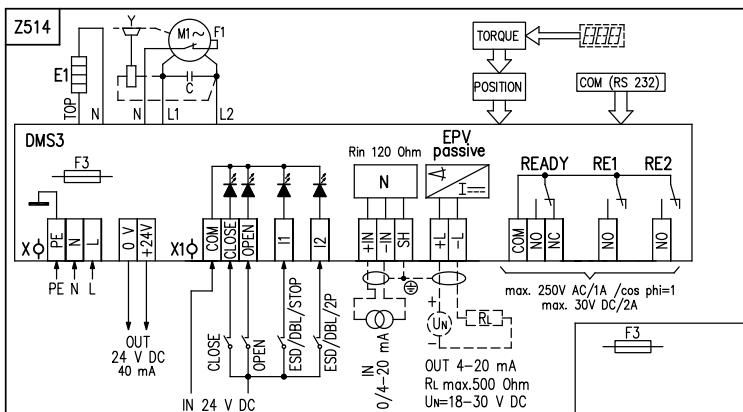
Питающее напряжение: от 18 по 30 V DC

Нагрузочное сопротивление: max RL=500 ом

Вспомогательное выходное напряжение 24 V DC, 40mA для управления входов I1 и I2

Выходной сигнал гальванически изолированный от входного сигнала управления.

Схемы включения электроприводов REMATIC с блоком управления DMS3



Схемы включения электроприводов от типоразмера «1»

Легенда:

- Z473.....включение модуля местного управления для доски управления DMS3
- Z500a.....включение модуля с 3 дополнительными реле
- Z514.....включение электроприводов REMATIC (3P) управление аналоговым входным сигналом 0/4 - 20 мА с переключением на (2P) управление ON - OFF или 2P импульсное управление. В состав входит выходной сигнал 4- 20mA пассивный.
- Z515.....включение SPR 1PA, SPR 2PA, SPR 2.3PA, SPR 2.4PA для управления ON/OFF (2P)
- Z523.....включение электроприводов REMATIC (3P) управление аналоговым входным сигналом 0/2 - 10V с переключением на (2P) управление ON - OFF или 2P импульсное управление. В состав входит выходной сигнал 4 - 20mA пассивный

Электрическое присоединение:

- PE, N, Lклеммы питающего напряжения 230, 240, 220, 120 V AC, 50/60 Hz
- 0 V, +24 Vклеммы вспомогательного напряжения 24 V DC, 40 mA
- COM, CLOSE OPEN.... клеммы входов управления 24 V DC
- I1, I2.....клеммы входов управления 24V DC для переключения управления 3P/2P/I
- +IN, -IN, SHклеммы входного унифицированного сигнала 4 - 20 mA (или 0/2-10V)
- +L, -L, SHклеммы выходного токового сигнала 4 - 20 mA, пассивный
- COM, NOклеммы реле READY и реле R5
- COM, NOклеммы реле RE1, RE2
- COM, R3, R4клеммы реле R3, R4

Входы I1, I2, OPEN, CLOSE:

Входное напряжение (включено): 24 V DC, от 15 по 30 V DC
 Входное напряжение (выключено): от 0 по 4 V DC
 Входной ток: порядка 5 mA
 Гальваническая развязка: опточленами
 Период пробоотборов входа: 3 ms
 Длина импульсов(включено): min. 50ms
 Длина импульсов(выключено):min. 50ms

Вход IN, +IN:

Входное сопротивление: 120 ом
 Выходной ток: 0..20mA
 Максимальный вступный ток: 30 mA
 Период пробоотборов входа: 3 ms
 Время замедления реакции регулятора: 50 ms

Реле READY и реле R5:

Соединительный и размыкающий контакт max. 230 V AC/1 A/cos =1, max. 30 V DC/2A

Реле RE1, RE2, R3, R4:

Соединительный контакт: max. 230 V AC/1A /cos =1, max. 30 V DC/2A

Выход L, +L (пассивный СРТ):

Нагрузочное сопротивление: max. 500 ом
 Питающее напряжение: 18 - 30 V
 Гальваническая развязка: опточленами
 Выход: +5V, GND:
 Входной ток: max. 200 mA

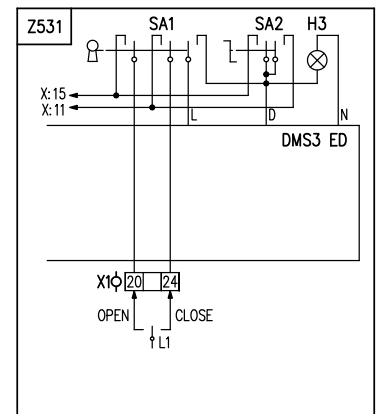
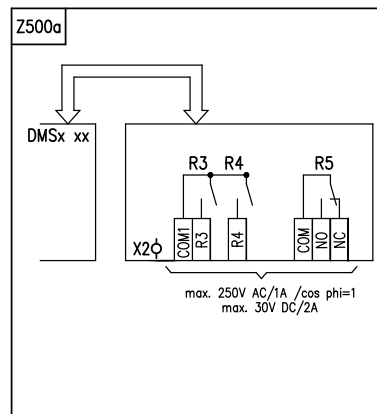
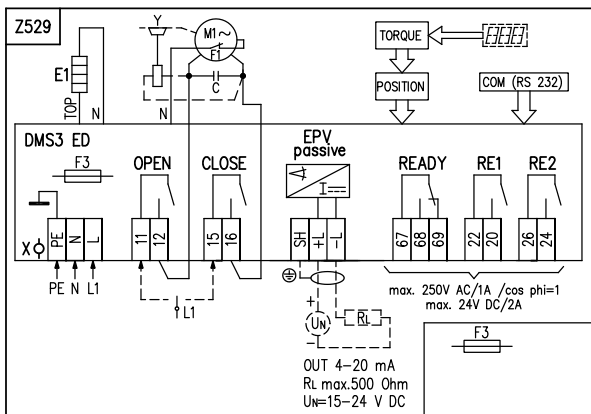
Перечень функций системы DMS3 ED

Система DMS3 ED назначена для управления электроприводами напряжением управления согласным с напряжением питания электродвигателя. Она похожа на систему DMS3. Система не содержит регулятор, поэтому электроприводы с указанной системой, невозможно управлять унифицированным сигналом. В его состав входит электронный датчик положения токовый 4 20mA. Выходный сигнал пассивный. Электроприводы оснащены системой DMS3 ED могут содержать местное управление, но без дисплея. Параметризация у них проходит при помощи кнопок блока управления или при помощи сходной программы EHL Explorer с ограничением некоторых функций.

ФУНКЦИИ 2P управление двухпозиционная регуляция.
Управление напряжением питания = напряжением питания электродвигателя. Предназначено для режима работы ON - OFF
Токовый датчик положения 4 - 20mA пассивный
ВЫКЛЮЧЕНИЕ
Выключение в концевых положениях(програмируемое): выключение от положения, от момента или комбинированно
Настройка момента выключения: момент переставной от 50% до 100% (от типоразмера привода 1)
Блокирование момента: от избранной зоны и по времени в диапазоне от 0 до 20 сек.
Блокирование момента при пуске двигателя
ОТЧЕТ И СИГНАЛИЗАЦИЯ
Сигнал сбоя при помощи: - мерцания красного LED диода блока управления - цифровых кодов и надписей на LED дисплее и мерцанием красного LED диода (под кожухом)
Индикация хода - через LED диоды блока управления и дисплеев
Отчет и функции программируемых реле (RE1, RE2, R3, R4, R5) селекция из 14 функций
Отчет отказа путем программируемых реле READY: ошибки, ошибки или предупреждения, ошибки или отсутствует дистанционное, ошибки или предупреждение или отсутствует дистанционное.
ДРУГАЯ ОСНАЩЕННОСТЬ и СВОЙСТВА
Антикондезачная система - отопительное сопротивление управляемое блоком управления
Программируемая граница раздела RS 232 для параметризации при помощи компьютера PC
МЕСТНОЕ УПРАВЛЕНИЕ
Функции: ДИСТАНЦИОННОЕ - ОТКЛЮЧЕННОЕ ; ОТКРЫТО - СТОП - ЗАКРЫТО
ПАРАМЕТРИЗАЦИЯ
Установка при помощи 4 кнопок и 5 сигнальных LED диод
Параметризация при помощи компьютера PC. Три уровня параметризации: - пользовательский мод, предназначенный для рядового пользователя - сервисный мод, предназначен для обученных сервисных работников. Он активируется подключением HW ключа к компьютеру PC - производственный код . Вход в меню только у производителя.

АРХИВАЦИЯ ДАННЫХ
Прием или печать параметров с целью их архивирования
Изображение всех актуальных ошибок и памяти с архивом числа наличия ошибок из предыдущей эксплуатации
Изображение числа часов и минут хода привода с регулятором
Изображение числа включения реле в положение «Открыто и Закрыто»
Изображение последних предупреждений и ошибок
Память числа наличия предупреждений и ошибок

Схемы включения электроприводов REMATIC с блоком управления DMS3 ED



Легенда:

- Z500a.....включение модуля с 3 дополнительными реле
- Z529.....включение электроприводов REMATIC для управления ON - OFF (2P) правление питающим напряжением доска управления DMS3 ED
- Z531.....включение модуля местного управления для доски управления DMS3 ED

Электрическое присоединение:

- PE, N, Lклеммы питающего напряжения 230, 240, 220, 120 V AC, 50/60 Hz
- 11, 12, 15, 16клеммы входов управления
- +L, -L, SHклеммы выходного токового сигнала 4 - 20mA, пассивный
- 67, 68, 69клеммы реле READY
- 20, 22клеммы реле RE1
- 24, 26клеммы реле RE2
- COM, R3, R4клеммы реле R3 a R4
- COM, NO, NCклеммы реле RE5
- SA1переключатель «Дистанционное - Местное»
- SA2переключатель «Открывает Стоп - Закрывает»
- H3индикация режима «Местное управление»

Программируемое сигнализационное реле

Электроприводы с системой DMS3 ED оснащены 2 основными реле RE1 и RE2 а в случае потребности 3 дополнительные R3,R4,R5(от типоразмера электроприводов «1»). Реле возможно запрограммировать на следующие отчеты:

- Реле неактивное
- Достигнутое положение Открыто
- Достигнутое положение Закрыто
- Активированный момент выключения в направлении Открыто
- Активированный момент выключения в направлении Закрыто
- Активированный момент выключения Открыто или Закрыто
- Активированный момент Открыто или достигнутое положение Открыто

- Активированный момент Закрыто или достигнутое положение Закрыто
- Ход в положение Открывает
- Ход в положение Закрывает
- Движение (в обоих направлениях)
- Движение - Мигалка (перерывистая индикация хода)
- Реле активное от положения 0% до избранного положения *
- Реле активное от избранного положения до положения 100% *

* Настройка реле как сигнализачных выключателей и параметры согласны.

Электроприводы STANDARD



Электроприводы во взрывозащищенном исполнении



Электроприводы для АЭС



REGADA, s.r.o.
Strojnícka 7
080 01 Prešov
Slovak Republic

Tel.: +421-51-7480 460
+421-51-7480 462
Fax: +421-51-7732 096
regada@regada.sk
www.regada.sk