



## Štandardné vybavenie:

- Napájacie napätie 230 V AC
- Tepelná ochrana elektromotora
- Svorkovnicové pripojenie
- 2 momentové spínače
- 2 polohové spínače
- 2 prídavné polohové spínače
- Vyhrievací odpor s tepelným spínačom
- Mechanické pripojenie prírubové ISO 5211
- Miestny ukazovateľ polohy
- Ručné ovládanie
- Stupeň krytia IP 68

## Standard equipment:

- Voltage 230 V AC
- Motor thermal protection
- Terminal board connection
- 2 torque switches
- 2 position switches
- 2 additional position switches
- Space heater with thermal switch
- Mechanical connection - flange ISO 5211
- Mechanical position indicator
- Manual control
- Protection code IP 68

## Špecifikačná tabuľka \Specification table\ UP 1-A

Objednávaci kód \Order code\ 341. X - X X X X X / A X X

Typ klímy \Climate resistance\	Okolité teplota \Ambient temperature\	Korózná kategória \Corrosivity category\	Krytie \Enclosure\	
Mierná a chladná \Standard and Cold\	-25°C ... +55°C	C4	IP 68	1
Tropická vlhká \Tropics and Wet\	-25°C ... +55°C	C4	IP 68	2
Chladná \Cold\	-50°C ... +40°C	C4	IP 68	3
Tropická suchá \Tropical dry\	-25°C ... +55°C	C4	IP 68	6
Morská \Sea\	-50°C ... +40°C	C4	IP 68	7

Elektrické pripojenie \Electric connection\	Napájacie napätie \Voltage\	Schéma zapojenia \Wiring diagram\	Typ spínačov \Types of switches\	
Na svorkovnicu \To terminal board\	220 V AC	Z404r + Z403n + Z41a	SPDT	L
	220 V AC	Z404r + Z578b + Z41a	DPST	Y
	230 V AC	Z404r + Z403n + Z41a	SPDT	0
	230 V AC	Z404r + Z578b + Z41a	DPST	
	3x380 V AC	Z78c + Z403n + Z41a	SPDT	M
	3x380 V AC	Z78c + Z578b + Z41a	DPST	K
	3x400 V AC	Z78c + Z403n + Z41a	SPDT	1
3x400 V AC	Z78c + Z578b + Z41a	DPST		

Elektromotor \Electric motor\ 230/220 V AC; 110/120 V AC; 24 V DC			Elektromotor \Electric motor\ 3x400/380 V AC			Doba prestavenia \Operating time\		
Vypínací moment \Switching-off torque\ <sup>31)</sup>	Max. zaťaž. moment \Max. load torque\		Vypínací moment \Switching-off torque\ <sup>31)</sup>	Max. zaťaž. moment \Max. load torque\		50 Hz	60 Hz	
	Režim prevádzky \ON - OFF duty\	Regulačná prevádzka \Modulating duty\		Režim prevádzky \ON - OFF duty\	Regulačná prevádzka \Modulating duty\			
105 - 170 Nm	100 Nm	70 Nm	105 - 170 Nm	100 Nm	70 Nm	80 s/90°	66 s/90°	U
90 - 150 Nm	90 Nm	60 Nm	90 - 150 Nm	90 Nm	60 Nm	80 s/90°	66 s/90°	M
						40 s/90°	34 s/90°	P
72 - 120 Nm	72 Nm	48 Nm	90 - 150 Nm	90 Nm	60 Nm	20 s/90°	17 s/90°	S
						80 s/90°	66 s/90°	A
50 - 100 Nm	60 Nm	40 Nm	50 - 100 Nm	60 Nm	40 Nm	40 s/90°	34 s/90°	C
						20 s/90°	17 s/90°	D
45 - 90 Nm	54 Nm	36 Nm	50 - 100 Nm	60 Nm	40 Nm	10 s/90°	8 s/90°	E
						80 s/90°	66 s/90°	J
25 - 50 Nm	30 Nm	20 Nm	25 - 50 Nm	30 Nm	20 Nm	40 s/90°	34 s/90°	L
						20 s/90°	17 s/90°	N
						10 s/90°	8 s/90°	R
22 - 45 Nm	27 Nm	18 Nm	25 - 50 Nm	30 Nm	20 Nm	5 s/90°	4 s/90°	F

Pracovný uhol \Operating angle\		
S pevnými dorazmi \With stop ends\	60°	A
	90°	B
	120°	C
	160°	D
Bez dorazov \Without stop ends\	60°	K
	90°	L
	120°	M
	160°	N
	360°	P
> 0° 360° bez vysieláča \without transmitter\		Z

Pokračovanie na ďalšej strane \Next page\

Objednávaci kód \Order code\ 341. X - X X X X X X / A X X

Vysielač polohy \Transmitter\		Zapojenie \Connection\	Výstup \Output\	Schéma zapojenia \Wiring diagram\	
Bez vysielača \Without transmitter\		-	-	-	A
Odporový \Potentiometer\	Jednoduchý \Single\	-	1 x 100	Z5c	B
			1 x 2 000		F
Elektronický - prúdový \Electronic position transmitter\	Bez zdroja <sup>51)</sup> \Passive\	2-vodič \2-wire\	4 - 20 mA	Z10g	S
			0 - 20 mA		T
		3-vodič \3-wire\	4 - 20 mA	Z257j	V
			0 - 5 mA		Y
	So zdrojom \Active\	2-vodič \2-wire\	4 - 20 mA	Z269r	Q
			0 - 20 mA		U
		3-vodič \3-wire\	4 - 20 mA	Z260h	W
			0 - 5 mA		Z
Prúdový \CPT\	Bez zdroja \Passive\	2-vodič \2-wire\	4 - 20 mA	Z257j	I
	So zdrojom \Active\			Z260h	J

Mechanické pripojenie \Mechanical connection\	Veľkosť príruby \Flange size\	Tvar pripojovacieho dielca \Coupling shape\		Rozmerový náčrt \Dimensional drawing\		
Príruba \Flange\ ISO 5211	F05 / F07	D-14	14x14	P-2111	A	
		L-14	14x14		B	
		H-14	14x22		C	
		V-20	Ø20		D	
		D-17	17x17		E	
		L-17	17x17		F	
		H-11	11x18		G	
		D-11	11x11		H	
		L-11	11x11		Q	
		H-8	8x13		N	
		D-9	9x9		M	
		D-12	12x12		1	
		V-17	Ø17 <sup>62)</sup>		P	
		L-9	9x9		2	
		L-12	12x12		3	
		D-16	16x16		R	
		L-16	16x16		S	
		H-10	10x16		T	
		H-13	13x19		4	
		V-18	Ø18 <sup>62)</sup>		U	
V-30	Ø30 <sup>63)</sup>	V				
-	Ø8 <sup>64)</sup>	W				
H-17	17x25	Z				
Stojan + Voľný koniec hriadeľa s perom \Stand + Output shaft with key\		SV-25	Ø25	P-2110	P-2118	J
Stojan + Páka \Stand + Lever \		-	-	-	-	K
Stojan + Páka + Ťahadlo TV 40-1/20 \Stand + Lever + Pull-rod TV 40-1/20\		-	-	-	P-0210	L

Rozšírené vybavenie \Additional equipment\			
Elektrický servopohon so zvýšenou bezpečnosťou pre obsluhované priestory \Actuator qualified for Nuclear / Outside Containment applications\		A	
A	Bez rozšíreného vybavenia. Strieborné kontakty mikrospínačov. \No additional equipment. Silver coated contacts of microswitches\		0 0
H	Pozlátené kontakty mikrospínačov S1, S2, S3, S4, S5, S6. Details po konzultácii s výrobcom \Gold coated contacts of microswitches S1, S2, S3, S4, S5, S6. Details after consulting with producer\		4 0

Tento katalóg je informačný dokument a slúži pre začatie komunikácie pred objednaním atómových servopohonov. Objednávku je možné uskutočniť až po odsúhlasení všetkých technických a legislatívnych náležitostí medzi užívateľom a výrobcom.

This catalogue is for information purposes only and shall be used as a starting point prior to placing orders of actuators for nuclear power plants. The order can be placed only after all technical and legislative requirements have been agreed between the user and the manufacturer.

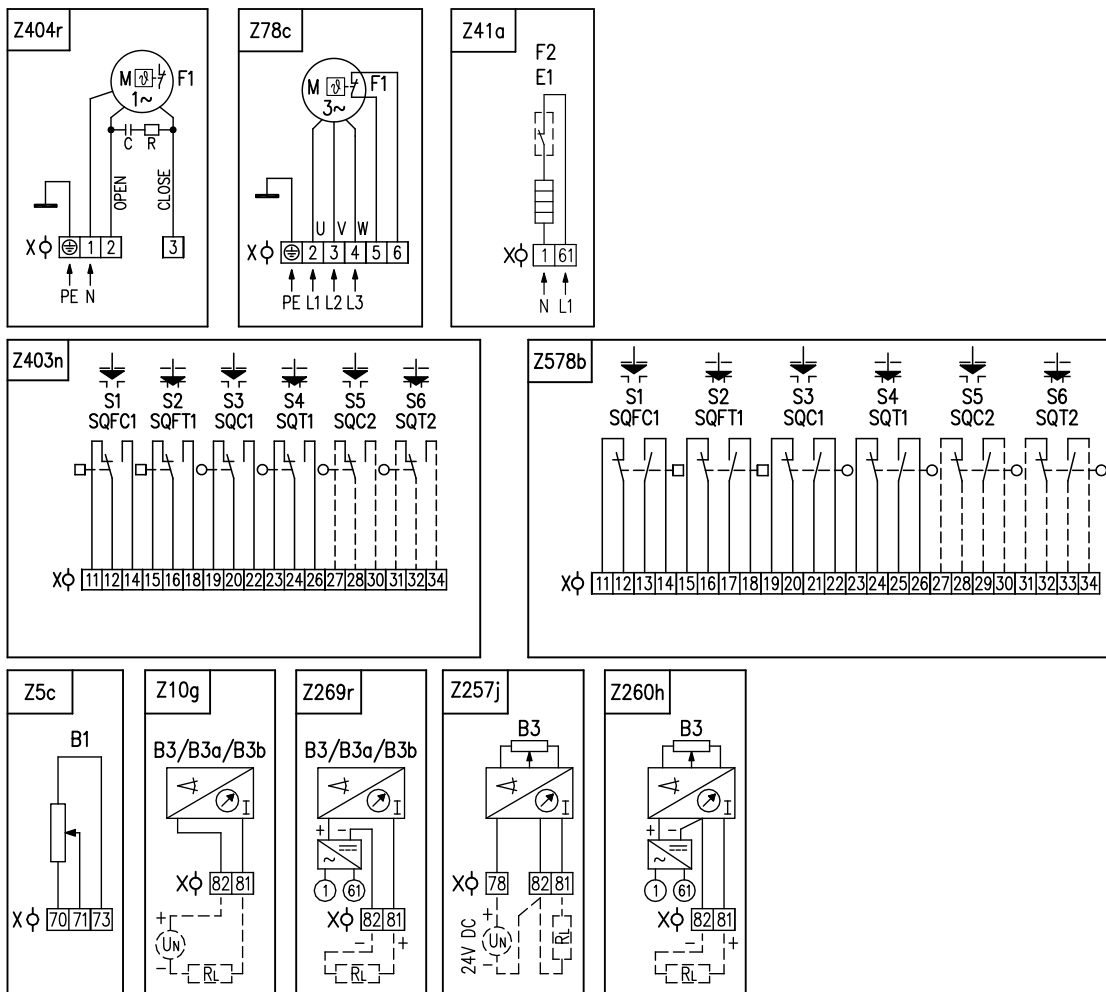
**Poznámky:**

- IP 68 - 10 m / 96 hod.
- Vyhotovenie s konektorom len do -40 °C.
- Prí frekvencii 60 Hz sa uvedené momenty znižia 0,8 krát.
- Vypínací moment uveďte v objednávke slovne. Pokiaľ sa neuvedie, nastavuje sa na maximálnu hodnotu.
- Týmto momentom je možné zaťažovať servopohon v režime S2-10 min, resp. S4-25%, 6 - 90 cyklov/hod.
- Týmto momentom je možné zaťažovať servopohon v režime S4-25%, 90 - 1 200 cyklov/hod. Platí pre nominálne napätie, teplotu okolia +40 °C a pri priemernom zaťažení 35% z maximálneho krútiaceho momentu.
- K vysielačom je možné objednať externý zdroj ZPT 01AAEB.
- Pripojovací otvor priamo vo výstupnom hriadeľi (bez výmennej vložky).
- Otvor pre výmennú vložku.
- Výmenná vložka s otvorom Ø 8 mm.
- Platí pre servopohon s miestnym ovládaním.

**Notes:**

- IP 68 - 10 m / 96 hours.
- The version with connector in -40°C only.
- At a frequency of 60 Hz must be specified torques reduced 0.8 times.
- Required switch-off torque must be stated in the order. If not specified it is adjusted to the maximum torque.
- By this torque is possible to load the actuator under duty cycle S2-10 min, or S4-25%, 6-90 cycles per hour.
- By this torque is possible to load the actuator under duty cycle S4-25%, 90 - 1 200 cycles per hour. Valid for rated voltage, ambient temperature +40 °C and at average loading 35% of max. torque.
- It is possible to order an external source ZPT 01AAEB for the transmitters.
- Connection bore directly within output shaft (without replaceable insert).
- Bore for replaceable insert.
- Replaceable insert with bore Ø 8 mm.
- Valid for the actuator with local controls.

Schémy zapojenia \Wiring diagrams\ UP 1-A



**Elektrické pripojenie**

Servopohon sa pripája na svorkovnicu cez 2 alebo 3 kábelové vývodky:  
 - jedna pre pripojenie silových obvodov pre kábel priemeru 9 až 13 mm  
 - druhá pre obvody ovládania pre kábel priemeru 14 až 18 mm  
 - tretia pre zapojenie vysielača polohy, pre kábel priemeru 6 až 10,5 mm

**Legenda:**

Z5c .....zapojenie jednoduchého odporového vysielača polohy  
 Z10g .....zapojenie elektronického prúdového a kapacitného (CPT) vysielača polohy  
 - 2-vodič bez zdroja  
 Z41a .....zapojenie vyhrievacieho odporu s tepelným spínačom  
 Z78c .....zapojenie 3-fázového elektromotora s tepelnou ochranou  
 Z257j .....zapojenie elektronického prúdového vysielača polohy - 3-vodič bez zdroja  
 Z260h .....zapojenie elektronického prúdového vysielača polohy - 3-vodič so zdrojom  
 Z269r .....zapojenie elektronického prúdového a kapacitného (CPT) vysielača polohy  
 - 2-vodič so zdrojom  
 Z403n .....zapojenie 3-vývodových momentových a polohových spínačov  
 Z404r .....zapojenie 1-fázového elektromotora s tepelnou ochranou  
 Z578b .....zapojenie 4-vývodových momentových a polohových spínačov

B1 .....odporový vysielač jednoduchý  
 B3 .....polohový vysielač prúdový  
 S1/SQFC1 .....momentový spínač „otvorené“  
 S2/SQFT1 .....momentový spínač „zatvorené“  
 S3/SQC1 .....polohový spínač „otvorené“  
 S4/SQT1 .....polohový spínač „zatvorené“  
 S5/SQC2 .....prídavný polohový spínač „otvorené“  
 S6/SQT2 .....prídavný polohový spínač „zatvorené“  
 M .....elektromotor  
 C .....kondenzátor  
 E1 .....vyhrievací odpor  
 F1 .....tepelná ochrana elektromotora  
 F2 .....tepelný spínač vyhrievacieho odporu  
 X .....svorkovnica  
 I .....výstupný signál prúdový  
 R .....zrážací odpor  
 R<sub>L</sub> .....zaťažovací odpor  
 U<sub>N</sub> .....napájacie napätie vysielača

**Electric connection**

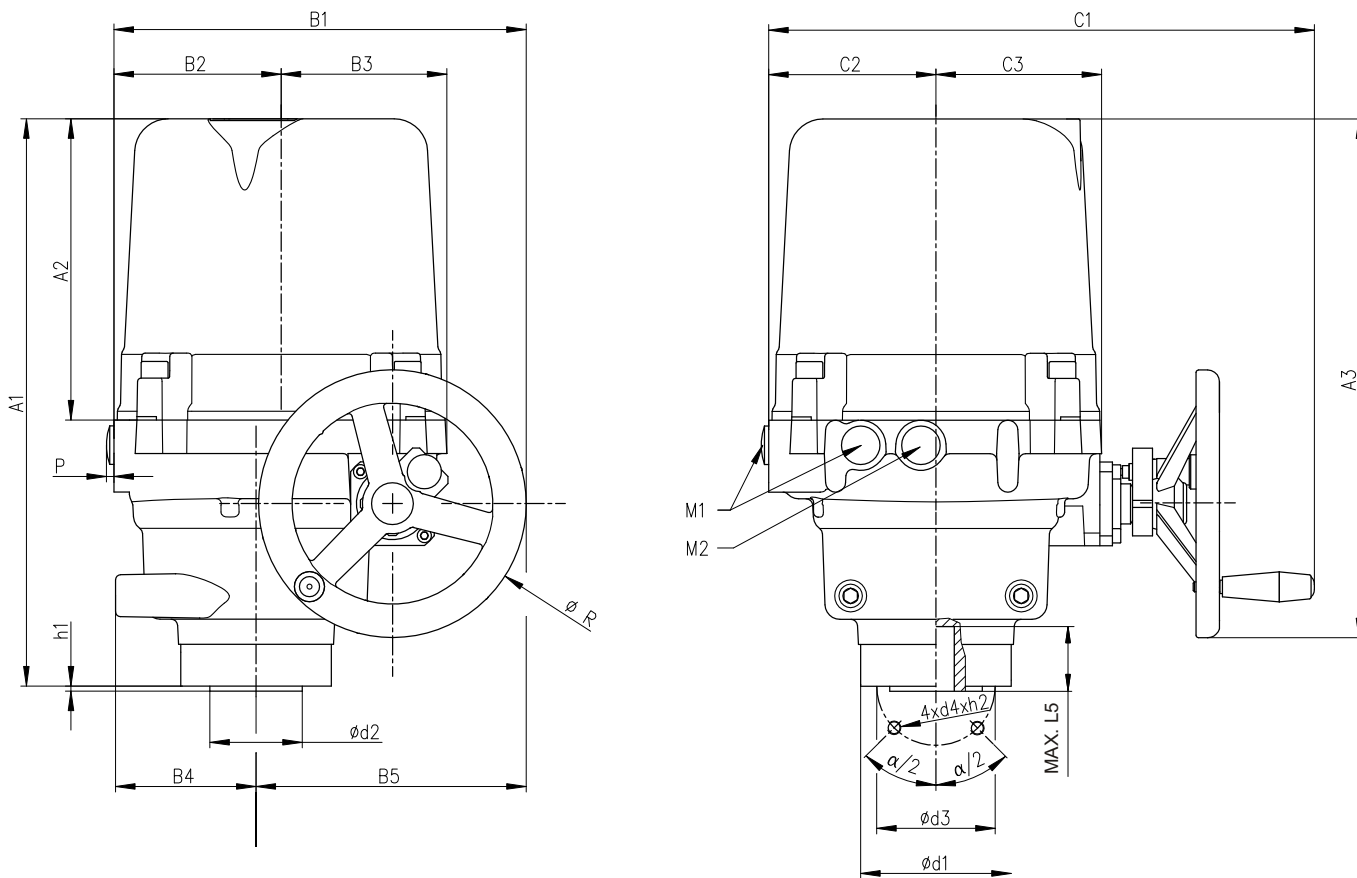
Connecting of electric actuator to terminal board via 2 or 3 cable glands:  
 - for connecting of power circuit - cable diameter 9 to 13 mm  
 - for control circuit - cable diameter 14 to 18 mm  
 - for connecting of transmitter - cable diameter 6 to 10,5 mm

**Legend:**

Z5c .....connection of single potentiometer  
 Z10g .....connection of electronic position transmitter and CPT position transmitter  
 - 2-wire, passive  
 Z41a .....connection of space heater with thermal switch  
 Z78c .....connection of 3-phase electric motor with motor thermal protection  
 Z257j .....connection of electronic position transmitter - 3-wire, passive  
 Z260h .....connection of electronic position transmitter - 3-wire, active  
 Z269r .....connection of electronic position transmitter and CPT position transmitter  
 - 2-wire, active  
 Z403n .....connection of 3-pin SPDT torque and position switches  
 Z404r .....connection of 1-phase electric motor with motor thermal protection  
 Z578b .....connection of 4-pin DPST torque and position switches

B1 .....single potentiometer  
 B3 .....CPT or electronic position transmitter  
 S1/SQFC1 .....torque switch „open“  
 S2/SQFT1 .....torque switch „closed“  
 S3/SQC1 .....position switch „open“  
 S4/SQT1 .....position switch „closed“  
 S5/SQC2 .....additional position switch „open“  
 S6/SQT2 .....additional position switch „closed“  
 M .....electric motor  
 C .....capacitor  
 E1 .....space heater  
 F1 .....motor's thermal protection  
 F2 .....space heater's thermal switch  
 X .....terminal board  
 I .....output current signal  
 R .....reducing resistor  
 R<sub>L</sub> .....loading resistor  
 U<sub>N</sub> .....transmitter supply voltage

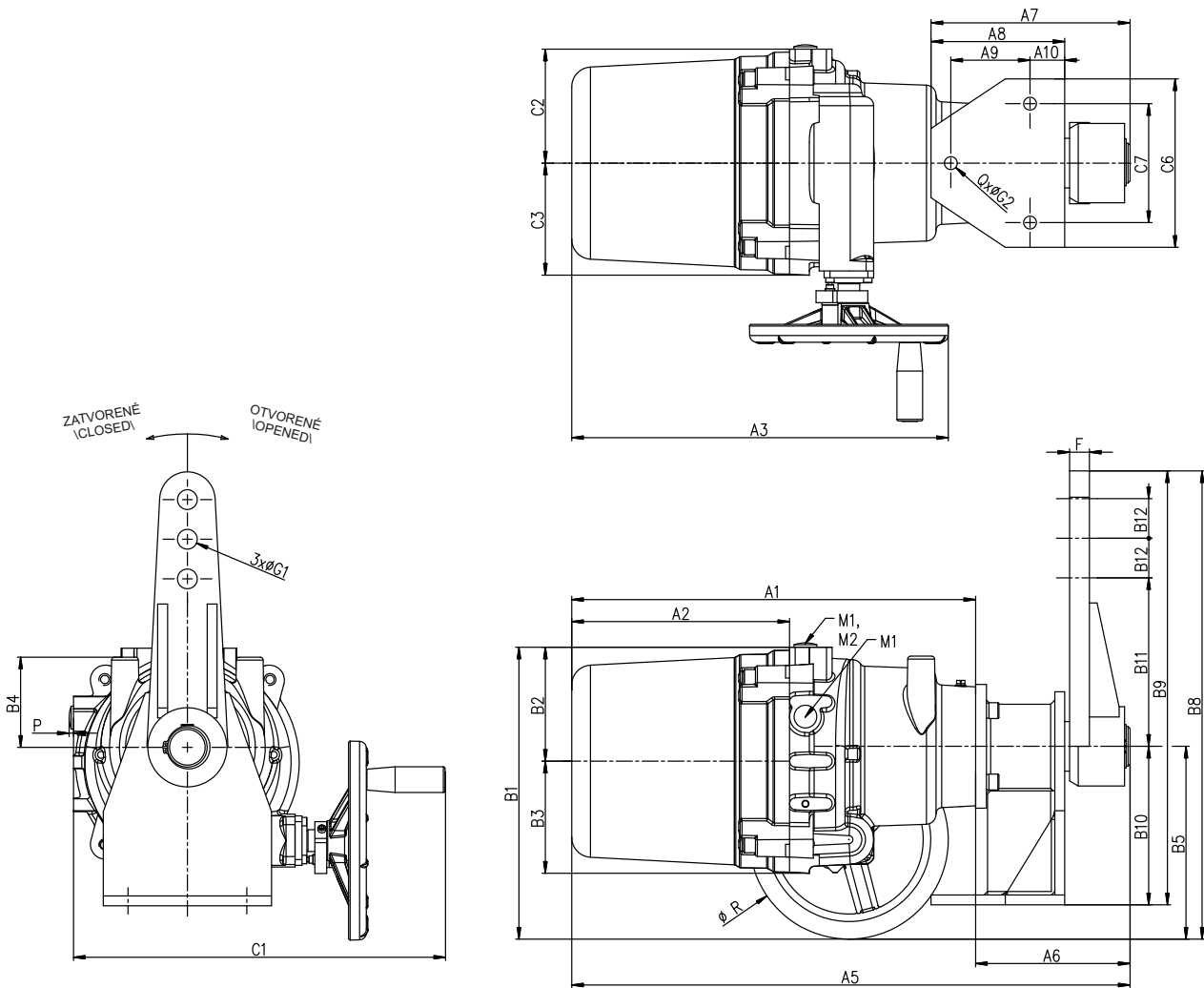
Rozmerové náčrty \Dimensional drawings\ UP 1-A



Tvar pripojovacieho diela \Coupling shape\										
D-xx		L-xx		H-xx		V-xx		V-30		
ISO	Rozmer \Dimension\	ISO	Rozmer \Dimension\	ISO	Rozmer \Dimension\		ISO	Rozmer \Dimension\		
D-xx	U	L-xx	U	H-xx	U	V	V-xx	W	Z	X
D-17	17	L-17	17	H-17	17	25	V-30	30	32.5	8
D-16	16	L-16	16	H-14	14	22	V-20	20	22.5	6
D-14	14	L-14	14	H-13	13	19	V-18	18	20.5	6
D-12	12	L-12	12	H-11	11	18	V-17	17	19.5	6
D-11	11	L-11	11	H-10	10	16				
D-9	9	L-9	9	H-8	8	13				

Typ \Type\	Príruba \Flange\	d1	d2	d3	d4	h1	h2	/2	A1	A2	A3	B1	B2	B3	B4	B5	C1	C2	C3	L5	M1	M2	P	R
UP 1	F05	90	-	50	M6	-	20	45°	354	180	310	247	100	99	84	162	326	100	98	37	M20x1.5	M20x1.5	4.5	160
	F07	90	-	70	M8	-	20		339															

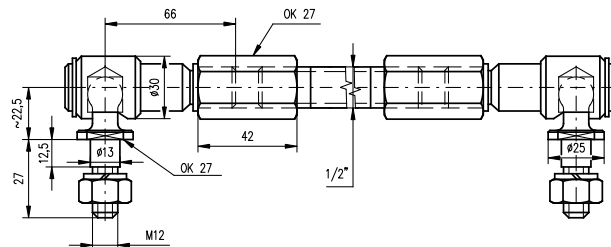
P-2111



Typ (Type)	A1	A2	A3	A5	A6	A7	A8	A9	A10	B1	B2	B3	B4	B5	B8	B9	B10	B11	B12	C1	C2	C3	C6	C7	F	G1	G2	M1	M2	P	Q	R
UP 1	339	180	310	404	65	95	58	-	28	247	100	99	84	162	337	375	200	120	20	326	100	99	160	90	14	13	12.6	M20x1.5	M20x1.5	4.5	2	160

P-2110

Ťahadlo \Pull-rod\ TV 360



P-0210

Stojan + Voľný koniec hriadeľa s perom \Stand + Output shaft with key\

	Typ (Type)	H	S	U	V	Z	Y	Y1	Tvar pripojovacieho diela (Coupling shape)
	UP 1	27.9	25	8	35	28	2	2	SV-25

P-2118