



Štandardné vybavenie:

- Napájacie napätie 230 V AC
- Tepelná ochrana elektromotora
- Svorkovnicové pripojenie
- 2 silové spínače
- 2 polohové spínače
- 2 prídavné polohové spínače
- Vyhrievací odpor s tepelným spínačom
- Mechanické pripojenie prírubové
- Ručné ovládanie
- Miestny ukazovateľ polohy
- Stupeň krytia IP 67

Standard equipment:

- Voltage 230 V AC
- Motor thermal protection
- Terminal board connection
- 2 thrust switches
- 2 position switches
- 2 additional position switches
- Space heater with thermal switch
- Mechanical connection - flange
- Manual control
- Mechanical position indicator
- Protection code IP 67

Špecifikačná tabuľka \Specification table\ ST 1-A

Objednávaci kód \Order code\ 491. X - X X X X X / A X X

Typ klímy \Climate resistance\	Okolité teplota \Ambient temperature\	Korózná kategória \Corrosivity category\	Krytie \Enclosure\	
Mierna a chladná \Standard and Cold\	Y3.1	-25°C ... +55°C	C4	IP 67
Tropická vlhká \Tropics and Wet\	TB2	-25°C ... +55°C	C4	IP 67
Chladná \Cold\	Y2	-50°C ... +40°C	C4	IP 67
Tropická suchá \Tropical dry\	TC2	-25°C ... +55°C	C4	IP 67
Morská \Sea\	M1	-50°C ... +40°C	C4	IP 67

Elektrické pripojenie \Electric connection\	Napájacie napätie \Voltage\	Schéma zapojenia \Wiring diagram\	Typ spínačov \Types of switches\	
Na svorkovnicu \To terminal board\	220 V AC	Z404r + Z403n + Z41a	SPDT	L
	220 V AC	Z404r + Z578b + Z41a	DPST	Y
	230 V AC	Z404r + Z403n + Z41a	SPDT	0
	230 V AC	Z404r + Z578b + Z41a	DPST	
	3x380 V AC	Z78c + Z403n + Z41a	SPDT	M
	3x380 V AC	Z78c + Z578b + Z41a	DPST	K
	3x400 V AC	Z78c + Z403n + Z41a	SPDT	1
3x400 V AC	Z78c + Z578b + Z41a	DPST		

Vypínacia sila \Switching-off thrust ³²⁾	Max. zaťažovacia sila \Max. load thrust ³³⁾	Rýchlosť prestavenia \Operating speed\	Elektromotor \Electric motor\	
8 000 - 10 000 N	8 700 N	8 mm/min	230, 220 V AC 3x400, 3x380 V AC 15 W	0
		16 mm/min		1
6 000 - 7 500 N	6 300 N	32 mm/min		2
3 000 - 3 700 N	3 200 N	63 mm/min		3
8 000 - 10 000 N	8 700 N	10 mm/min		5
6 900 - 8 600 N	7 500 N	20 mm/min		6
4 600 - 5 800 N	5 000 N	40 mm/min		7
2 300 - 2 900 N	2 500 N	80 mm/min		8

Pracovný zdvih \Operating stroke\		
Max. bez vysielača \Max. without transmitter ⁴¹⁾	S vysielačom \With transmitter\	
20 mm	8 mm	A
	10 mm	B
	12.5 mm	C
	16 mm	D
	20 mm	E
40 mm	25 mm	F
	32 mm	G
	40 mm	H
80 mm	50 mm	I
	64 mm	J
	80 mm	K

Vysielač polohy \Transmitter\	Zapojenie \Connection\	Výstup \Output\	Schéma zapojenia \Wiring diagram\		
Bez vysielača \Without transmitter\	-	-	-	A	
Odporový \Potentiometer\	Jednoduchý \Single\	1 x 100	Z5c	B	
		1 x 2 000		F	
Elektronický - prúdový \Electronic position transmitter\	Bez zdroja \Passive ⁵¹⁾	2-vodič \2-wire\	Z10g	S	
		3-vodič \3-wire\	0 - 20 mA	Z257j	T
			4 - 20 mA		V
			0 - 5 mA		Y
	So zdrojom \Active\	2-vodič \2-wire\	4 - 20 mA	Z269r	Q
		3-vodič \3-wire\	0 - 20 mA	Z260h	U
			4 - 20 mA		W
			0 - 5 mA		Z
Prúdový \CPT\	Bez zdroja \Passive\	4 - 20 mA	Z257j	I	
	So zdrojom \Active\	2-vodič \2-wire\	Z260h	J	

Pokračovanie na
ďalšej strane
\Next page\

Objednávaci kód \Order code\ 491. X - X X X X X X / A X X

Mechanické pripojenie \Mechanical connection\	Tvar príruby \Flange shape\	Pracovný zdvih \Operating stroke\	Pripojovacia výška \Connecting height\	Závit ťahadla ⁶²⁾ \Thread of stem\	Rozmerový náčrt \Dimensional drawing\
Priame - príruha \Flange\ EN 15714-2	F05	20 mm	45 mm	M12x1.25-20	P-1169
		50 mm			
Príruha \Flange \	A	50 mm	112 mm	M10x1-28 M12-28 M12x1.5-20 M16x1.5-28	P-1170
		80 mm	52 mm		
	B	50 mm	127 mm		
		27 mm			
	C	50 mm	57 mm		
		110 mm			
D	50 mm	92 mm			
	102 mm				

Rozšírené vybavenie \Additional equipment\			
Elektrický servopohon so zvýšenou bezpečnosťou pre obsluhované priestory \Actuator qualified for Nuclear / Outside Containment applications\		A	
A	Bez rozšíreného vybavenia. Strieborné kontakty mikrospínačov. \No additional equipment. Silver coated contacts of microswitches\	0	0
H	Pozlátené kontakty mikrospínačov, detaily po konzultácii s výrobcom \Gold coated contacts of microswitches, details after consulting with producer\	4	0

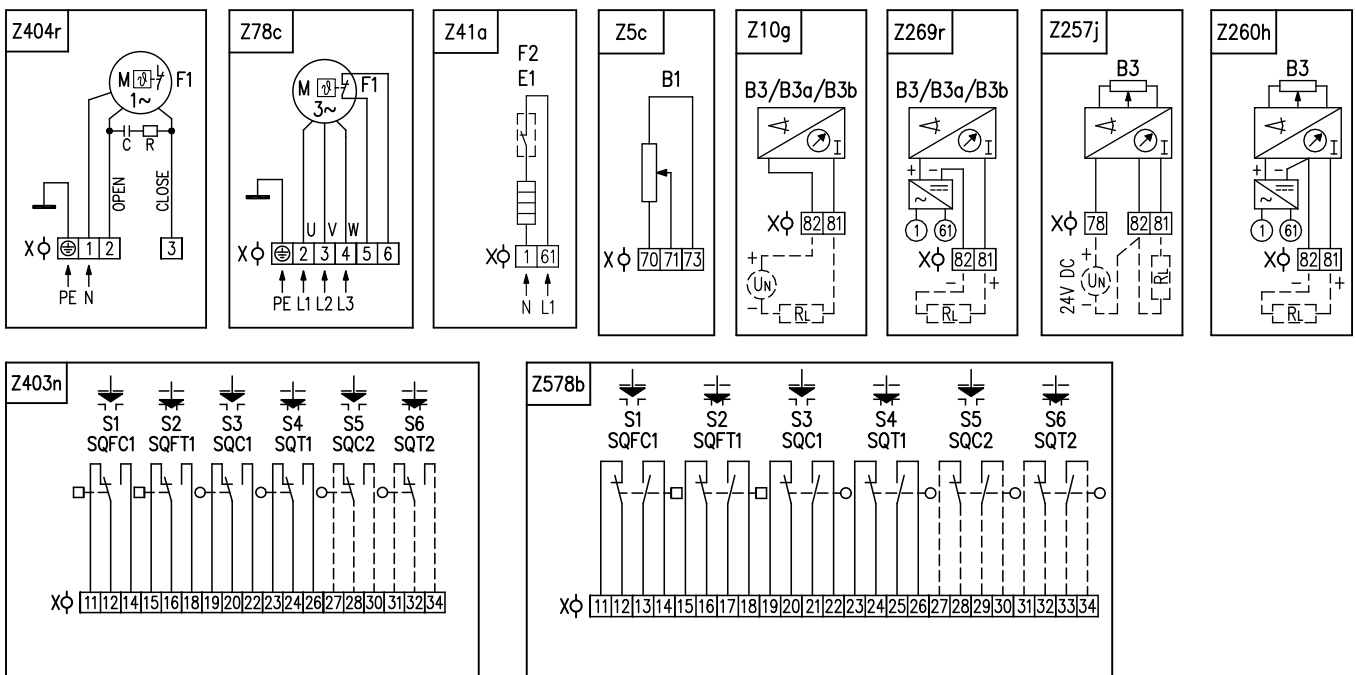
Tento katalóg je informačný dokument a slúži pre začatie komunikácie pred objednaním atómových servopohonov. Objednávku je možné uskutočniť až po odsúhlasení všetkých technických a legislatívnych náležitostí medzi užívateľom a výrobcom.

This catalogue is for information purposes only and shall be used as a starting point prior to placing orders of actuators for nuclear power plants. The order can be placed only after all technical and legislative requirements have been agreed between the user and the manufacturer.

- Poznámky:**
- 32) Vypínaciu silu z uvedeného rozsahu uviesť v objednávke slovné. Pokiaľ sa nevedie, nastavuje sa na maximálnu hodnotu uvedeného rozsahu
 - 33) Touto silou je možné zatažovať servopohon v režime S2-10 min, resp. S4-25%, 6 - 90 cyklov/hod. Pre regulačnú prevádzku s režimom S4-25%, 90 až 1200 cyklov/hod je táto sila rovná 0.8 násobku max. zaťažovacej sily.
 - 41) Vo vyhotovení bez vysieláča je možné nastaviť zdvih 0 mm až maximálny zdvih (20 mm, 40 mm, 80 mm).
 - 51) K vysieláčom je možné objednať externý zdroj ZPT 01AAEB.
 - 62) Závit v spojke je potrebné v objednávke špecifikovať slovné.

- Notes:**
- 32) Required switch-off thrust must be stated in the order. If not specified it is adjusted to the maximum thrust of the chosen range.
 - 33) By this thrust it is possible to load the actuator under duty cycle S2-10 min, or S4-25%, 6-90 cycles per hour. For duty cycle S4-25%, 90-1200 cycles per hour this thrust equals max. load thrust multiplied by 0.8.
 - 41) The version without any transmitter can have its stroke adjusted from 0 up to maximum stroke (20 mm, 40 mm, 80 mm).
 - 51) It is possible to order an external source ZPT 01AAEB for the transmitters.
 - 62) Thread in the coupling must be specified in the order by words.

Schémy zapojenia \Wiring diagrams\ ST 1-A

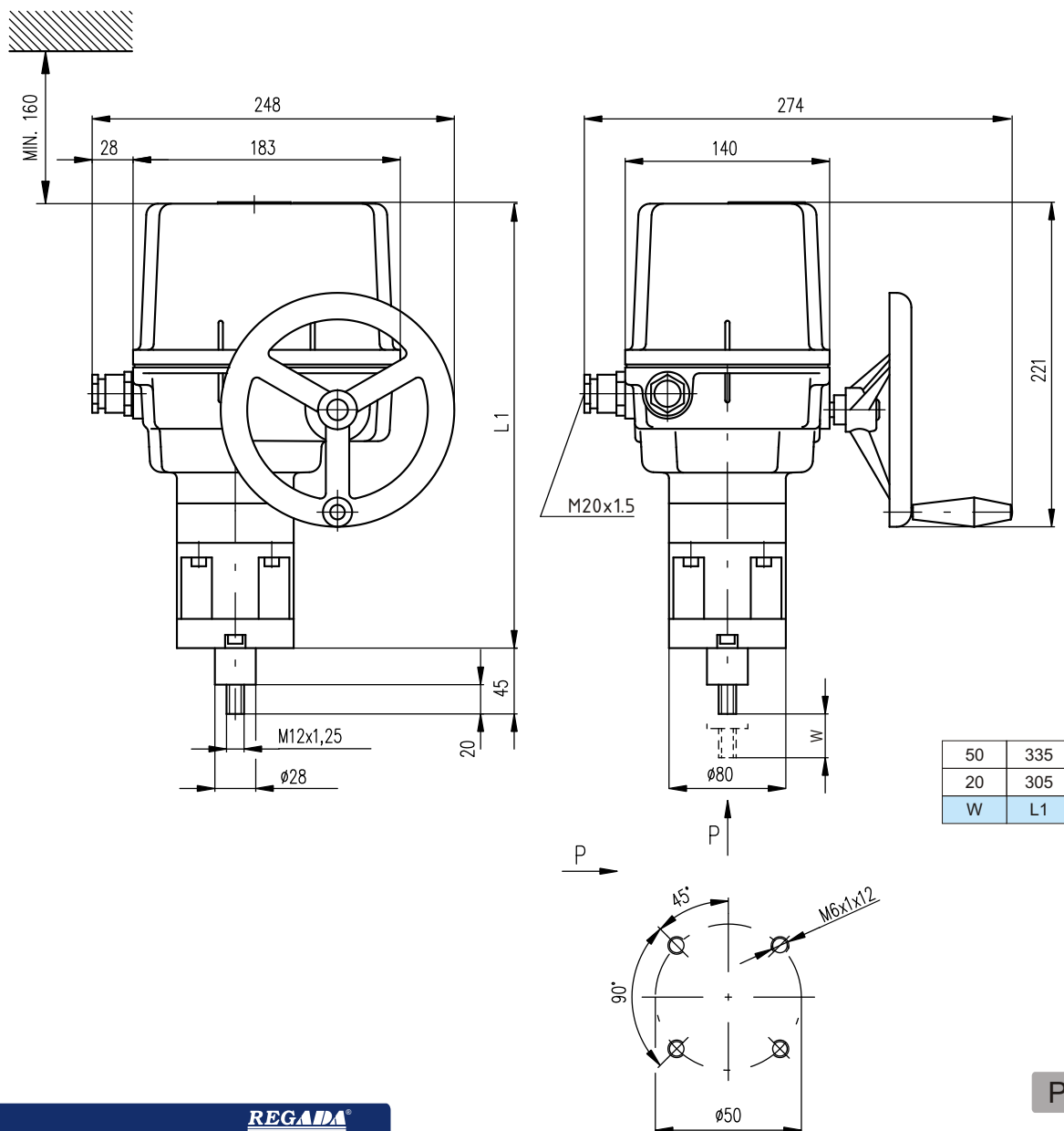


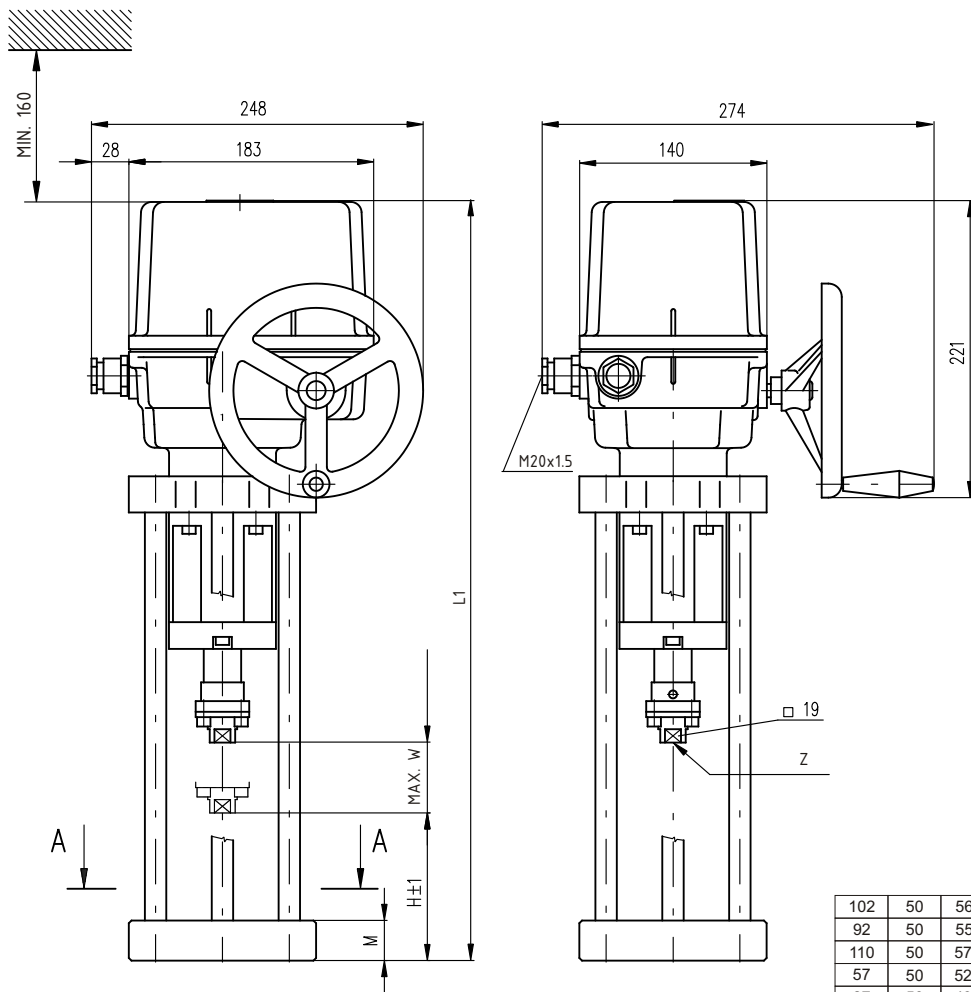
Elektrické pripojenie
 Servopohon sa pripája na svorkovnicu cez 2 alebo 3 kábelové vývodky:
 - jedna pre pripojenie silových obvodov pre kábel priemeru 9 až 13 mm
 - druhá pre kábel priemeru 14 až 18 mm
 - tretia pre zapojenie vysieláča polohy, pre kábel priemeru 6 až 10,5 mm

Electric connection
 Connecting of electric actuator to terminal board via 2 or 3 cable glands:
 - for connecting of power circuit - cable diameter 9 to 13 mm
 - for cable diameter 14 to 18 mm
 - for connecting of transmitter - cable diameter 6 to 10,5 mm

Legenda:	Legend:
Z5czapojenie jednoduchého odporového vysieláča polohy	Z5cconnection of single potentiometer
Z10gzapojenie elektronického prúdového a kapacitného (CPT) vysieláča polohy - 2-vodič bez zdroja	Z10gconnection of electronic position transmitter and CPT position transmitter - 2-wire, passive
Z41azapojenie vyhrievacieho odporu s tepelným spínačom	Z41aconnection of space heater with thermal switch
Z78czapojenie 3-fázového elektromotora s tepelnou ochranou	Z78cconnection of 3-phase electric motor with motor thermal protection
Z257jzapojenie elektronického prúdového vysieláča polohy - 3-vodič bez zdroja	Z257jconnection of electronic position transmitter - 3-wire, passive
Z260hzapojenie elektronického prúdového vysieláča polohy - 3-vodič so zdrojom	Z260hconnection of electronic position transmitter - 3-wire, active
Z269rzapojenie elektronického prúdového a kapacitného (CPT) vysieláča polohy - 2-vodič so zdrojom	Z269rconnection of electronic position transmitter and CPT position transmitter - 2-wire, active
Z403nzapojenie 3-vývodových momentových a polohových spínačov	Z403nconnection of 3-pin SPDT torque and position switches
Z404rzapojenie 1-fázového elektromotora s tepelnou ochranou	Z404rconnection of 1-phase electric motor with motor thermal protection
Z578bzapojenie 4-vývodových momentových a polohových spínačov	Z578bconnection of 4-pin DPST torque and position switches
B1odporový vysieláč jednoduchý	B1single potentiometer
B3polohový vysieláč prúdový	B3CPT or electronic position transmitter
S1/SQFC1silový spínač „otvorené“	S1/SQFC1thrust switch „open“
S2/SQFT1silový spínač „zatvorené“	S2/SQFT1thrust switch „closed“
S3/SQC1polohový spínač „otvorené“	S3/SQC1position switch „open“
S4/SQT1polohový spínač „zatvorené“	S4/SQT1position switch „closed“
S5/SQC2prídavný polohový spínač „otvorené“	S5/SQC2additional position switch „open“
S6/SQT2prídavný polohový spínač „zatvorené“	S6/SQT2additional position switch „closed“
Melektromotor	Melectric motor
Ckondenzátor	Ccapacitor
E1vyhrievací odpor	E1space heater
F1tepelná ochrana elektromotora	F1motor's thermal protection
F2tepelný spínač vyhrievacieho odporu	F2space heater's thermal switch
Xsvorkovnica	Xterminal board
Ivýstupný signál prúdový	Ioutput current signal
Rzrážací odpor	Rreducing resistor
R _Lzaťažovací odpor	R _Lloading resistor
U _Nnapájacie napätie vysieláča	U _Ntransmitter supply voltage

Rozmerové náčrty \Dimensional drawings\ ST 1-A





7/8" - 9 UN
M16x1.5-28
M14 - 28
M12x1.5-6H
M12x1.25
M12-28
M10x1.5-28
M10x1-28
Z

H	W	L1	M	Tvar pripojovacej príruby \Flange shape\
102	50	568	30	E
92	50	558	30	E
110	50	576	30	D
57	50	521	30	C
27	50	491	30	C
127	50	591	30	B
52	80	576	30	A
112	50	576	30	A

Tvary pripojovacích prírub v reze A-A
 \Flange shapes in section A-A\

