



## Štandardné vybavenie:

- Napájacie napätie 230 V AC
- Svorkovnicové pripojenie
- 2 silové spínače
- 1 polohový spínač
- 2 prídavné polohové spínače
- Mechanické pripojenie stĺpkové
- Miestny ukazovateľ polohy
- Vyhrievací odpor s tepelným spínačom
- Ručné ovládanie s trvalou pohotovosťou
- Stupeň krytia IP 67

## Standard equipment:

- Voltage 230 V AC
- Terminal board connection
- 2 thrust switches
- 1 position switch
- 2 additional position switch
- Mechanical connection - pillars
- Mechanical position indicator
- Space heater with thermal switch
- Manual control with permanent stanby
- Protection code IP 67

## Špecifikačná tabuľka \Specification table\ ST 0.1-A

Objednávací kód \Order code\ 498. X - X X X X X X / A X X

| Typ klímy<br>\Climate resistance\            | Okolité teplota<br>\Ambient temperature\ | Korózna kategória<br>\Corrosivity category\ | Krytie<br>\Enclosure\ |   |
|--|--|---|-----------------------|---|
| Mierná a chladná \Standard and Cold\<br>Y3.1 | -25°C ... +55°C                          | C4  | IP 67                 | 1 |
| Tropická suchá \Tropical dry\<br>TC2         | -25°C ... +55°C                          | C4  | IP 67                 | 6 |
| Morská \Sea\<br>M1                           | -40°C ... +40°C                          | C4  | IP 67                 | 7 |

| Elektrické pripojenie<br>\Electric connection\ | Napájacie napätie<br>\Voltage\ | Schéma zapojenia<br>\Wiring diagram\ |   |
|--|--------------------------------|--------------------------------------|---|
| Na svorkovnicu<br>\To terminal board\          | 230 V AC                       | Z404d + Z245a + Z41a                 | 0 |
|  | 220 V AC                       |                                      | L |
|  | 3x400 V AC                     | Z78k + Z245a + Z41a                  | 9 |
|  | 3x380 V AC                     | Z78k + Z245a + Z41a                  | K |

| Max. zaťažovacia sila <sup>33)</sup><br>\Max. load thrust\ | Vypínacia sila<br>\Switching-off thrust\ | Rýchlosť prestavenia<br>\Operating speed\ | Elektromotor \Electric motor\<br>230, 220 V AC,<br>3x400, 3x380 V AC |   |
|--|--|---|--|---|
|  |  |   |  |   |
| 1 600 N  | 1 900 N                                  | 10 mm/min                                 | 15 W   | 4 |
|  |  | 10 mm/min                                 |  | A |
|  |  | 16 mm/min                                 |  | B |
|  |  | 25 mm/min                                 |  | C |
|  |  | 32 mm/min                                 |  | D |
|  |  | 40 mm/min                                 |  | E |
| 3 200 N  | 3 600 N                                  | 63 mm/min                                 | 15 W   | F |
|  |  | 10 mm/min                                 |  | G |
|  |  | 16 mm/min                                 |  | H |
|  |  | 25 mm/min                                 |  | I |
|  |  | 32 mm/min                                 |  | J |
|  |  | 40 mm/min                                 |  | K |
| 4 000 N  | 4 600 N                                  | 10 mm/min                                 | 15 W   | L |
|  |  | 16 mm/min                                 |  | M |
|  |  | 25 mm/min                                 |  | N |
|  |  | 32 mm/min                                 |  | P |
|  |  | 40 mm/min                                 |  | Q |
|  |  | 10 mm/min                                 |  | R |
| 5 000 N  | 5 800 N                                  | 10 mm/min                                 | 15 W   | T |
|  |  | 16 mm/min                                 |  | U |
|  |  | 25 mm/min                                 |  | V |
|  |  | 32 mm/min                                 |  | W |
|  |  | 40 mm/min                                 |  | X |
|  |  | 10 mm/min                                 |  | Y |

Pokračovanie na ďalšej strane  
\Next page\

Objednávaci kód \Order code\ 498. X - X X X X X X / A X X

| Pracovný zdvih \Operating stroke\                     |                                    |  |   |
|---|------------------------------------|--|---|
| bez vysieláča <sup>41)</sup><br>\without transmitter\ | s vysieláčom<br>\with transmitter\ | s vysieláčom - združené zdvihy <sup>41) 48)</sup><br>\with transmitter - combined strokes\ |   |
| 0 - 10 mm   | 10 mm                              | -  | B |
| 0 - 12.5 mm   | 12.5 mm                            | -  | C |
| 0 - 16 mm   | 16 mm                              | -  | D |
| 0 - 20 mm   | 20 mm                              | -  | E |
| 0 - 25 mm   | 25 mm                              | -  | F |
| 0 - 28 mm   | 28 mm                              | -  | J |
| 0 - 32 mm   | 32 mm                              | -  | G |
| 0 - 40 mm   | 40 mm                              | -  | H |
| 0 - 50 mm   | 50 mm                              | -  | I |
|   |                                    | 12 - 13 mm   | K |
|   |                                    | 14 - 15 mm   | L |
|   |                                    | 17 - 18 mm   | M |
|   |                                    | 19 - 21 mm   | N |
|   |                                    | 22 - 24 mm   | P |
|   |                                    | 25 - 28 mm   | Q |
|   |                                    | 29 - 32 mm   | R |
|   |                                    | 40 - 44 mm   | S |

| Vysielač polohy<br>\Transmitter\                            |                         | Zapojenie<br>\Connection\ | Výstup<br>\Output\ | Schéma zapojenia<br>\Wiring diagram\ |   |
|---|-------------------------|---------------------------|--------------------|--------------------------------------|---|
| Bez vysieláča \Without transmitter\                         |                         | -                         | -                  | -                                    | A |
| Odporový<br>\Potentiometer\                                 | Jednoduchý<br>\Single\  | -                         | 1 x 100 Ω          | Z5a                                  | B |
|   |                         |                           | 1 x 2 000 Ω        |                                      | F |
| Elektronický - prúdový<br>\Electronic position transmitter\ | Bez zdroja<br>\Passive\ | 2-vodič \2-wire\          | 4 - 20 mA          | Z10a                                 | S |
|   |                         |                           | 0 - 20 mA          |                                      | T |
|   |                         | 3-vodič \3-wire\          | 4 - 20 mA          | Z257d                                | V |
|   |                         |                           | 0 - 5 mA           |                                      | Y |
|   | So zdrojom<br>\Active\  | 2-vodič \2-wire\          | 4 - 20 mA          | Z269e                                | Q |
|   |                         |                           | 0 - 20 mA          |                                      | U |
|   |                         | 3-vodič \3-wire\          | 4 - 20 mA          | Z260e                                | W |
|   |                         |                           | 0 - 5 mA           |                                      | Z |
| Prúdový \CPT\   | Bez zdroja \Passive\    | 2-vodič \2-wire\          | 4 - 20 mA          | Z10d                                 | I |
|   | So zdrojom \Active\     |                           | Z269j              | J                                    |   |

| Mechanické pripojenie<br>\Mechanical connection\ | Pripojovacia výška<br>\Connecting height\ | Závit ťahadla <sup>62)</sup><br>\Thread of stem\ | Rozmerový náčrt<br>\Dimensional drawing\ |   |
|--|---|--|--|---|
| Príruba a 4-stĺpiky<br>\Flange and 4-pillars\    | 103 mm                                    | M10x1-26; M10x1.5-26                             | P-1468/A                                 | R |
|  | 110 mm                                    | M12-26; M12x1.5-26<br>M14-26; M16x1.5-26         | P-1468/B                                 | T |
|  | 66 mm                                     | Bez otvoru \Without hole\                        | P-1470                                   | U |

| Rozšírené vybavenie \Additional equipment\   |   |  |   |   |   |
|--|---|--|---|---|---|
| Elektrický servopohon so zvýšenou bezpečnosťou pre obsluhované priestory \Actuator qualified for Nuclear / Outside Containment applications\ |   |  | A |   |   |
| A  | Bez rozšíreného vybavenia. Strieborné kontakty mikrosplínačov. \No additional equipment. Silver coated contacts of microswitches\                       |  |   | 0 | 0 |
| H  | Pozlátené kontakty mikrosplínačov, detaily po konzultácii s výrobcom<br>\Gold coated contacts of microswitches, details after consulting with producer\ |  |   | 4 | 0 |

Tento katalóg je informačný dokument a slúži pre začatie komunikácie pred objednaním atómových servopohonov. Objednávku je možné uskutočniť až po odsúhlasení všetkých technických a legislatívnych náležitostí medzi užívateľom a výrobcom.

This catalogue is for information purposes only and shall be used as a starting point prior to placing orders of actuators for nuclear power plants. The order can be placed only after all technical and legislative requirements have been agreed between the user and the manufacturer.

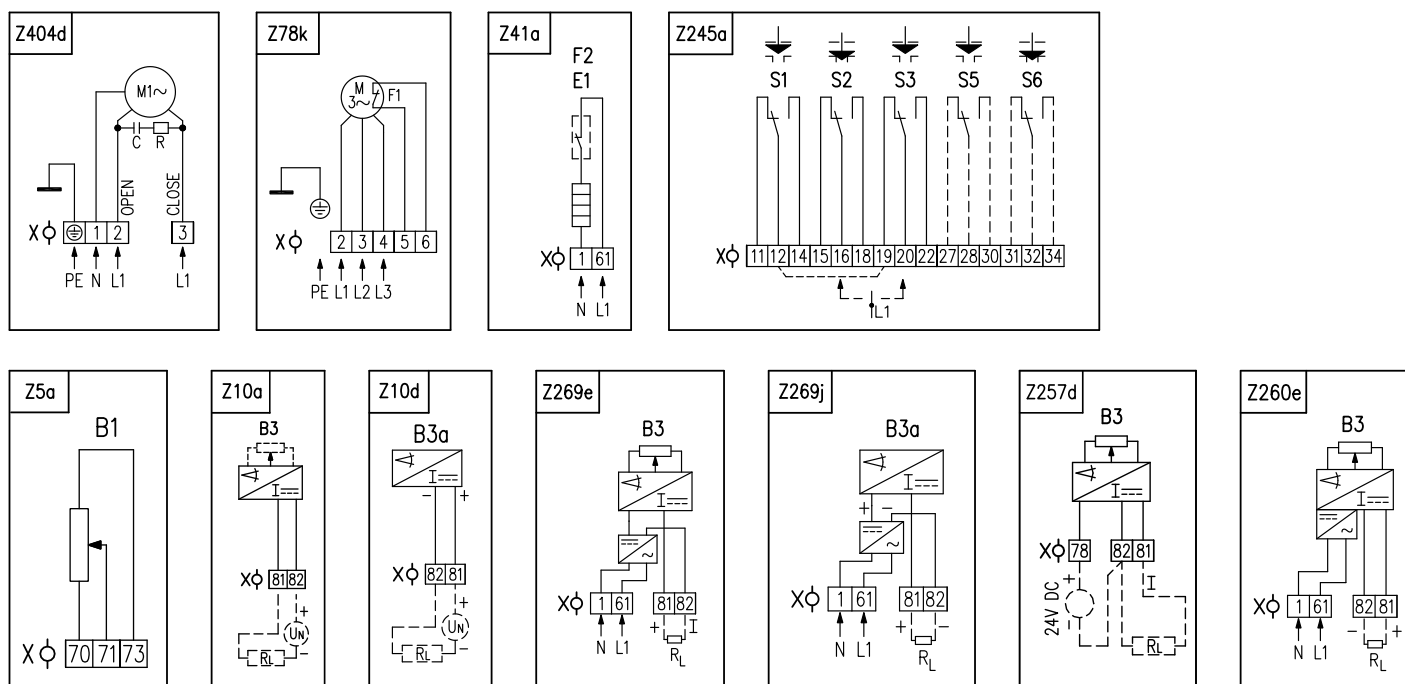
**Poznámky:**

- 33) Touto silou je možné zaťažovať servopohon v režime S2-10 min, resp. S4-25%, 6-90 cyklov/hod.  
Pre regulačnú prevádzku s režimom S4-25%, 90 až 1200 cyklov/hod je táto sila rovná 0.8 násobku max. zaťažovacej sily.
- 41) Vo vyhotovení bez vysieláča je možné nastaviť pracovný zdvih od 0 mm po max. zdvih (10 mm, ..., 50 mm). Pri vyhotovení s vysieláčom a zdvihom, ktorý sa nenachádza v tabuľke, vyberá sa najbližší vyšší zdvih a jemu prisluchajúci kód.
- 48) Pri združených zdvihoch s odporovým vysieláčom je v koncovnej polohe "O" hodnota odporu v rozmedzí 85 - 100% max. hodnoty.
- 62) Závit v spojke je potrebné v objednávke špecifikovať slovne.

**Notes:**

- 33) By this thrust it is possible to load the actuator under duty cycle S2-10 min, or S4-25%, 6-90 cycles per hour.  
For duty cycle S4-25%, 90-1200 cycles per hour this thrust equals max. load thrust multiplied by 0.8.
- 41) The version without any transmitter can have its stroke adjusted from 0 up to maximum stroke. For version with the transmitter and operation stroke which is not shown in the table, select the next higher stroke with the appropriate code.
- 48) For the combined strokes, for version with the potentiometer, the resistance value at the limit position open "O" is between 85 - 100% of max. value.
- 62) Thread in the coupling must be specified in the order by words.

## Schémy zapojenia Wiring diagrams \ ST 0.1-A

**Elektrické pripojenie**

Servopohon sa pripája na svorkovnicu cez 2 alebo 3 kábelové vývody:  
 - jedna pre pripojenie silových obvodov pre kábel priemeru 9 až 13 mm  
 - druhá pre kábel priemeru 14 až 18 mm  
 - tretia pre zapojenie vysielača polohy, pre kábel priemeru 6 až 10,5 mm

**Legenda:**

Z5a .....zapojenie jednoduchého odporového vysielača polohy  
 Z10a .....zapojenie prúdového vysielača polohy - 2-vodič bez zdroja  
 Z10d .....zapojenie prúdového vysielača polohy CPT - 2-vodič bez zdroja  
 Z41a .....zapojenie vyhrievacieho odporu s tepelným spínačom  
 Z78k .....zapojenie 3-fázového elektromotora  
 Z245a .....zapojenie silových a polohových spínačov  
 Z257d .....zapojenie elektron. prúdového vysielača polohy - 3-vodič bez zdroja  
 Z260e .....zapojenie elektron. prúdového vysielača polohy - 3-vodič so zdrojom  
 Z269e .....zapojenie elektron. prúdového vysielača polohy - 2-vodič so zdrojom  
 Z269j .....zapojenie prúdového vysielača polohy CPT - 2-vodič so zdrojom  
 Z404d .....zapojenie 1-fázového elektromotora

B1 .....odporový vysielač jednoduchý  
 B3 .....CPT vysielač, resp. elektronický polohový vysielač  
 S1 .....silový spínač „otvorené“  
 S2 .....silový spínač „zatvorené“  
 S3 .....polohový spínač „otvorené“  
 S5 .....prídavný polohový spínač „otvorené“  
 S6 .....prídavný polohový spínač „zatvorené“  
 M .....elektromotor  
 C .....kondenzátor  
 E1 .....vyhrievací odpor  
 F1 .....tepelná ochrana elektromotora  
 F2 .....tepelný spínač vyhrievacieho odporu  
 X .....svorkovnica  
 R .....zrážací odpor  
 R<sub>L</sub> .....zťažovací odpor  
 I .....výstupné prúdové signály

**Electric connection**

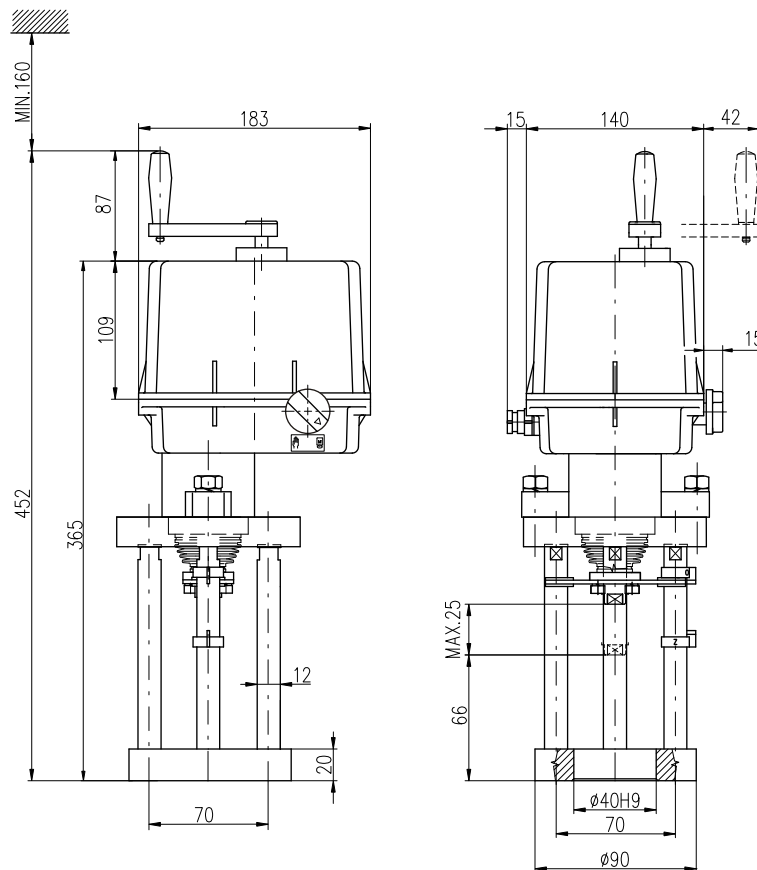
Connecting of electric actuator to terminal board via 2 or 3 cable glands:  
 - for connecting of power circuit - cable diameter 9 to 13 mm  
 - for cable diameter 14 to 18 mm  
 - for connecting of transmitter - cable diameter 6 to 10,5 mm

**Legend:**

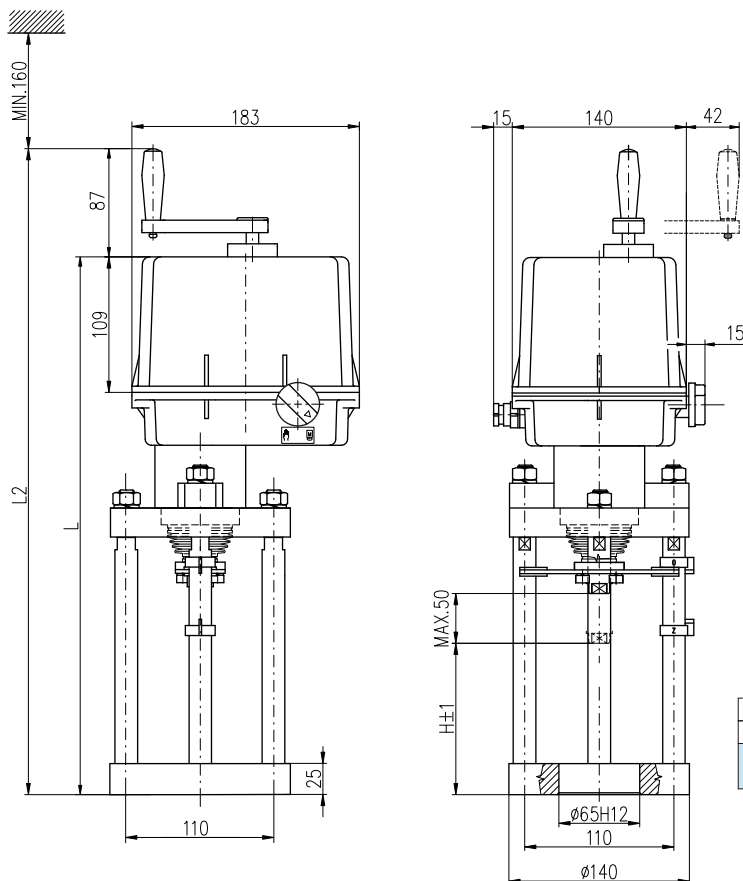
Z5a .....connection of single potentiometer  
 Z10a .....connection of electronic position transmitter - 2-wire, passive  
 Z10d .....connection of CPT position transmitter - 2-wire, passive  
 Z41a .....connection of space heater with thermal switch  
 Z78k .....connection of 3-phase electric motor  
 Z245a .....connection thrust and position switches  
 Z257d .....connection of electronic position transmitter - 3-wire, passive  
 Z260e .....connection of electronic position transmitter - 3-wire, active  
 Z269e .....connection of electronic position transmitter - 2-wire, active  
 Z269j .....connection of CPT position transmitter - 2-wire, active  
 Z404d .....connection of 1-phase electric motor

B1 .....single potentiometer  
 B3 .....CPT transmitter, or electronic position transmitter  
 S1 .....thrust switch „open“  
 S2 .....thrust switch „closed“  
 S3 .....position switch „open“  
 S5 .....additional position switch „open“  
 S6 .....additional position switch „closed“  
 M .....electric motor  
 C .....capacitor  
 E1 .....space heater  
 F1 .....motor's thermal protection  
 F2 .....space heater's thermal switch  
 X .....terminal board  
 R .....reducing resistor  
 R<sub>L</sub> .....loading resistor  
 I .....output current signals

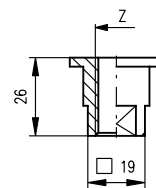
Rozmerové náčrty \Dimensional drawings\ ST 0.1-A



P - 1470



Rozmery spojky  
(Coupling dimensions)



|                          |     |     |     |
|--------------------------|-----|-----|-----|
| P-1468/B                 | 110 | 434 | 521 |
| P-1468/A                 | 103 | 425 | 512 |
| Vyhotovenie<br>(Version) | H   | L   | L2  |

|            |               |
|------------|---------------|
| M14        |               |
| M12x1.25   |               |
| W1/2"      |               |
| W3/8"      |               |
| W5/16"     |               |
| M16x1.5-6H |               |
| M12x1.5-6H |               |
| M12-6H     | 1/2" - 13 UN  |
| M10x1.5-6H | 3/8" - 16 UN  |
| M10x1-6H   | 5/16" - 18 UN |
| Z          |               |

P - 1468/A,B