



Štandardné vybavenie:

- Napájacie napätie 230 V AC
- Svorkovnicové pripojenie
- 2 silové spínače
- 1 polohový spínač
- 2 prídavné polohové spínače
- Mechanické pripojenie stĺpkové
- Miestny ukazovateľ polohy
- Vyhrievací odpor s tepelným spínačom
- Ručné ovládanie s trvalou pohotovosťou
- Stupeň krytia IP 67

Standard equipment:

- Voltage 230 V AC
- Terminal board connection
- 2 thrust switches
- 1 position switch
- 2 additional position switch
- Mechanical connection - pillars
- Mechanical position indicator
- Space heater with thermal switch
- Manual control with permanent standby
- Protection code IP 67

Špecifikačná tabuľka \Specification table\ ST 0.1-A

Objednávaci kód \Order code\	498.	X	-	X	X	X	X	X	X	/	A	X	X
------------------------------	------	---	---	---	---	---	---	---	---	---	---	---	---

Klimatická odolnosť \Climate resistance\ ⁽¹⁰⁾				
IEC 60721		GOST 15150		
Vyhodenie \Version\	Okolité teplota \Ambient temperature\	Vyhodenie \Version\	Okolité teplota \Ambient temperature\	
štandard \standard\	-25°C + +55°C	умеренной (УЗ.1)	от -25°C до + 55°C	1
tropické \tropics\	-25°C + +55°C	тропической (Т3)	от -25°C до + 55°C	6
-	-	морской (М3)	от -40°C до + 40°C	7

Elektrické pripojenie \Electric connection\	Napájacie napätie \Voltage\	Schéma zapojenia \Wiring diagram\	
Na svorkovnicu \To terminal board\	230 V AC	Z404d + Z245a + Z41a	0
	220 V AC		L
	3x400 V AC	Z78k + Z245a + Z41a	9
	3x380 V AC		K

Max. zaťažovacia sila \Max. load thrust\	Vypínacia sila \Switching-off thrust\	Rýchlosť prestavenia \Operating speed\	Elektromotor \Electric motor\		
			230, 220 V AC, 3x400, 3x380 V AC		
1 600 N	1 900 N	10 mm/min	15 W	4	
		10 mm/min		A	
3 200 N	3 600 N	16 mm/min		15 W	B
		25 mm/min			C
		32 mm/min			D
		40 mm/min			E
		63 mm/min			F
		10 mm/min			G
4 000 N	4 600 N	16 mm/min		15 W	H
		25 mm/min			I
		32 mm/min			J
		40 mm/min			K
5 000 N	5 800 N	10 mm/min	15 W	M	
		16 mm/min		N	
		25 mm/min		P	
		32 mm/min		Q	
6 300 N	7 200 N	40 mm/min	15 W	R	
		10 mm/min		T	
		16 mm/min		U	
		25 mm/min		V	
		32 mm/min		W	
		40 mm/min		Y	

Pokračovanie na ďalšej strane
\Next page\

Objednávaci kód \Order code\ 498. X - X X X X X / A X X

Pracovný zdvih \Operating stroke\			
bez vysieláča ⁴¹⁾ \without transmitter\	s vysieláčom \with transmitter\	s vysieláčom - združené zdvihy ^{41) 48)} \with transmitter - combined strokes\	
0 - 10 mm	10 mm	-	B
0 - 12.5 mm	12.5 mm	-	C
0 - 16 mm	16 mm	-	D
0 - 20 mm	20 mm	-	E
0 - 25 mm	25 mm	-	F
0 - 28 mm	28 mm	-	J
0 - 32 mm	32 mm	-	G
0 - 40 mm	40 mm	-	H
0 - 50 mm	50 mm	-	I
		12 - 13 mm	K
		14 - 15 mm	L
		17 - 18 mm	M
		19 - 21 mm	N
		22 - 24 mm	P
		25 - 28 mm	Q
		29 - 32 mm	R
		40 - 44 mm	S

Vysielač polohy \Transmitter\		Zapojenie \Connection\	Výstup \Output\	Schéma zapojenia \Wiring diagram\	
Bez vysieláča \Without transmitter\		-	-	-	A
Odporový \Potentiometer\	Jednoduchý \Single\	-	1 x 100 Ω	Z5a	B
			1 x 2 000 Ω		F
Elektronický - prúdový \Electronic position transmitter\	Bez zdroja \Passive\	2-vodič \2-wire\	4 - 20 mA	Z10a	S
			0 - 20 mA		T
		3-vodič \3-wire\	4 - 20 mA	Z257d	V
			0 - 5 mA		Y
	So zdrojom \Active\	2-vodič \2-wire\	4 - 20 mA	Z269e	Q
			0 - 20 mA		U
		3-vodič \3-wire\	4 - 20 mA	Z260e	W
			0 - 5 mA		Z
Prúdový \CPT\	Bez zdroja \Passive\	2-vodič \2-wire\	4 - 20 mA	Z10d	I
	So zdrojom \Active\		Z269j	J	

Mechanické pripojenie \Mechanical connection\	Pripojovacia výška \Connecting height\	Závit ťahadla ⁶²⁾ \Thread of stem\	Rozmerový náčrt \Dimensional drawing\	
Príruba a 4-stĺpiky \Flange and 4-pillars\	103 mm	M10x1-26; M10x1.5-26	P-1468/A	R
	110 mm	M12-26; M12x1.5-26	P-1468/B	T
	66 mm	M14-26; M16x1.5-26 Bez otvoru \Without hole\	P-1470	U

Rozšírené vybavenie \Additional equipment\		A	
Elektrický servopohon so zvýšenou bezpečnosťou pre obsluhované priestory \Actuator qualified for Nuclear / Outside Containment applications\		A	
A	Bez doplnkovej výbavy; strieborné kontakty mikrospínačov \No additional equipment; silver coated contacts of microswitches\		0 0
H	Pozlátené kontakty mikrospínačov, detaily po konzultácii s výrobcom \Gold coated contacts of microswitches, details after consulting with producer\		4 0

A+C=04; H+C= 41

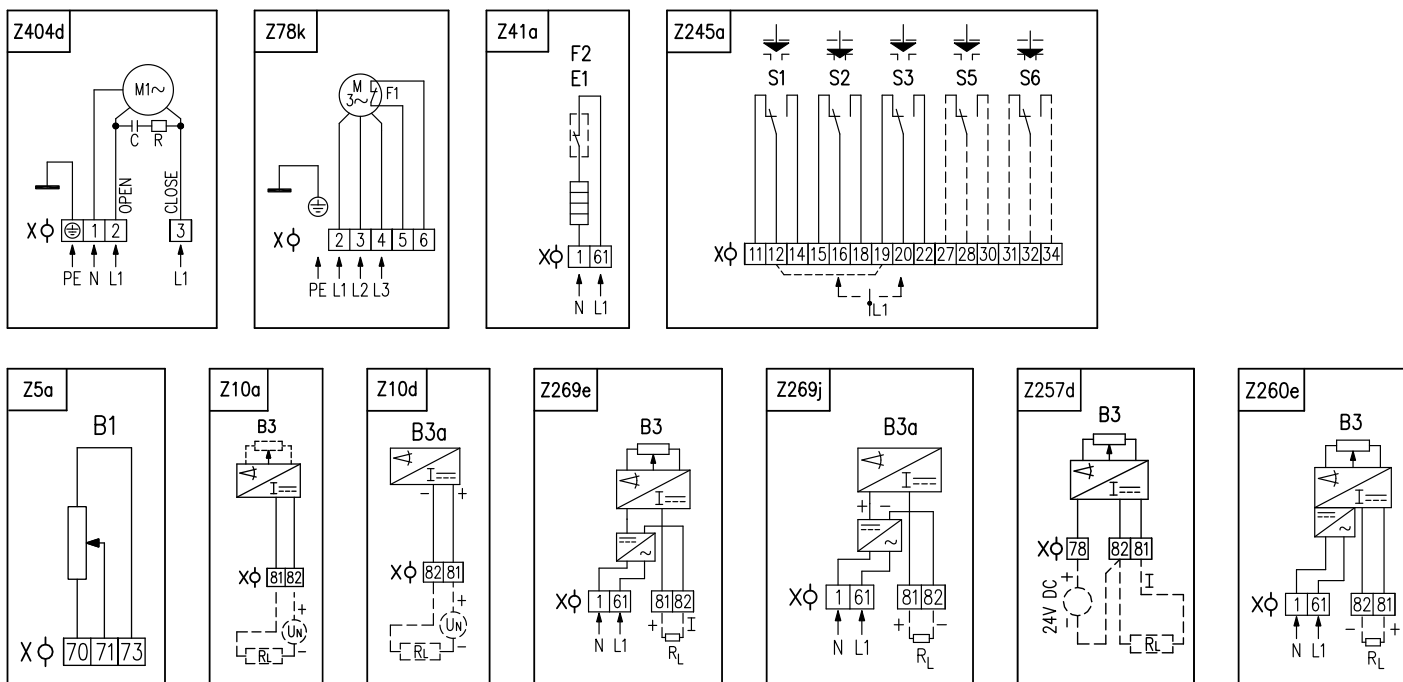
Poznámky:

- 10) Pozri "Pracovné prostredia" vo Všeobecných podmienkach.
 33) Touto silou je možné zaťažovať servopohon v režime S2-10 min, resp. S4-25%, 6-90 cyklov/hod.
 Pre regulačnú prevádzku s režimom S4-25%, 90 až 1200 cyklov/hod je táto sila rovná 0.8 násobku max. zaťažovacej sily.
 41) Vo vyhotovení bez vysieláča je možné nastaviť pracovný zdvih od 0 mm po max. zdvih (10 mm, ..., 50 mm). Pri vyhotovení s vysieláčom a zdvihom, ktorý sa nenachádza v tabuľke, vyberá sa najbližší vyšší zdvih a jemu prisluchajúci kód.
 48) Pri združených zdvihoch s odporovým vysieláčom je v koncovej polohe "O" hodnota odporu v rozmedzí 85 - 100% max. hodnoty.
 62) Závit v spojke je potrebné v objednávke špecifikovať slovne.

Notes:

- 10) See "Working environment" in the General conditions.
 33) By this thrust it is possible to load the actuator under duty cycle S2-10 min, or S4-25%, 6-90 cycles per hour.
 For duty cycle S4-25%, 90-1200 cycles per hour this thrust equals max. load thrust multiplied by 0.8.
 41) The version without any transmitter can have its stroke adjusted from 0 up to maximum stroke. For version with the transmitter and operation stroke which is not shown in the table, select the next higher stroke with the appropriate code.
 48) For the combined strokes, for version with the potentiometer, the resistance value at the limit position open "O" is between 85 - 100% of max. value.
 62) Thread in the coupling must be specified in the order by words.

Schémy zapojenia Wiring diagrams \ ST 0.1-A

**Elektrické pripojenie**

Servopohon sa pripája na svorkovnicu cez 2 alebo 3 kábelové vývody:

- jedna pre pripojenie silových obvodov pre kábel priemeru 9 až 13 mm
- druhá pre kábel priemeru 14 až 18 mm
- tretia pre zapojenie vysielača polohy, pre kábel priemeru 6 až 10,5 mm

Legenda:

- Z5azapojenie jednoduchého odporového vysielača polohy
 Z10azapojenie prúdového vysielača polohy - 2-vodič bez zdroja
 Z10dzapojenie prúdového vysielača polohy CPT - 2-vodič bez zdroja
 Z41azapojenie vyhrievacieho odporu s tepelným spínačom
 Z78kzapojenie 3-fázového elektromotora
 Z245azapojenie silových a polohových spínačov
 Z257dzapojenie elektron. prúdového vysielača polohy - 3-vodič bez zdroja
 Z260ezapojenie elektron. prúdového vysielača polohy - 3-vodič so zdrojom
 Z269ezapojenie elektron. prúdového vysielača polohy - 2-vodič so zdrojom
 Z269jzapojenie prúdového vysielača polohy CPT - 2-vodič so zdrojom
 Z404dzapojenie 1-fázového elektromotora

- B1odporový vysielač jednoduchý
 B3CPT vysielač, resp. elektronický polohový vysielač
 S1silový spínač „otvorené“
 S2silový spínač „zatvorené“
 S3polohový spínač „otvorené“
 S5prídavný polohový spínač „otvorené“
 S6prídavný polohový spínač „zatvorené“
 Melektromotor
 Ckondenzátor
 E1vyhrievací odpor
 F1tepelná ochrana elektromotora
 F2tepelný spínač vyhrievacieho odporu
 Xsvorkovnica
 Rzrážací odpor
 R_Lzťažovací odpor
 Ivýstupné prúdové signály

Electric connection

Connecting of electric actuator to terminal board via 2 or 3 cable glands:

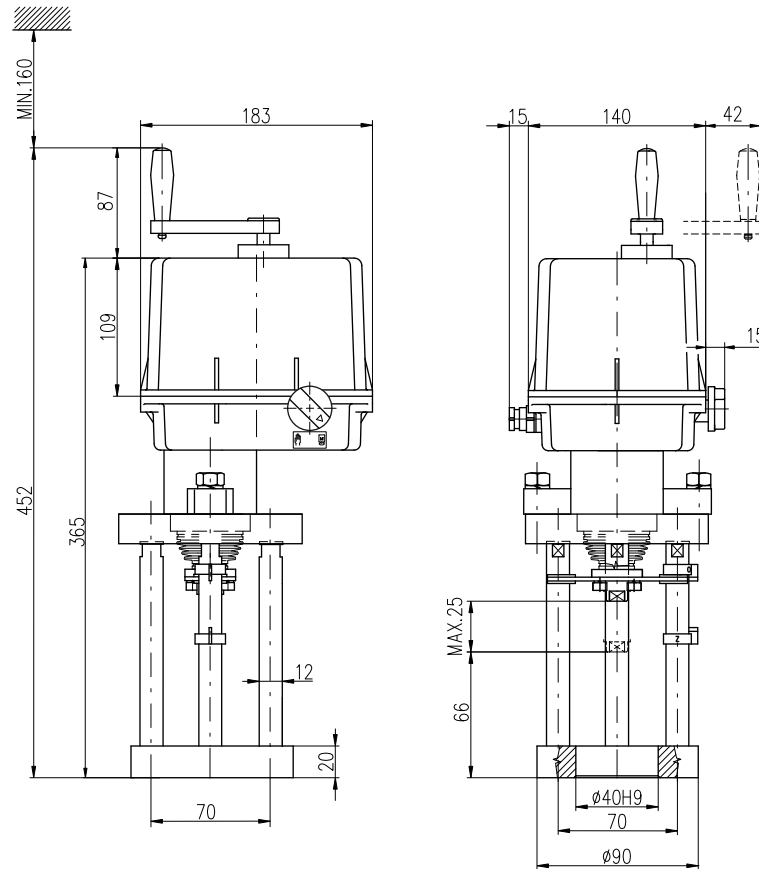
- for connecting of power circuit - cable diameter 9 to 13 mm
- for cable diameter 14 to 18 mm
- for connecting of transmitter - cable diameter 6 to 10,5 mm

Legend:

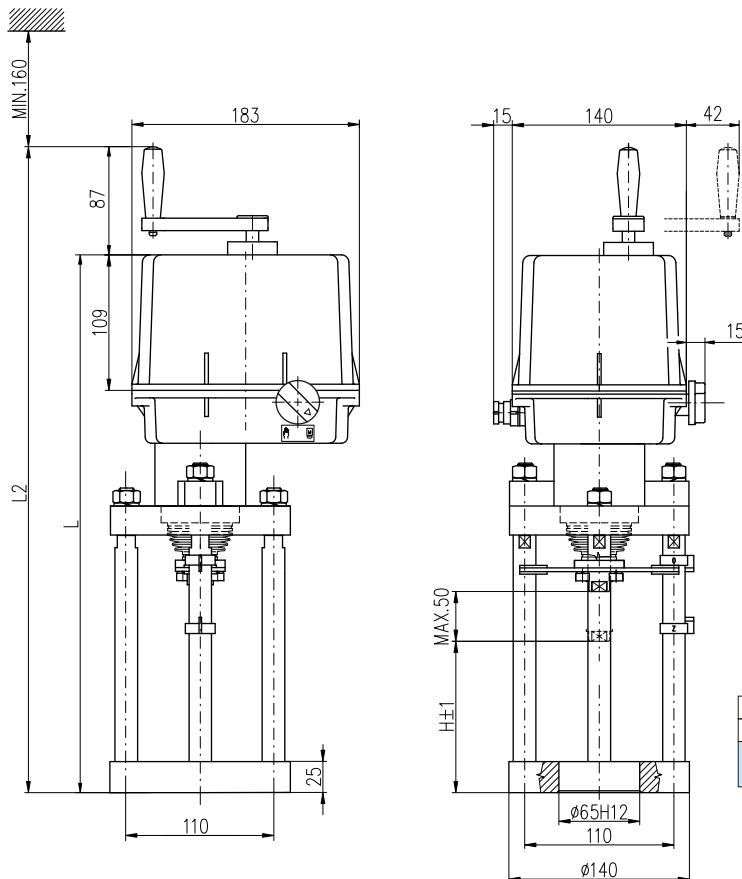
- Z5aconnection of single potentiometer
 Z10aconnection of electronic position transmitter - 2-wire, passive
 Z10dconnection of CPT position transmitter - 2-wire, passive
 Z41aconnection of space heater with thermal switch
 Z78kconnection of 3-phase electric motor
 Z245aconnection thrust and position switches
 Z257dconnection of electronic position transmitter - 3-wire, passive
 Z260econnection of electronic position transmitter - 3-wire, active
 Z269econnection of electronic position transmitter - 2-wire, active
 Z269jconnection of CPT position transmitter - 2-wire, active
 Z404dconnection of 1-phase electric motor

- B1single potentiometer
 B3CPT transmitter, or electronic position transmitter
 S1thrust switch „open“
 S2thrust switch „closed“
 S3position switch „open“
 S5additional position switch „open“
 S6additional position switch „closed“
 Melectric motor
 Ccapacitor
 E1space heater
 F1motor's thermal protection
 F2space heater's thermal switch
 Xterminal board
 Rreducing resistor
 R_Lloading resistor
 Ioutput current signals

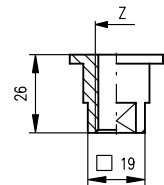
Rozmerové náčrty \Dimensional drawings\ ST 0.1-A



P - 1470



Rozmery spojky
(Coupling dimensions)



P-1468/B	110	434	521
P-1468/A	103	425	512
Vyhotovenie (Version)	H	L	L2

M14	
M12x1.25	
W1/2"	
W3/8"	
W5/16"	
M16x1.5-6H	
M12x1.5-6H	
M12-6H	1/2" - 13 UN
M10x1.5-6H	3/8" - 16 UN
M10x1-6H	5/16" - 18 UN
Z	

P - 1468/A,B