



Štandardné vybavenie:

- Napájacie napätie 230 V AC
- Tepelná ochrana elektromotora
- Svorkovnicové pripojenie
- 2 momentové spínače
- 2 polohové spínače
- 2 prídavné polohové spínače
- Vyhrievací odpor s tepelným spínačom
- Mechanické koncové dorazy
- Mechanické pripojenie prírubové ISO 5211
- Miestny ukazovateľ polohy
- Ručné ovládanie
- Stupeň krytia IP 67

Standard equipment:

- Voltage 230 V AC
- Motor thermal protection
- Terminal board connection
- 2 torque switches
- 2 position switches
- 2 additional position switches
- Space heater with thermal switch
- Mechanical stop ends
- Mechanical connection - flange ISO 5211
- Mechanical position indicator
- Manual control
- Protection code IP 67

Špecifikačná tabuľka \Specification table\ SP 2.3-A

Objednávaci kód \Order code\	283.	X	-	X	X	X	X	X	X	/	A	X	X
------------------------------	------	---	---	---	---	---	---	---	---	---	---	---	---

Typ klímy \Climate resistance\	Okolité teplota \Ambient temperature\	Korózna kategória \Corrosivity category\	Krytie \Enclosure\	
Mierná a chladná \Standard and Cold\	Y3.1	-25°C ... +55°C	C4	IP 67
Tropická vlhká \Tropics and Wet\	TB2	-25°C ... +55°C	C4	IP 67
Chladná \Cold\	Y2	-50°C ... +40°C	C4	IP 67
Tropická suchá \Tropical dry\	TC2	-25°C ... +55°C	C4	IP 67
Morská \Sea\	M1	-50°C ... +40°C	C4	IP 67

Elektrické pripojenie \Electric connection\	Napájacie napätie \Voltage\	Schéma zapojenia \Wiring diagram\	Typ spínačov \Types of switches\	
Na svorkovnicu \To terminal board\	220 V AC	Z404e + Z403n + Z41a	SPDT	L
	220 V AC	Z404e + Z578b + Z41a	DPST	Y
	230 V AC	Z404e + Z403n + Z41a	SPDT	0
	230 V AC	Z404e + Z578b + Z41a	DPST	
	3x380 V AC	Z78h + Z403n + Z41a	SPDT	M
	3x380 V AC	Z78h + Z578b + Z41a	DPST	K
	3x400 V AC	Z78h + Z403n + Z41a	SPDT	1
	3x400 V AC	Z78h + Z578b + Z41a	DPST	

Vypínací moment \Switching-off torque\	Max. zaťažovací moment \Max. load torque\	230 V, 220 V AC		3x380, 3x400 V AC		
		Doba prestavenia \Operating time\	Elektromotor \Electric motor\	Doba prestavenia \Operating time\	Elektromotor \Electric motor\	
290 Nm	250 Nm	20 s/90°	60 W	20 s/90°	90 W	0
		40 s/90°		40 s/90°		1
		80 s/90°	20 W	80 s/90°	-	2
		160 s/90°		-	-	3

Pracovný uhol \Operating angle\		
S pevnými dorazmi \With stop ends\	60°	A
	90°	B
	120°	C
	160°	D
Bez dorazov \Without stop ends\	60°	K
	90°	L
	120°	M
	160°	N
	360°	P
	> 0° 360° bez vysielača \without transmitter\	Z

Vysielač polohy \Transmitter\	Zapojenie \Connection\	Výstup \Output\	Schéma zapojenia \Wiring diagram\		
Bez vysielača \Without transmitter\	-	-	-	A	
Odporový \Potentiometer\	Jednoduchý \Single\	1 x 100	Z5c	B	
		1 x 2 000		F	
Elektronický - prúdový \Electronic position transmitter\	Bez zdroja ⁵¹⁾ \Passive\	2-vodič \2-wire\	Z10g	S	
		3-vodič \3-wire\	0 - 20 mA	Z257j	T
			4 - 20 mA		V
			0 - 5 mA		Y
	So zdrojom \Active\	2-vodič \2-wire\	4 - 20 mA	Z269r	Q
		3-vodič \3-wire\	0 - 20 mA	Z260h	U
			4 - 20 mA		W
			0 - 5 mA		Z
Prúdový \CPT\	Bez zdroja \Passive\	2-vodič \2-wire\	4 - 20 mA	Z257j	
	So zdrojom \Active\			Z260h	

Pokračovanie na ďalšej strane
\Next page\

Objednávaci kód \Order code\ 283. X - X X X X X X / A X X

Mechanické pripojenie \Mechanical connection\		Tvar pripoj. dielca \Coupling shape\		Rozmerový náčrt \Dimensional drawing\	
		ISO	Rozmer \Dimension\		
Príruba \Flange\ ISO 5211	F07/F10	D-22	22x22	P-1147	A
		L-22			B
		H-13	13x19 ⁶²⁾		N
		D-17	17x17		E
		L-17			F
		H-17	17x25 ⁶²⁾		G
		V-20	Ø20 ⁶²⁾		9
	V-28	Ø28 ⁶²⁾	H		
	-	- ⁶⁵⁾	M		
	V-45.4	Ø45.4 ⁶³⁾	V		
	H-22	22x32 ⁶²⁾	C		
	V-42	Ø42 ⁶²⁾	D		
	F10		J		
	Stojan, výstupný hriadeľ, pero \Stand, Output shaft, Key\	E03	Ø40		P-1395, P-1413/A
Stojan + Páka \Stand + Lever\	-	-		L	
Stojan + Páka + Ťahadlo TV 40-1/20 \Stand + Lever + Pull-rod TV 40-1/20\	-	-			

Rozšírené vybavenie \Additional equipment\				
Elektrický servopohon so zvýšenou bezpečnosťou pre obsluhované priestory \Actuator qualified for Nuclear / Outside Containment applications\		A		
A	Bez rozšíreného vybavenia. Strieborné kontakty mikrospínačov. \No additional equipment. Silver coated contacts of microswitches\		0	0
H	Pozlátené kontakty mikrospínačov S1, S2, S3, S4, S5, S6. Detaily po konzultácii s výrobcom \Gold coated contacts of microswitches S1, S2, S3, S4, S5, S6. Details after consulting with producer\		4	0

Tento katalóg je informačný dokument a slúži pre začatie komunikácie pred objednaním atómových servopohonov. Objednávku je možné uskutočniť až po odsúhlasení všetkých technických a legislatívnych náležitostí medzi užívateľom a výrobcom.

This catalogue is for information purposes only and shall be used as a starting point prior to placing orders of actuators for nuclear power plants. The order can be placed only after all technical and legislative requirements have been agreed between the user and the manufacturer.

Poznámky:

- 33) Týmto momentom je možné zaťažovať servopohon v režime S2-10 min, resp. S4-25%, 6 - 90 cyklov/hod.
Pre regulačnú prevádzku s režimom S4-25%, 90 až 1200 cyklov/hod je tento moment rovný 0.8 násobku max. zaťažovacieho momentu.
- 51) K vysilačom je možné objednať externý zdroj ZPT 01AAEB.
- 62) Pripojovací otvor priamo vo výstupnom hriadeľi (bez výmennej vložky).
- 63) Otvor pre výmennú vložku.
- 65) Výmenná vložka. Tvar otvoru pripojovacieho dielca podľa dohody.

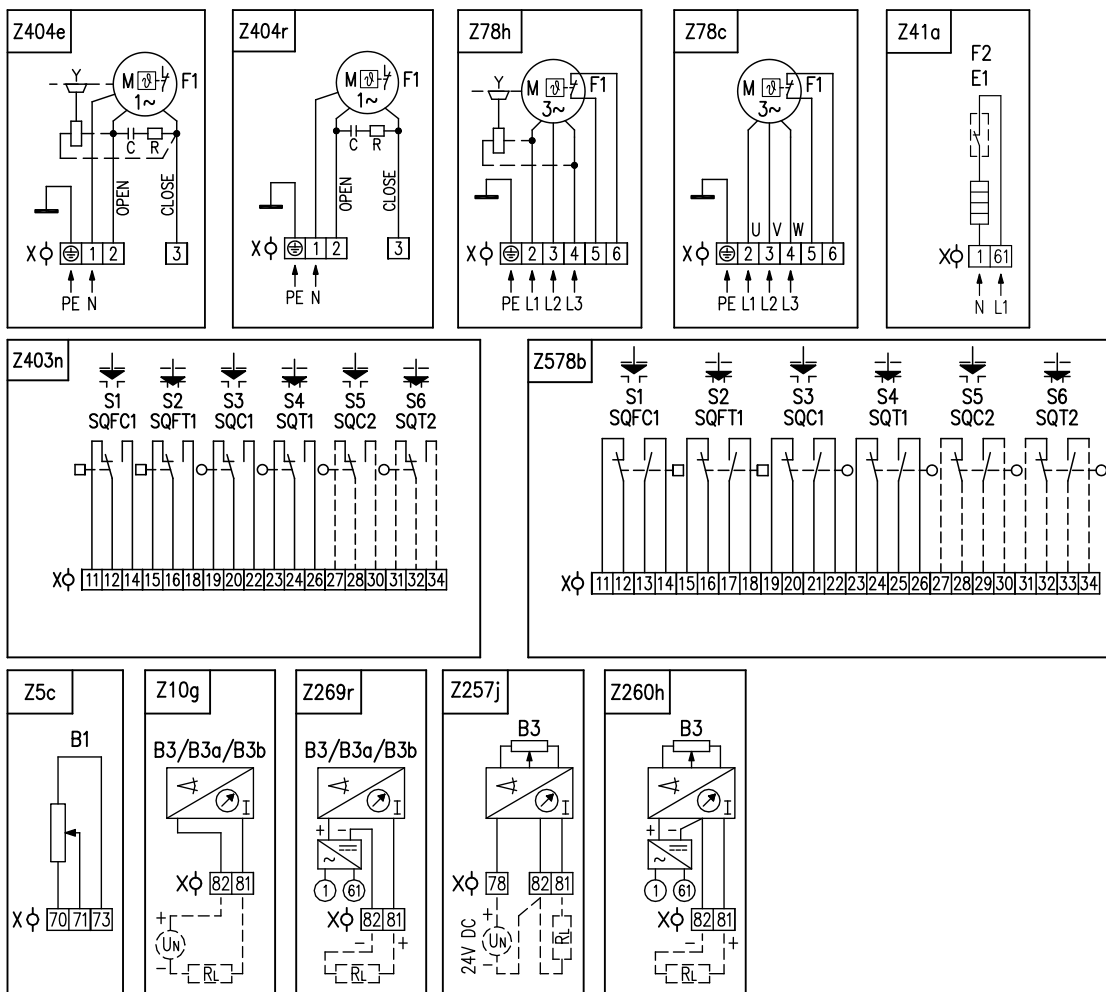
Notes:

- 33) By this torque it is possible to load the actuator under duty cycle S2-10 min, or S4-25%, 6-90 cycles per hour.
For duty cycle S4-25%, 90-1200 cycles per hour this torque equals max. load torque multiplied by 0.8.
- 51) It is possible to order an external source ZPT 01AAEB for the transmitters.
- 62) Connection bore directly within output shaft (without replaceable insert).
- 63) Bore for replaceable insert.
- 65) Replaceable insert. Profile of connecting part hole on request.

Schémy zapojenia \Wiring diagrams\ SP 2.3-A

Pozri str. 9 \See page 9\

Schémy zapojenia Wiring diagrams \ SP 1-A, SP 2-A, SP 2.3-A, SP 2.4-A



Elektrické pripojenie

Servopohon sa pripája na svorkovnicu cez 2 alebo 3 kábelové vývodky:
 - jedna pre pripojenie silových obvodov pre kábel priemeru 9 až 13 mm
 - druhá pre obvody ovládania pre kábel priemeru 14 až 18 mm
 - tretia pre zapojenie vysieláča polohy, pre kábel priemeru 6 až 10,5 mm

Electric connection

Connecting of electric actuator to terminal board via 2 or 3 cable glands:
 - for connecting of power circuit - cable diameter 9 to 13 mm
 - for control circuit - cable diameter 14 to 18 mm
 - for connecting of transmitter - cable diameter 6 to 10,5 mm

Legenda:

- Z5czapojenie jednoduchého odporového vysieláča polohy
- Z10gzapojenie elektronického prúdového a kapacitného (CPT) vysieláča polohy
 - 2-vodič bez zdroja
- Z41azapojenie vyhrievacieho odporu s tepelným spínačom
- Z78czapojenie 3-fázového elektromotora s tepelnou ochranou
- Z78hzapojenie 3-fázového elektromotora s brzdou a s tepelnou ochranou
- Z257jzapojenie elektronického prúdového vysieláča polohy - 3-vodič bez zdroja
- Z260hzapojenie elektronického prúdového vysieláča polohy - 3-vodič so zdrojom
- Z269rzapojenie elektronického prúdového a kapacitného (CPT) vysieláča polohy
 - 2-vodič so zdrojom
- Z403nzapojenie 3-vývodových momentových a polohových spínačov
- Z404ezapojenie 1-fázového elektromotora s brzdou a s tepelnou ochranou
- Z404rzapojenie 1-fázového elektromotora s tepelnou ochranou
- Z578bzapojenie 4-vývodových momentových a polohových spínačov

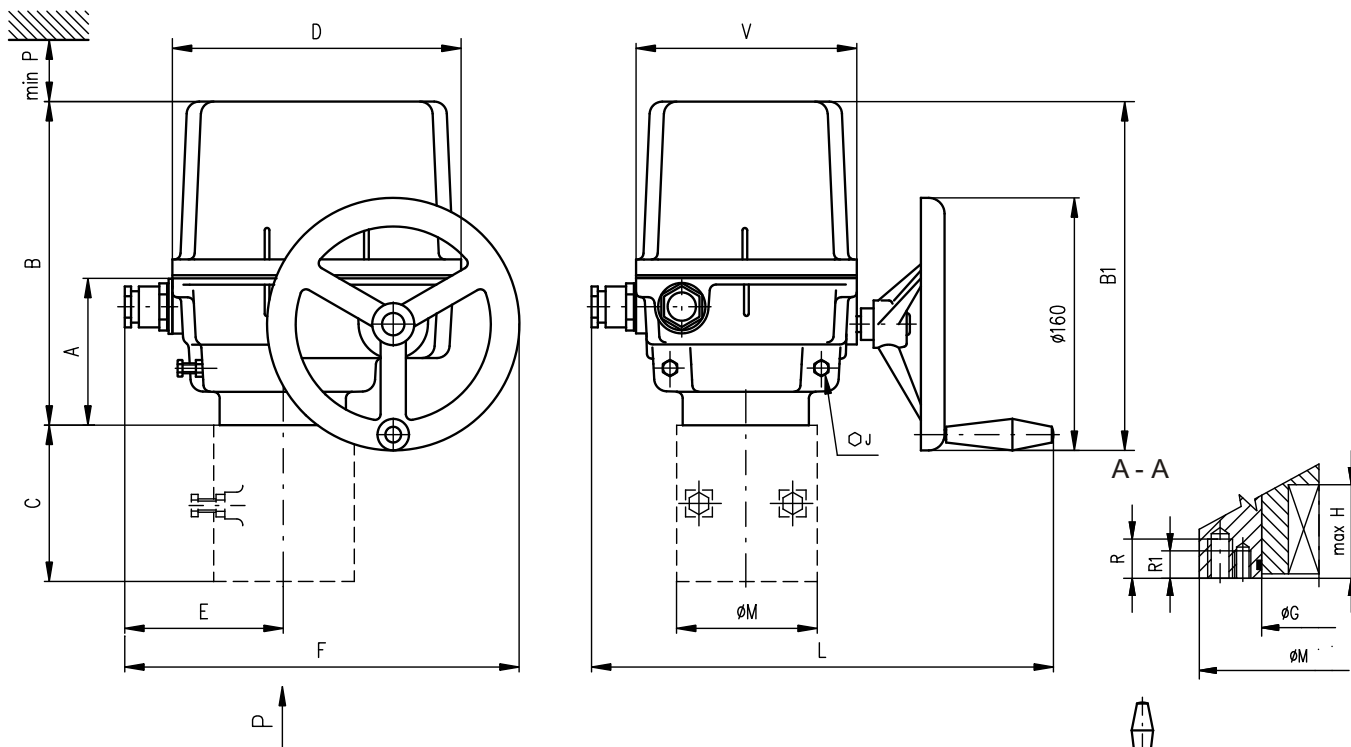
Legend:

- Z5cconnection of single potentiometer
- Z10gconnection of electronic position transmitter and CPT position transmitter
 - 2-wire, passive
- Z41aconnection of space heater with thermal switch
- Z78cconnection of 3-phase electric motor with motor thermal protection
- Z78hconnection of 3-phase electric motor with brake and motor thermal protection
- Z257jconnection of electronic position transmitter - 3-wire, passive
- Z260hconnection of electronic position transmitter - 3-wire, active
- Z269rconnection of electronic position transmitter and CPT position transmitter
 - 2-wire, active
- Z403nconnection of 3-pin SPDT torque and position switches
- Z404econnection of 1-phase electric motor with brake and motor thermal protection
- Z404rconnection of 1-phase electric motor with motor thermal protection
- Z578bconnection of 4-pin DPST torque and position switches

- B1odporový vysieláč jednoduchý
- B3polohový vysieláč prúdový
- S1/SQFC1momentový spínač „otvorené“
- S2/SQFT1momentový spínač „zatvorené“
- S3/SQC1polohový spínač „otvorené“
- S4/SQT1polohový spínač „zatvorené“
- S5/SQC2prídavný polohový spínač „otvorené“
- S6/SQT2prídavný polohový spínač „zatvorené“
- Melektromotor
- Ckondenzátor
- Ybrzda elektromotora (neplatí pre SP 1-A)
- E1vyhrievací odpor
- F1tepelná ochrana elektromotora
- F2tepelný spínač vyhrievacieho odporu
- Xsvorkovnica
- Ivýstupný signál prúdový
- Rzrážací odpor
- R_Lzaťažovací odpor
- U_Nnapájacie napätie vysieláča

- B1single potentiometer
- B3CPT or electronic position transmitter
- S1/SQFC1torque switch „open“
- S2/SQFT1torque switch „closed“
- S3/SQC1position switch „open“
- S4/SQT1position switch „closed“
- S5/SQC2additional position switch „open“
- S6/SQT2additional position switch „closed“
- Melectric motor
- Ccapacitor
- Ymotor's brake (not valid for SP 1-A)
- E1space heater
- F1motor's thermal protection
- F2space heater's thermal switch
- Xterminal board
- Ioutput current signal
- Rreducing resistor
- R_Lloading resistor
- U_Ntransmitter supply voltage

Rozmerové náčrty \Dimensional drawings\ SP 1-A, SP 2-A, SP 2.3-A, SP 2.4-A



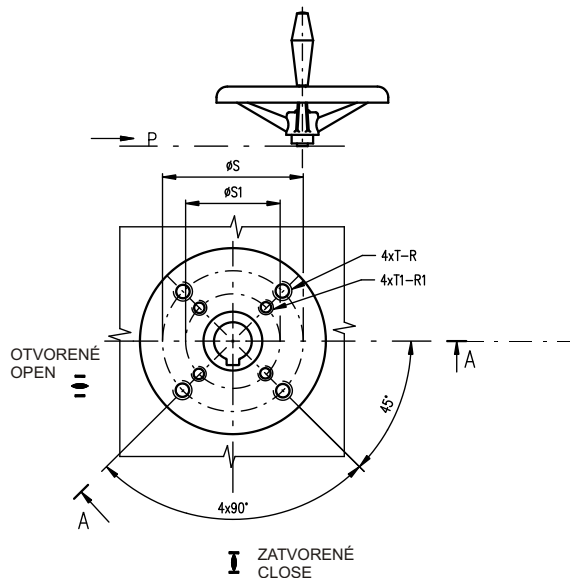
Hlavné rozmery \Main dimensions\

Typ \Type\	A	B	B1	C	D	E	F	J	L	M	P	V
SP 1-A	102	221	229	-	183	93	243	17	280 396*	90	160	140
SP 2-A				-				17		90		
SP 2.3-A	117	316	323	112	232	119	294	22	330 446*	125	210	190
SP 2.4-A				127				22		150		

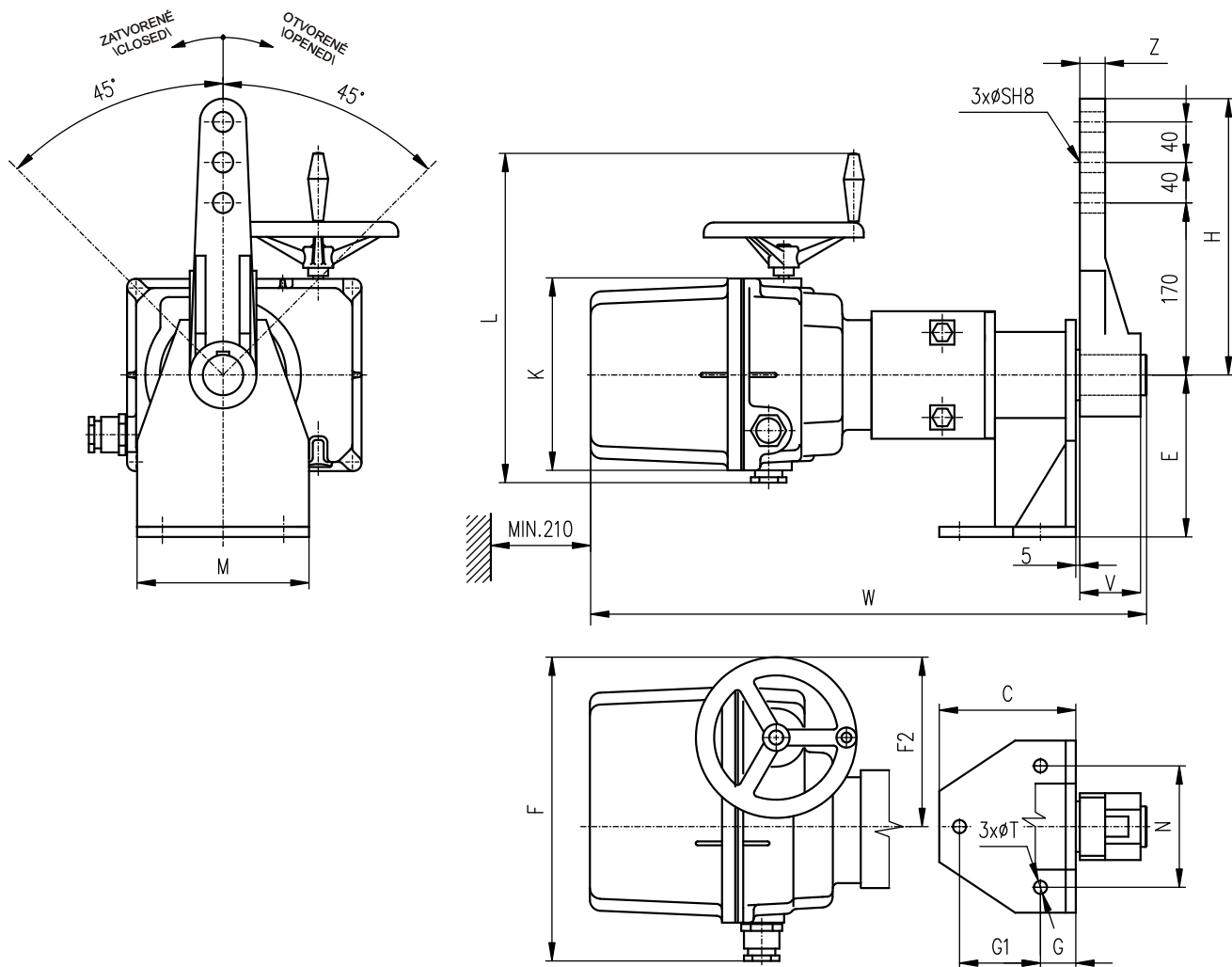
* platí pre vyhotovenie s konektorom \valid for version with a connector\

Rozmery prírub \Flange dimensions\

Typ \Type\	G	H	R	R1	S	S1	T	T1	Veľkosť príruby \Flange size\
SP 1-A	40	37	16	14	70	50	M8	M6	F07/F05
SP 2-A	40	49	18	14	70	50	M8	M6	F07/F05
SP 2.3-A	55	56	25	17	102	70	M10	M8	F10/F07
SP 2.4-A	65	71	30	25	125	102	M12	M10	F12/F10



Tvar pripojovacieho diela \Coupling shape\										
D-xx		L-xx		H-xx		V-xx		V-30, V-45.4		
ISO	Rozmer \Dimension\	ISO	Rozmer \Dimension\	ISO	Rozmer \Dimension\		ISO	Rozmer \Dimension\		
D-xx	U	L-xx	U	H-xx	U	V	V-xx	W	Z	X
D-11	11	L-11	11	H-8	8	13	V-12	12	13.6	4.0
D-14	14	L-14	14	H-10	10	16	V-14	14	16.1	5.0
D-16	16	L-16	16	H-11	11	18	V-16	16	18.1	5.0
D-17	17	L-17	17	H-12	12	18	V-17	17	19.5	6.0
D-22	22	L-22	22	H-13	13	19	V-18	18	20.5	6.0
D-27	27	L-27	27	H-14	14	22	V-20	20	22.5	6.0
				H-16	16	22	V-22	22	24.5	6.0
				H-17	17	25	V-28	28	30.9	8.0
				H-19	19	28	V-30	30	32.5	8.0
				H-22	22	32	V-32.2	32.2	35	6.5
				H-27	27	48	V-42	42	45.1	12.0
							V-45.4	45.4	48.8	10.0
							V-50	50	53.5	14.0



Hlavné rozmery \Main dimensions\

Typ \Type\	C	E	F	F2	G	G1	H	W	K	L	M	N	S	T	V	Z
SP 2.3-A	135	160	294	175	35	80	278	584	190	330 446*	170	120	20	13	56	20
SP 2.4-A	200	220	294	175	60	120	278	654	190	330 446*	228	170	25	17	80	30

* platí pre vyhotovenie s konektorm \valid for version with a connector\

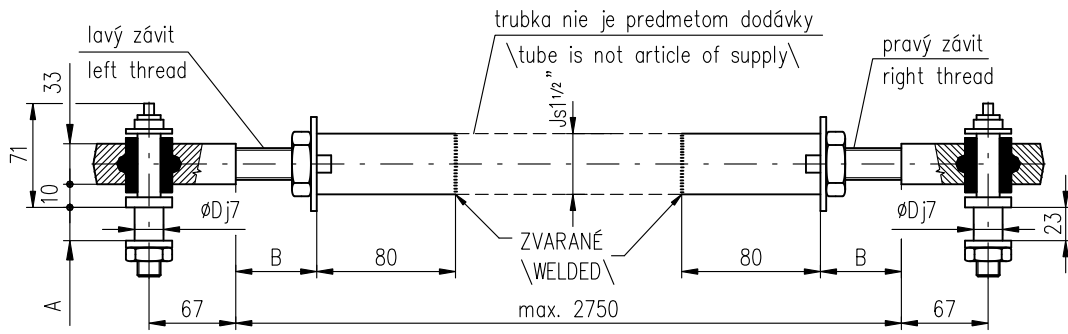
Vyhotovenie servopohonu SP 2.3-A a SP 2.4-A so stojanom a voľným koncom hriadeľa
 \Version SP 2.3-A, SP 2.4-A with stand and free shaft\

Tvar pripojovacieho dielca E \Coupling shape E\

Typ \Type\	H	S	U	V	Z	Y	Y1	Tvar pripojovacieho dielca \Coupling shape\
SP 2.3-A	43.1	40	12	66	56	4	7	E03
SP 2.4-A	53.8	50	16	82	70	4	7	E04

P - 1395

Ťahadlo TV 40-1/20 a TV 50-1/25 pre SP2.3-A SP 2.4-A
 \Pull-rod TV 40-1/20 and TV 50-1/25\ for SP2.3-A SP 2.4-A



P-1413/B	SP 2.4-A	TV 50-1/25	28	Min.30	25
P-1413/A	SP 2.3-A	TV 40-1/20	23	Max.50	20
Vyhotovenie \Version\	Typ \Type\	Typ ťahadla \Pull-rod version\	A	B	D

P - 1413