



# ***NÁVOD NA MONTÁŽ, OBSLUHU A ÚDRŽBU***

***Batérie miniatúrnych servoventilov***

***Typ: 3 SVE 1,2 MR-x  
3 SVE 1,6 MR-x  
3 SVE 2 MR-x***

## 1 Použitie

Batérie servoventilov elektromagnetických trojcestných s ovládacím elektromagnetom Systém 8 Nass Magnet ( „batérie miniatúrnych servoventilov“ ) sa používajú pre dvojpolohové ovládanie prietoku vzduchu alebo iných neagresívnych médií vhodných vzhľadom na použité materiály servoventilov a teplotu okolia. Ovládací signál je elektrický.

Servoventily majú prírubové (stykové) pripojenie k batériovým doskám pre rozvod pracovného média.

## 2 Technické údaje jednotlivých servoventilov batérií 3SVE<sub>x</sub>MR-x podľa TP 75 0357/03

Typ	Svetlosť DN [mm]	Pracovný tlak [MPa]	Kv [m <sup>3</sup> h <sup>-1</sup> ]	Napätie cievky	Príkonnosť cievky	Hmotnosť [kg]
3SVE1,2MR-x <sup>1)</sup>	1,2	0 až 1,2	0,04	AC / DC	9,4 VA / 6,1 W	
3SVE1,6MR-x <sup>1)</sup>	1,6	0 až 0,8	0,07			
3SVE2MR-x <sup>1)</sup>	2	0 až 0,6	0,10			

Poznámka: <sup>1)</sup> – v rámci jednej batérie je možná vzájomná kombinácia rôznych svetlostí miniatúrnych a subminiatúrnych servoventilov

Použité materiály .....	príruba, batériová doska – hliník
.....	vedenie jadra, jadro – nehrdzavejúca oceľ, mosadz
.....	tesnenia príruby – NBR ( operátor FPM )
Cievka .....	Nass Magnet pre Systém 8-22
Ovládací systém ( vedenie jadra s jadrom ).....	Nass Magnet, Systém 8-3/2-NC
Zaťaženie cievky .....	trvalé
Krytie ( IP kód ).....	IP 65 cievka so zástrčkou
Teplota média .....	max. 90 °C
Teplota okolia .....	-10 °C až +50 °C
Maximálna viskozita pretekajúceho média .....	20 mm <sup>2</sup> .s <sup>-1</sup>
Pripojovací závit odvodu ( na objednávku).....	M5

## 3 Popis a funkcia

Servoventil (1) má v základnej polohe bez elektrického signálu uzatvorenú cestu zo vstupu 1 do výstupu 2. Jadro elektromagnetu s tesnením vplyvom pružiny uzatvára sedlo v príрубе . Výstup 2 v príрубе je cez vedenie jadra spojený s atmosférou 3. Po pripojení napätia na cievku jadro otvorí prietok cez sedlo v príрубе zo vstupu 1 do výstupu 2 a cestu do odvodu 3 uzatvorí. Po vypnutí napätia ventil zaujme základnú polohu. Batériová doska (2) umožňuje pripojenie maximálne 8 kusov servoventilov príslušných svetlostí. V prípade nevyužitia niektorých pripojovacích miest je ich možné zaslepiť zaslepovacou doskou (5) pomocou skrutiek (3) a tesnenia (4). Pre pripojenie vstupného potrubia je možné využiť jeden z dvoch vstupných prípojov, z ktorých nevyužitý je potrebné zaslepiť dodávanou zátkou.

## 4 Montáž

- Servoventily je možné montovať do potrubia v ľubovoľnej polohe. Za základnú polohu sa považuje poloha zvislá s elektromagnetmi hore.
- Pretekajúce médium môže prúdiť iba smerom vyznačeným na obrázku.
- Elektromagnet nesmie byť použitý na zachytenie momentu pri montáži.
- Cievka elektromagnetu nesmie byť pripojená na iné napätie ako je uvedené na štítku resp. povrchu cievky.
- Nástrčka cievky elektromagnetu má vývodku P9. Má možnosť pootočenia o 2 x 180°. Cievka na ventile je otočná po uvoľnení matice ľubovoľne o 360°.
- Elektrická inštalácia z hľadiska ochrany pred nebezpečným dotykovým napätím musí vyhovovať STN EN 61140.
- Ak pretekajúce médium obsahuje mechanické nečistoty, je potrebné zaradiť pred batériu servoventilov filter (rozmer oka 0,2 x 0,2 mm).

## 5 Uvedenie do prevádzky

Pred natlakovaním potrubia, v ktorom je batéria namontovaná, je potrebné prekontrolovať správnosť zapojenia servoventilov na batéριοvej doske a overiť pripojením napätia ich činnosť ( pri zapnutí počuteľné klepnutie ).

Servoventily nie sú odolné voči zamrznutiu média, ktoré ho môže poškodiť. V prípade, že médium vo ventile zamrzne, nesmie sa ventil spínať kvôli možnosti poškodenia cievky.

## 6 Obsluha

Pri správnom zapojení a prevádzkovaní, podľa pracovných podmienok, si servoventily nevyžadujú žiadnu obsluhu. Je potrebné kontrolovať len funkciu a tesnosť jednotlivých servoventilov, resp. spojov.

Ručné ovládanie sa uvádza do činnosti pootočením vačky do polohy „1“ ( drážka v hlave vačky smeruje k označeniu 1 ) označenej na telese servoventila.

**Upozornenie** : V prevádzke musí byť vačka vždy v polohe „0“ !!!!!!!!!!!!!

## 7 Údržba

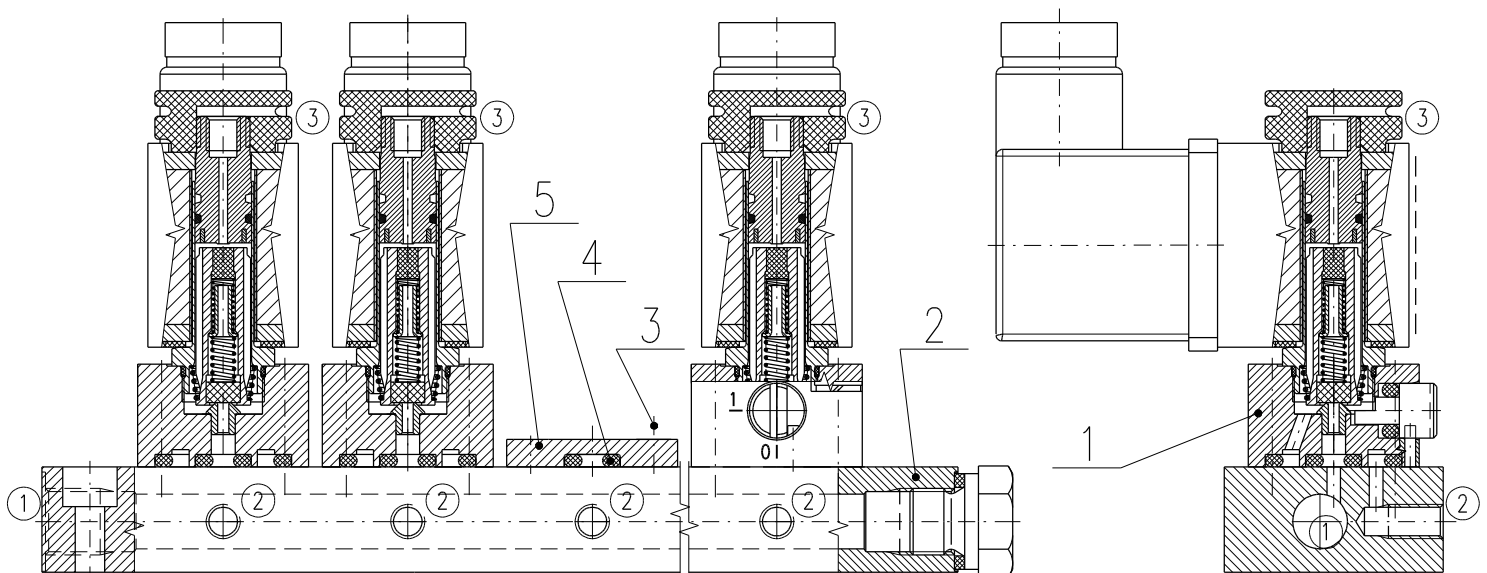
Vykonáva sa iba v prípade poruchy (nefunkčnosť, netesnosť). Nefunkčnosť môže byť zapríčinená napr. prerušením vinutia cievky, mechanickým poškodením vedenia jadra a tesnenia.

Zistené príčiny poruchy je možné odstrániť výmenou poškodeného dielca alebo výmenou celého servoventilu. Opravu a údržbu je možné vykonávať iba vtedy, ak je zariadenie bez tlaku, bez elektrického napätia a môžu ju vykonávať iba odborne spôsobili pracovníci.

## 8 Náhradné diely

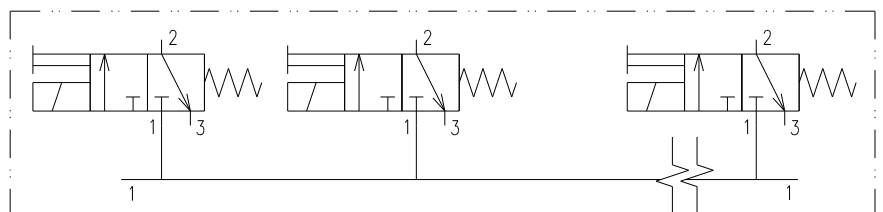
Náhradné diely nie sú súčasťou dodávky. Požadované náhradné diely je možné objednať u výrobcu uvedením typu servoventila, názvom a pozíciou súčasti podľa obrázku a počtom kusov. U cievky je potrebné uviesť hodnotu a druh napätia.

## Obrázok - Rez batériou miniatúrnych servoventilov 3 SVE x MR-x s pomocným ručným ovládaním



### Legenda

- 1 servoventil 3SVExMR
- 2 batéριοvá doska
- 3 skrutka M4x10 STN EN ISO 1207
- podložka 4 STN 02 1740.05
- 4 o-krúžok 8x4
- 5 zaslepovacia doska



## 9 Záruka a servis

Výrobok bol výrobcom odskúšaný podľa platnej dokumentácie. Výrobca zodpovedá za vlastnosti ventilov po dobu 12 mesiacov od splnenia dodávky, pokiaľ v kúpnej zmluve nebola stanovená iná doba záruky.

Výrobca zodpovedá za to, že tento výrobok má vlastnosti stanovené technickými normami, technickými podmienkami, právnymi predpismi alebo vlastnosti dohodnuté v kúpnej zmluve.

Záruka sa nevzťahuje na poruchy spôsobené neodborným alebo násilným zásahom do výrobku.

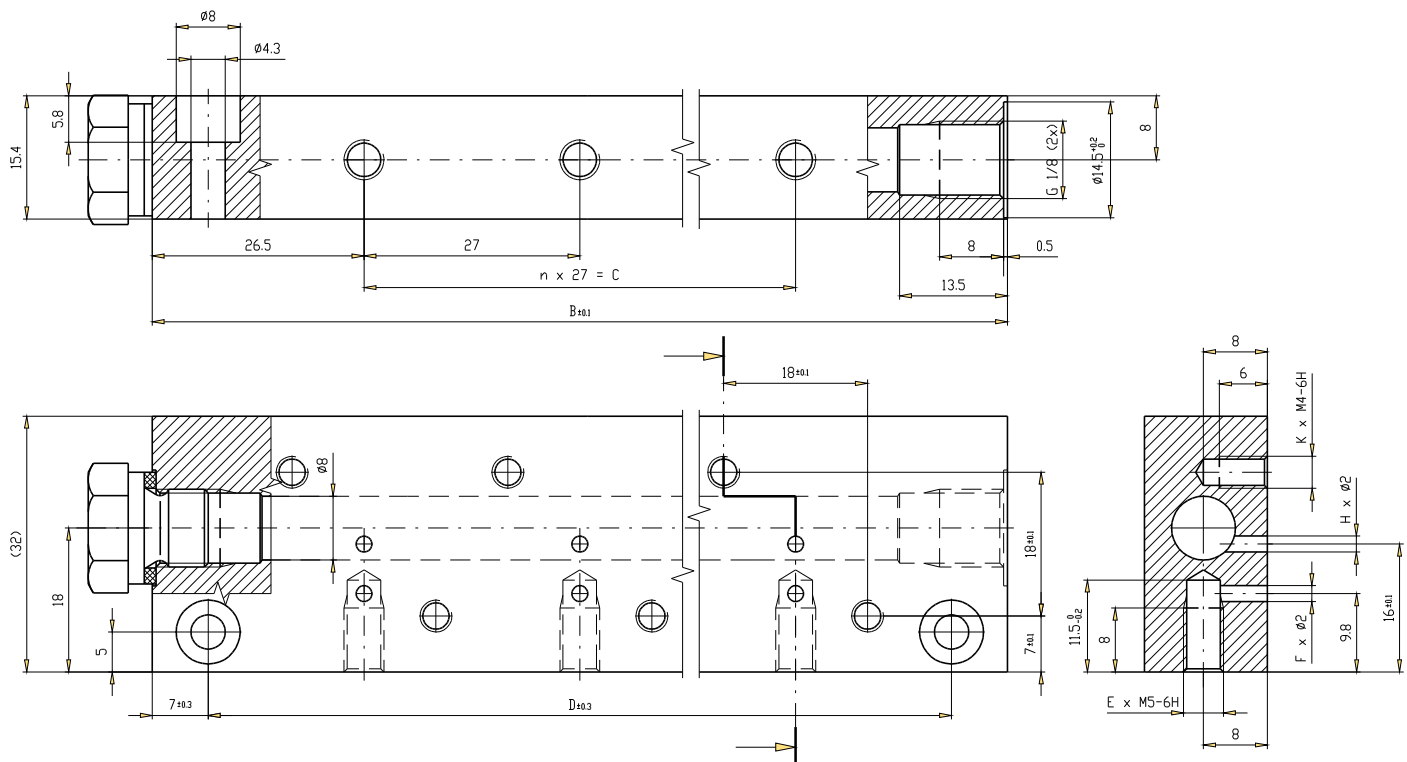
Výrobca nezodpovedá za zhoršenie vlastností výrobku alebo poškodenie, ktoré spôsobil kupujúci nedodržaním tohoto návodu, prípadne niekto iný zlým skladovaním, nesprávnym pripojením výrobku, akýmkoľvek zásahom do výrobku alebo za poškodenie spôsobené živelnými pohromami.

Záručné a pozáručné opravy vykonáva výrobca alebo ním poverené organizácie, ktoré majú k tomu oprávnenie od výrobcu.

## 10 Spôsob likvidácie výrobku a obalu

Súčasťou výrobku a obalu je možné po demontáži a separácii podľa druhu materiálu použiť ako zdroj druhotných surovín. Samotný výrobok nie je zdrojom znečisťovania životného prostredia a neobsahuje nebezpečný odpad.

### Obrázok - Pripojovacie rozmery batériových dosiek pre miniatúrne servoventily 3 SVE x MR



07	7	242	189	228	8	8	8	16	BATÉRIOVÁ DOSKA PRE 8 SERVOVENTILOV
06	6	215	162	201	7	7	7	14	BATÉRIOVÁ DOSKA PRE 7 SERVOVENTILOV
05	5	188	135	174	6	6	6	12	BATÉRIOVÁ DOSKA PRE 6 SERVOVENTILOV
04	4	161	108	147	5	5	5	10	BATÉRIOVÁ DOSKA PRE 5 SERVOVENTILOV
03	3	134	81	120	4	4	4	8	BATÉRIOVÁ DOSKA PRE 4 SERVOVENTILY
02	2	107	54	93	3	3	3	6	BATÉRIOVÁ DOSKA PRE 3 SERVOVENTILY
01	1	80	27	66	2	2	2	4	BATÉRIOVÁ DOSKA PRE 2 SERVOVENTILY
25 4070 xx xx (VYHOTOV.)	n	B	C	D	E	F	H	K	POZNÁMKA