



# ***NÁVOD NA MONTÁŽ, OBSLUHU A ÚDRŽBU***

***Servoventil elektromagnetický trojcestný  
pre montáž na batériovú dosku  
priamo ovládaný  
s možnosťou ručného ovládania  
v základnej polohe s odvetraným výstupom  
s miniatúrnym ovládacím elektromagnetom***

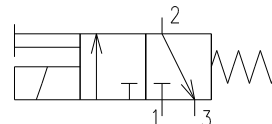
***Typ: 3 SVE 1,2 MR  
3 SVE 1,6 MR  
3 SVE 2 MR***

## 1 Použitie

Servoventily elektromagnetické trojcestné pre montáž na batériovú dosku s ovládacím elektromagnetom Systém 8 Nass Magnet ( „*miniaturne servoventily*“ ) sa používajú pre dvojpohové ovládanie prietoku vzduchu alebo iných neagresívnych médií vhodných vzhľadom na použité materiály ventilov a teplotu okolia. Ovládací signál je elektrický.

Servoventily majú prírubové (stykové) pripojenie k batériovým doskám pre rozvod pracovného média.

## 2 Technické údaje podľa TP 75 0357/03



Typ	Svetlosť DN [mm]	Pracovný tlak [MPa]	Kv [m <sup>3</sup> h <sup>-1</sup> ]	Napätie cievky	Príkonnosť cievky	Hmotnosť [kg]
3SVE1,2MR	1,2	0 až 1,2	0,04	AC / DC	9,4 VA / 6,1 W	.....
3SVE1,6MR	1,6	0 až 0,8	0,07			
3SVE2MR	2	0 až 0,6	0,10			

Použité materiály .....	príruba – hliník
.....	vedenie jadra, jadro – nehrdzavejúca oceľ, mosadz
.....	tesnenia príruby – NBR ( operátor FPM )
Cievka .....	Nass Magnet Systém 8-22
Ovládací systém ( vedenie jadra s jadrom ).....	Nass Magnet Systém 8-3/2-NC
Zaťaženie cievky .....	trvalé
Krytie ( IP kód ).....	IP 65 cievka so zástrčkou
Teplota média .....	max. 90 °C
Teplota okolia .....	-10 °C až +50 °C
Maximálna viskozita pretekajúceho média .....	20 mm <sup>2</sup> .s <sup>-1</sup>
Pripojovací závit odľuku ( na objednávku).....	M5

## 3 Popis a funkcia

Servoventil má v základnej polohe bez elektrického signálu uzatvorenú cestu zo vstupu 1 do výstupu 2. Jadro elektromagnetu (6) s tesnením vplyvom pružiny uzatvára sedlo v príрубе (5). Výstup v príрубе 2 je cez vedenie jadra elektromagnetu (6) spojený s atmosférou 3. Po pripojení napätia na cievku (8) jadro otvorí prietok cez sedlo v príрубе zo vstupu 1 do výstupu 2 a cestu do odľuku 3 uzatvorí. Po vypnutí napätia ventil zaujme základnú polohu.

## 4 Montáž

- Servoventily je možné montovať do potrubia v ľubovoľnej polohe. Za základnú polohu sa považuje poloha zvislá s elektromagnetom hore.
- Pretekajúce médium môže prúdiť iba smerom vyznačeným na obrázku.
- Elektromagnet nesmie byť použitý na zachytenie momentu pri montáži.
- Cievka elektromagnetu nesmie byť pripojená na iné napätie ako je uvedené na štítku resp. povrchu cievky.
- Nástrčka cievky elektromagnetu má vývodku P9. Má možnosť pootočenia o 2 x 180°. Cievka na ventile je otočná po uvoľnení matice ľubovoľne o 360°.
- Elektrická inštalácia z hľadiska ochrany pred nebezpečným dotykovým napätím musí vyhovovať STN EN 61140.
- Ak pretekajúce médium obsahuje mechanické nečistoty, je potrebné zaradiť pred servoventil filter (rozmer oka 0,2 x 0,2 mm).

## 5 Uvedenie do prevádzky

Pred natlakovaním potrubia, v ktorom je servoventil namontovaný, je potrebné prekontrolovať správnosť zapojenia a overiť pripojením napätia činnosť ventilu (pri zapnutí počuteľné klepnutie).

Servoventily nie sú odolné voči zamrznutiu média, ktoré ho môže poškodiť. V prípade, že médium vo ventile zamrzne, nesmie sa ventil spínať kvôli možnosti poškodenia cievky.

**Upozornenie:** Napätie na cievku pripojte, iba ak je namontovaná na ventile. Cievka pre striedavé napätie sa môže pri napájaní poškodiť, ak nie je nasunutá na vedení jadra!!!

**Upozornenie:** Cievka elektromagnetu sa pri trvalej prevádzke bez prietoku média zohreje – NEBEZPEČENSTVO POPÁLENIA PRI DOTYKU NECHRÁNENÝMI ČASŤAMI TEĽA !!!!!!!!!!! . Cievka je konštruovaná pre stálu prevádzku a preto uvedené oteplenie cievky neobmedzuje jej trvalé používanie. V prípade nadmerného zahrievania by tepelné poškodenie vinutia cievky bolo sprevádzané dymom a zápachom horiacej cievkovej izolácie a v tomto prípade musí byť cievka od prívodu elektrického prúdu okamžite odpojená !!!!

## 6 Obsluha

Pri správnom zapojení a prevádzkovaní, podľa pracovných podmienok, si ventil nevyžaduje žiadnu obsluhu. Je potrebné kontrolovať len funkciu a tesnosť ventilu, resp. spojov.

Ručné ovládanie sa uvádza do činnosti pootočením vačky do polohy „1“ ( drážka v hlave vačky smeruje k označeniu 1 ) označenej na telese servoventila.

**Upozornenie :** V prevádzke musí byť vačka vždy v polohe „0“ !!!!!!!!!!!!!

## 7 Údržba

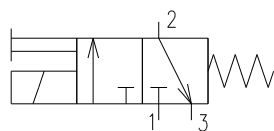
Vykonáva sa iba v prípade poruchy (nefunkčnosť, netesnosť). Nefunkčnosť môže byť zapríčinená napr. prerušením vinutia cievky, mechanickým poškodením vedenia jadra a tesnenia.

Zistené príčiny poruchy je možné odstrániť výmenou poškodeného dielca alebo výmenou celého ventilu. Opravu a údržbu je možné vykonávať iba vtedy, ak je zariadenie bez tlaku, bez elektrického napätia a môžu ju vykonávať iba odborne spôsobilí pracovníci.

## 8 Náhradné diely

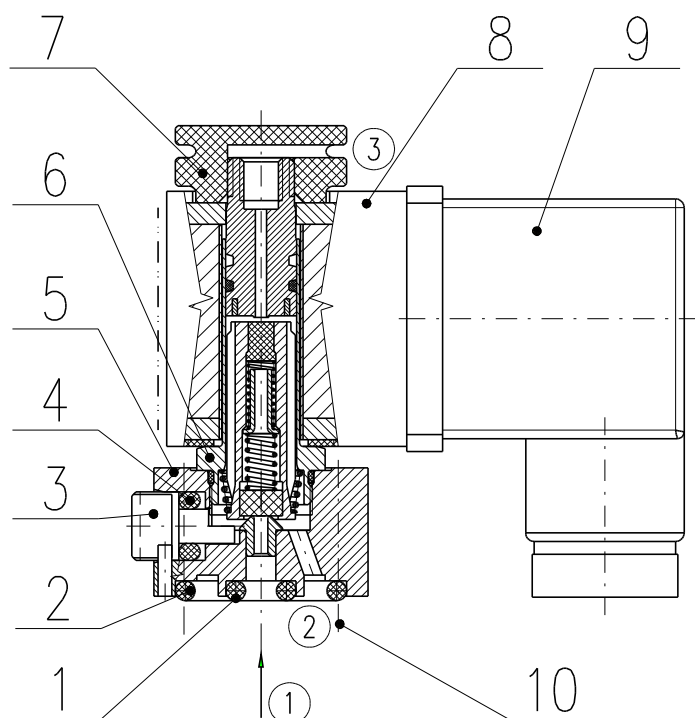
Náhradné diely nie sú súčasťou dodávky. Požadované náhradné diely je možné objednať u výrobcu uvedením typu servoventila, názvom a pozíciou súčasti podľa obrázku a počtom kusov. U cievky je potrebné uviesť hodnotu a druh napätia.

## Obrázok - Rez miniatúrnym servoventilom 3 SVE x MR s pomocným ručným ovládaním



### Legenda

- 1 o-kružok 8x4
- 2 o-kružok 20x16
- 3 vačka ručného ovládania
- 4 o-kružok 8x4
- 5 teleso – prírubka servoventila
- 6 armatúra ovládacieho systému ( vedenie jadra s jadrom )
- 7 upevňovacia matica cievky
- 8 cievka
- 9 konektor
- 10 skrutka M 4x16 STN EN ISO 1207  
podložka 4 STN 02 1740.05



## 9 Záruka a servis

Výrobok bol výrobcom odskúšaný podľa platnej dokumentácie. Výrobca zodpovedá za vlastnosti ventilov po dobu 12 mesiacov od splnenia dodávky, pokiaľ v kúpnej zmluve nebola stanovená iná doba záruky.

Výrobca zodpovedá za to, že tento výrobok má vlastnosti stanovené technickými normami, technickými podmienkami, právnymi predpismi alebo vlastnosti dohodnuté v kúpnej zmluve.

Záruka sa nevzťahuje na poruchy spôsobené neodborným alebo násilným zásahom do výrobku.

Výrobca nezodpovedá za zhoršenie vlastností výrobku alebo poškodenie, ktoré spôsobil kupujúci nedodržaním tohoto návodu, prípadne niekto iný zlým skladovaním, nesprávnym pripojením výrobku, akýmkoľvek zásahom do výrobku alebo za poškodenie spôsobené živelnými pohromami.

Záručné a pozáručné opravy vykonáva výrobca alebo ním poverené organizácie, ktoré majú k tomu oprávnenie od výrobcu.

## 10 Spôsob likvidácie výrobku a obalu

Súčasti výrobku a obal je možné po demontáži a separácii podľa druhu materiálu použiť ako zdroj druhotných surovín. Samotný výrobok nie je zdrojom znečisťovania životného prostredia a neobsahuje nebezpečný odpad.

## Obrázok - Pripojovacie rozmery príruby miniatúrnych servoventilov 3 SVE x MR

