

Údržba

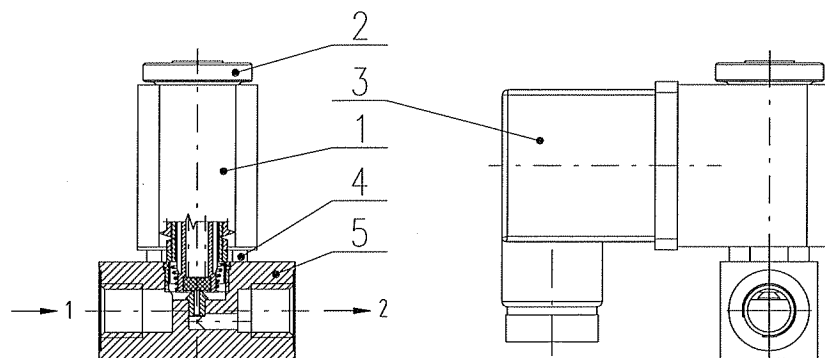
Vykonáva sa pouze v prípade poruchy ventilů (nefunkčnost, netěsnost). Preventivní údržba se doporučuje vzhledem na pracovní podmínky v případech vysoké častosti spínání případne většího načistění média. Tímto je možné předejít znefunkčnění ventilů. Opravu a údržbu je možné vykonávat jen při nenatlakovanem potrubí a při odpojení napětí od cívky.

Po opravě ventilu se doporučuje ověřit tlakovou pevnost vůči vnějšímu prostředí 1,5 násobkem maximálního pracovního tlaku. Zkouška se může vykonat při otevřeném ventilu. Během zkoušky se nesmí ventil spínat.

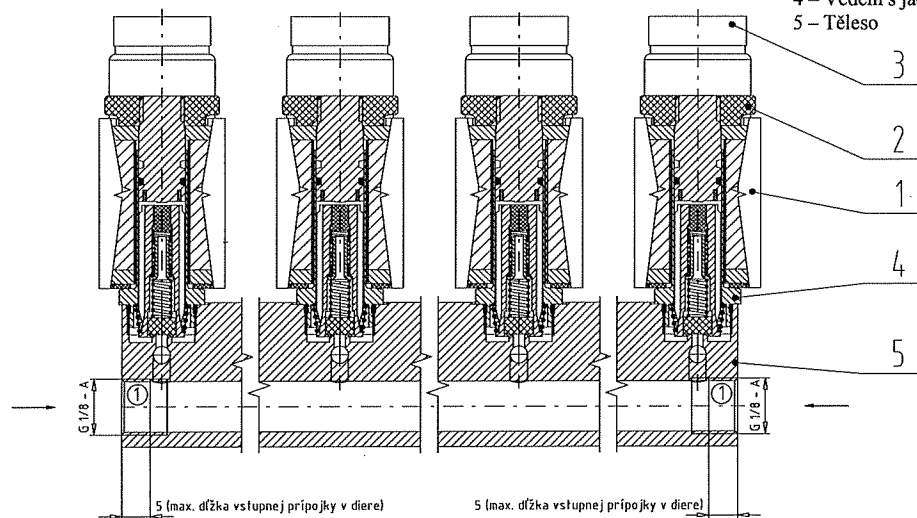
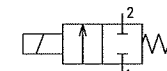
Náhradní díly na opravu ventilů je možné objednat u výrobce anebo prodejce uvedením typu ventilu, názvem a pozicí součástí podle obrázku a počtem kusů. U cívky je potřené uvést hodnotu a druh napětí.

Řez ventilem

Typ: 2VExMx

Typ: 2VExM1-2
2VExM1-4
2VExM-4

Legenda:
1 – Cívka
2 – Matice
3 – Nástrčka
4 – Vedení s jádrem
5 – Těleso

**Elektromagnetické ventily dvojcestné****Použitie**

Elektromagnetické ventily sú určené pre ovládanie prietoku vody, vzduchu a iných neagresívnych médií vhodných vzhľadom na použité materiály. Ovládací signál je elektrický. Ventily sú priamoovládané v základnej polohe uzatvorene. Elektromagnetické ventily otvoria prietok média pripojením napätia na cievku.

Základné technické údaje

Typ	Pripojenie	Svetlost' DN [mm]	Pracovný tlak [MPa]		Prietok K _v [m ³ /h]	Príkon	Teplota médiá [°C]	Hmotnosť [kg]
			~U	=U				
2VE1,2M1	G1/8 alebo M10x1	1,2	0 – 1,6	0 – 1,0	0,04	6 VA 2,4 W	80	0,15
2VE1,6M1		1,6	0 – 1,0	0 – 0,6	0,07			
2VE2M1		2	0 – 0,6	0 – 0,4	0,10			
2VE2,5M1		2,5	0 – 0,4	0 – 0,25	0,11			
2VE1,2M2	G1/8 alebo M10x1	1,2	0 – 2,5	0 – 1,6	0,04	9,4 VA 6 W	80	0,15
2VE1,6M2		1,6	0 – 2,0	0 – 1,2	0,07			
2VE2M2		2	0 – 1,2	0 – 0,6	0,10			
2VE2,5M2		2,5	0 – 0,6	0 – 0,3	0,11			
2VE1,6M1-2 (dvojča)	G1/8 alebo M10x1	1,6	0 – 1,0	0 – 0,6	0,07	6 VA 2,4 W	80	0,29
2VE2M1-2 (dvojča)		2	0 – 0,6	0 – 0,4	0,1			
2VE2M1-4 (štvorča)		2	0 – 0,6	0 – 0,4	0,1			
2VE2M-4 (štvorča)		2	0 – 1,2	0 – 0,6	0,1			9,4 VA 6 W

Použitie materiály:

Teleso mosadz
Vnútorne časti korozivzdorná oceľ, mosadz
Tesnenia FPM
Cievka teplotná trieda F

Montáž

Pred montážou ventilov do potrubia musí sa potrubie vyčistiť od zbytku nečistôt, ktoré môžu spôsobiť nefunkčnosť ventilov. Ak použité médium obsahuje nečistoty, je potrebné namontovať pred ventil filter s jemnosťou filtrácie 0,2 mm. Elektromagnet nesmie byť použitý na zachytenie momentu pri montáži do potrubia.

Pracovná poloha ventilov je ľubovoľná. Prednostne odporúčaná je montáž do vodorovného potrubia s cievkou nad telesom. Pretekajúce médium má prúdiť len v smere šípky vyznačenej na telese. Ventil má v spodnej časti telesa dva závitové otvory M3 (M4) pre možnosť upevnenia k zariadeniu.

Elektrické pripojenie

Cievka musí byť pripojená k elektrickej sieti v súlade s elektrotechnickými predpismi. Pri pripojení cievky skontroluje súlad elektrických údajov cievky s napätím siete. Napätie sa pripája na označené svorky na svorkovnici. Ochranný vodič musí byť bezpečne pripojený k ochrannej svorke, ktorá je na svorkovnici vyznačená. Elektrický kábel musí byť v priechodke účinne utesený. Elektrická konektorová zástrčka zabezpečuje krytie cievky IP 65. Cievka je na ventile otočná o 360°C. Zástrčka je na cievke polohovateľná o 2x180°. Napätie na cievku pripojte iba ak je namontovaná na ventile, cievka pre striedavé napätie sa môže pri napájaní poškodiť, ak nie je nasunutá na vedení jadra.

Prevádzka

Prevádzkové podmienky musia byť v súlade so stanovenými technickými údajmi ventilov. Teplota a druh ovládaného média musia byť v súlade s použitým tesnením a materiálmi ventilov, s ktorými prichádza do styku. Ventily si v prevádzke nevyžadujú obsluhu. V prevádzke je potrebné kontrolovať správnosť funkcie, tesnosť uzatvorenia ventilov a tesnosť spojov.

Ventily nie sú odolné voči zamrznutiu média, ktoré ho môže poškodiť. V prípade, že médium vo ventile zamrzne, nesmie sa ventil spínať kvôli možnosti poškodenia cievky.

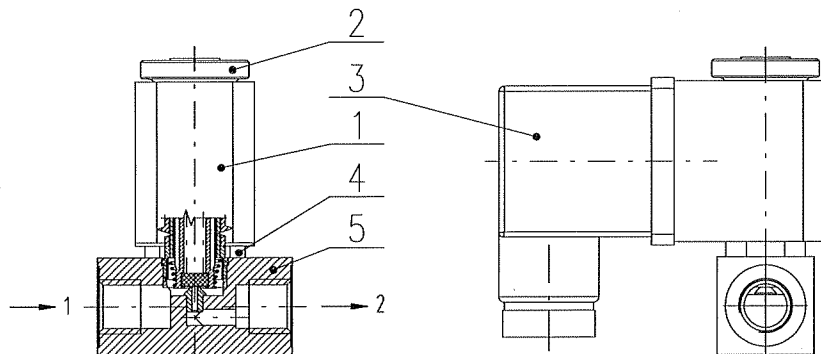
Údržba

Vykonáva sa iba v prípade poruchy ventilov (nefunkčnosť, netesnosť). Preventívna údržba sa odporúča vzhľadom na pracovné podmienky v prípadoch vysokej častosti spínania, prípadne väčšieho znečistenia média. Týmto je možné predísť znefunkčneniu ventilov. Opravu a údržbu je možné vykonávať iba pri nenatlakovanom potrubí a pri odpojení napätí od cievky. Po oprave ventilu sa odporúča overiť tlakovú pevnosť a nepriepustnosť voči vonkajšiemu prostrediu 1,5 násobkom maximálneho pracovného tlaku. Skúška sa môže vykonať pri otvorenom alebo uzatvorenom ventilu. Počas skúšky sa nesmie ventil spínať.

Náhradné diely na opravu ventilov je možné objednať u výrobcu alebo predajcu uvedením typu ventilu, názvom a pozíciou súčasti podľa obrázku a počtom kusov. U cievky je potrebné uviesť hodnotu a druh napätia.

Rez ventilom

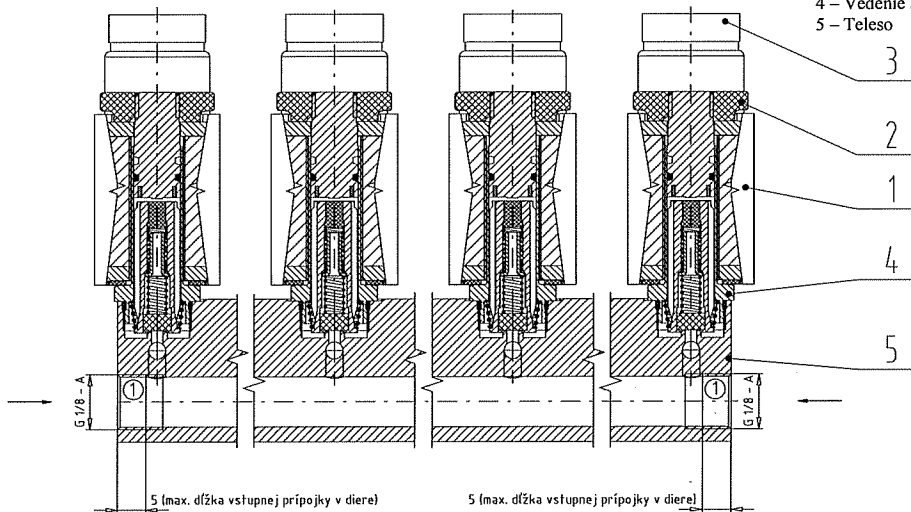
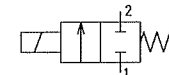
Typ: 2VExMx



Typ: 2VExM1-2
2VExM1-4
2VExM-4

Legenda:

- 1 – Cievka
- 2 – Matice
- 3 – Nástrčka
- 4 – Vedenie s jadrom
- 5 – Tělo

**Elektromagnetické ventily dvoucestné****Použití**

Elektromagnetické ventily jsou určeny pro ovládání průtoku vody, vzduchu a jiných neagresivních médií, vhodných vzhledem k použitým materiálům ventilů. Ovládací signál je elektrický. Ventily jsou přímo řízené s funkcí v základní poloze uzavřené.

Elektromagnetické ventily otevírají průtok média připojením napětí na cívku.

Základní technické údaje

Typ	Pripojenie	Svetlost' DN [mm]	Pracovný tlak [MPa]		Prietok K _v [m ³ /h]	Príkon	Teplota médiá [°C]	Hmotnosť [kg]	
			~U	=U					
2VE1,2M1	G1/8 alebo M10x1	1,2	0 – 1,6	0 – 1,0	0,04	6 VA 2,4 W	80	0,15	
2VE1,6M1		1,6	0 – 1,0	0 – 0,6	0,07				
2VE2M1		2	0 – 0,6	0 – 0,4	0,10				
2VE2,5M1		2,5	0 – 0,4	0 – 0,25	0,11				
2VE1,2M2	G1/8 alebo M10x1	1,2	0 – 2,5	0 – 1,6	0,04	9,4 VA 6 W	80	0,15	
2VE1,6M2		1,6	0 – 2,0	0 – 1,2	0,07				
2VE2M2		2	0 – 1,2	0 – 0,6	0,10				
2VE2,5M2		2,5	0 – 0,6	0 – 0,3	0,11				
2VE1,6M1-2 (dvojče)	G1/8 alebo M10x1	1,6	0 – 1,0	0 – 0,6	0,07	6 VA 2,4 W	80	0,29	
2VE2M1-2 (dvojče)		2	0 – 0,6	0 – 0,4	0,1				
2VE2M1-4 (čtverče)		2	0 – 0,6	0 – 0,4	0,1			9,4 VA 6 W	0,52
2VE2M-4 (čtverče)		2	0 – 1,2	0 – 0,6	0,1				

Použití materiály:

Tělo mosaz
Vnitřní části korozivzdorná ocel, mosaz
Těsnění FPM
Cívka teplotní třída F

Montáž

Před montáží ventilů do potrubí musí se potrubí vyčistit od zbytku nečistot, které mohou způsobit nefunkčnost ventilů. Když pracovní médium obsahuje nečistoty je potřebné namontovat před ventil filtr s jemností filtrace 0,2 mm. Elektromagnet nesmí být použit na zachycení mementu při montáži do potrubí.

Pracovní poloha je libovolná. Přednostně doporučena je montáž do vodorovného potrubí s cívkou nad tělesem. Přetékající médium má proudit ve směru šípky, vyznačené na tělese. Ventil má v spodní části tělesa dva závitové otvory M3 (M4) pro možnost uchycení k zařízení.

Elektrické připojení

Cívka musí být připojena k elektrické síti v souladu s elektrotechnickými předpisy. Před připojením cívky zkontrolujte soulad elektrických údajů cívky s napětím sítě. Napětí se připojuje na označené svorky na svorkovnici. Ochranný vodič musí být bezpečně připojen k ochranní svorce, která je na svorkovnici vyznačená. Elektrický kabel musí být v průchodce účinně utěsněn. Elektrická konektorová zástrčka zabezpečuje krytí cívky IP 65. Cívka je na ventilu otočná o 360°. Zástrčka je na cívce polohovatelná o 2x180°. Napětí na cívku připojte jen když je namontovaná na ventilu, cívka pro střídavé napětí se může při napájení poškodit, když není nasunutá na vedení jádra.

Provoz

Podmínky v provozu musí být v souladu se stanovenými technickými údaji ventilů. Teplota a druh ovládaného média musí být v souladu s použitým těsněním a materiály ventilů, se kterými přichází do styku.

Ventily nejsou odolní vůči zamrznutí média, které ho může poškodit. V případě, že médium ve ventilu zamrzne, nesmí se ventil spínat kvůli možnosti poškození cívky.