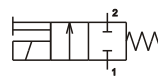
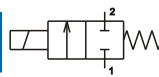


1.1-5 Elektromagnetické ventily dvojcestné priamoovládané 2-way solenoid valves direct acting



v základnej polohe uzatvorené
normally closed



Médium

- voda, vzduch, neagresívne média

Použitie materiály

- tesnenie - NBR, EPDM, FPM
- teleso - mosadz
- vnútorné časti - antikoročná oceľ, mosadz

Elektrické údaje

- štandardné napätie - 230V AC; 24V DC
- krytie - IP 65 (so zástrčkou)
- zaťaženie trvalé

Poloha

- ľubovoľná

Teplota okolia

- 10 °C až +50 °C

Zvláštne vyhotovenie

- ručné ovládanie (DN 2; DN 2,5; DN 3)
- teleso chemicky niklované

Medium

- water, air, neutral fluids

Materials

- seal - NBR, EPDM, FPM
- body - brass
- internal parts - stainless steel, brass

Electric data

- standard voltage - 230V AC; 24V DC
- enclosure - IP 65 (with connector)
- duty rating 100 %

Mounting position

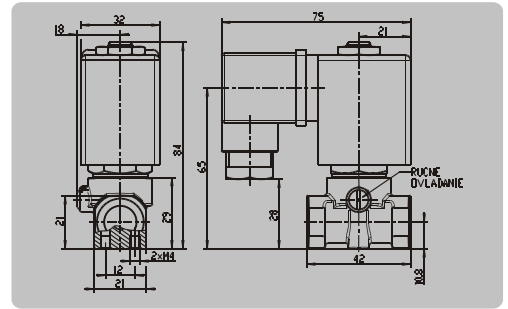
- optional

Ambient temperature

- 10 °C to +50 °C

Optional features

- manual override
- body chemically nickel-plated



Typ Type	Vyhotovenie Version	Pripojenie Connection	Svetlosť Diameter		Pracovný tlak Operating pressure		Prietok Flow factor Kv [m ³ /h]	Teplota média Fluid temperature [°C]	Tesnenie Seal	Napätie Voltage	Príkon Power consumption	Hmotnosť Weight kg
			DN [mm]		min.[MPa]	max.[MPa]						
2VE2F-S13R	N	G1/4	2	0	3.0	0.125	90	NBR	AC	22VA	0.36	
	E			0								
	F			0								
2VE2FJ-S13R	N	G1/4	2	0	2.0	0.125	90	NBR	DC	18,5W	0.36	
	E			0								
	F			0								
2VE2.5F-S13R	N	G1/4	2.5	0	1.8	0.18	90	NBR	AC	22VA	0.36	
	E			0								
	F			0								
2VE2.5FJ-S13R	N	G1/4	2.5	0	1.6	0.18	90	NBR	DC	18,5W	0.36	
	E			0								
	F			0								
2VE3F-S13R	N	G1/4	3	0	1.4	0.25	90	NBR	AC	22VA	0.36	
	E			0								
	F			0								
2VE3FJ-S13R	N	G1/4	3	0	0.8	0.25	90	NBR	DC	18,5W	0.36	
	E			0								
	F			0								
2VE4F-S13R	N	G1/4	4	0	0.8	0.3	90	NBR	AC	22VA	0.36	
	E			0								
	F			0								
2VE4FJ-S13R	N	G1/4	4	0	0.6	0.3	90	NBR	DC	18,5W	0.36	
	E			0								
	F			0								

Cievky pre elektromagnetické ventily 2VExxF(J) - S13R /Coil for solenoid valves 2VExxF(J) - S13R/

Obj. číslo Code No.	Katalógové číslo Part. No.	Napätie Voltage	Príkon Holding power	Technické údaje Technical data
664031200	113-030-0141	230 V / 50 Hz	22 VA	Konektorové pripojenie / Electrical connection TYP A / TYPE A - EN 175301-803 (ISO 4400, DIN 43650-A) Krytie / Enclosure (EN 60529) IP 65 Tolerancia napätia / Voltage tolerance ±10 % Trieda izolácie / Insulation class F (155 °C) EN 61010-1 (DIN VDE 0580) Zaťaženie / Relative duty cycle 100% Hmotnosť / Weight 0,25 kg Teplota okolia / Ambient temperature -20°C ... +50°C
664031600	113-030-0129	24 V / 50 Hz	21 VA	
664031900	113-030-0132	24 V / DC	18,5 W	