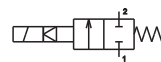


## 1.2-1 Elektromagnetické ventily dvojcestné nepriamoovládané 2-way solenoid valves pilot operated



v základnej polohe uzatvorené  
normally closed



### Médium

- voda, vzduch, neagresívne média

### Použité materiály

- tesnenie - NBR, EPDM
- teleso - mosadz
- vnútorné časti - antikorózna oceľ, mosadz

### Elektrické údaje

- štandardné napätie - 230V AC; 24V DC
- krytie - IP 65 (so zástrčkou)
- zaťaženie trvalé

### Poloha

- ľubovoľná

### Teplota okolia

- -10 °C až +50 °C

### Zvláštne vyhotovenie

- teleso chemicky niklované

### Medium

- water, air, neutral fluids

### Materials

- seal - NBR, EPDM
- body - brass
- internal parts - stainless steel, brass

### Electric data

- standard voltage - 230 V AC ; 24 V DC
- enclosure - IP 65 (with connector)
- duty rating 100 %

### Mounting position

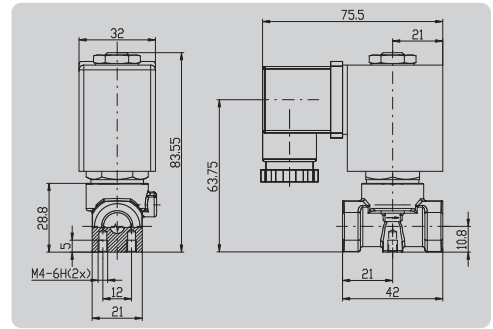
- optional

### Ambient temperature

- -10 °C to +50 °C

### Optional features

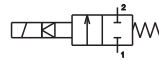
- body chemically nickel-plated



Typ Type	Vyhodenie Version	Pripojenie Connection	Svetlosť Diameter		Pracovný tlak * Operating pressure		Prietok Flow factor Kv [m³/h]	Teplota média Fluid temperature [°C]	Tesnenie Seal	Napätie Voltage	Prikon Power consumption	Hmotnosť Weight kg
			DN [mm]	min. [MPa]	max. [MPa]							
2VE6DF	N1	G1/4	6	0,005	1,6	0,56	90	NBR	AC	18 VA	0,36	
	E2			0,005	1,6							
	E3			0,005	0,6							
2VE6DFJ	N1	G1/4	6	0,005	1,4	0,56	90	NBR	DC	13 W	0,36	
	E2			0,005	1,0							

\* Pozn.: Minimálny diferenčný tlak na ventile 0,005 MPa / Note: Differential pressure on valves 0,005 MPa required

## 1.2-2 Elektromagnetické ventily dvojcestné nepriamoovládané 2-way solenoid valves pilot operated



v základnej polohe uzatvorené  
normally closed



### Médium

- neagresívne plyny (vzduch)
- kvapaliny (voda, oleje...)

### Použité materiály

- tesnenie - NBR, EPDM
- teleso - mosadz
- vnútorné časti - antikorózna oceľ, mosadz

### Elektrické údaje

- štandardné napätie - 230V AC; 24V DC
- krytie - IP 65 (so zástrčkou)
- zaťaženie trvalé

### Poloha

- ľubovoľná\*\*

### Teplota okolia

- -10 °C až +50 °C

### Zvláštne vyhotovenie

- ručné ovládanie
- teleso chemicky niklované

### Medium

- neutral gases (air)
- liquids (water, oil...)

### Materials

- seal - NBR, EPDM
- body - brass
- internal parts - stainless steel, brass

### Electric data

- standard voltage - 230 V AC ; 24 V DC
- enclosure - IP 65 (with connector)
- duty rating 100 %

### Mounting position

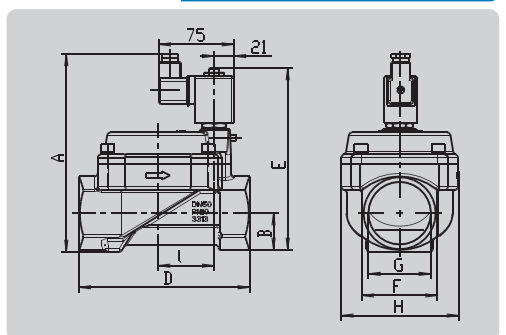
- optional\*\*

### Ambient temperature

- -10 °C to +50 °C

### Optional features

- manual override
- body chemically nickel-plated



Typ Type	Vyhodenie Version	Pripojenie Connection	Svetlosť Diameter		Pracovný tlak * Operating pressure		Prietok Flow factor Kv [m³/h]	Teplota média Fluid temperature [°C]	Tesnenie Seal	Napätie Voltage	Prikon Power consumption	Hmotnosť Weight kg
			DN [mm]	min. [MPa]	max. [MPa]							
2VE10DA	N1	G3/8	10	0,03	1,6	1,6	90	NBR	AC/DC	18VA / 13W	0,7	
	E2			0,03	1,6							
	E3			0,03	1,0							
2VE12DA	N1	G1/2	12	0,03	1,6	2,2	90	NBR	AC/DC	18VA / 13W	0,7	
	E2			0,03	1,6							
	E3			0,03	1,0							
2VE13DA	N1	G1/2	13	0,03	1,6	3	90	NBR	AC/DC	18VA / 13W	1,1	
	E2			0,03	1,6							
	E3			0,03	1,0							
2VE15DA	N1	G1/2	15	0,03	1,6	3,4	90	NBR	AC/DC	18VA / 13W	1,0	
	E2			0,03	1,6							
	E3			0,03	1,0							
2VE16DA	N1	G3/4	16	0,03	1,6	3,6	90	NBR	AC/DC	18VA / 13W	1,0	
	E2			0,03	1,6							
	E3			0,03	1,0							
2VE20DA	N1	G3/4	20	0,03	1,6	5,8	90	NBR	AC/DC	18VA / 13W	1,8	
	E2			0,03	1,6							
	E3			0,03	1,0							
2VE25DA	N1	G1	25	0,03	1,6	8,5	90	NBR	AC/DC	18VA / 13W	1,8	
	E2			0,03	1,6							
	E3			0,03	1,0							
2VE32DA	N2	G1 1/4	32	0,03	1,0	17,5	90	NBR	AC/DC	15VA	3,6	
	E2			110	EPDM		10W					
2VE40DA	N2	G1 1/2	40	0,03	1,0	18,5	90	NBR	AC/DC	15VA	3,2	
	E2			110	EPDM		10W					
2VE50DA	N1	G2	50	0,03	1,0	38	90	NBR	AC/DC	18VA	5,0	
	E1			110	EPDM		13W					

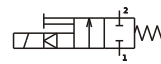
\* Pozn.: Minimálny diferenčný tlak na ventile 0,03 MPa / Note: Differential pressure on valves 0,03 MPa required

Type \ Type	Rozmery / Dimensions [mm]								
	G	A	B	D	E	F	H	I	
2VE10DA	G 3/8	124	12	60	105	24	38	0	
2VE12DA	G 1/2	124	12	60	105	24	38	0	
2VE13DA, 2VE15DA	G 1/2	133	16	84	114	32	56	24	
2VE16DA	G 3/4	133	16	84	114	32	56	24	
2VE20DA	G 3/4	146	18	112	127	41	70	31	
2VE25DA	G 1	146	18	112	127	41	70	31	
2VE32DA	G 1 1/4	177	22	140	158	60	96	41	
2VE40DA	G 1 1/2	177	22	140	158	60	96	41	
2VE50DA	G 2	198	35	163	179	72	112	55	

\*\* Pozn.: U ventilov 2VE32DA, 2VE40DA a 2VE50DA je doporučená vodorovná poloha s cievkou hore. /

\*\* Note: For installation of the valves 2VE32DA, 2VE40DA and 2VE50DA horizontal position with coil at the top is recommended.

## 1.2-3 Elektromagnetické ventily dvojcestné nepriamoovládané 2-way solenoid valves pilot operated



v základnej polohe uzatvorené  
normally closed



### Médium

- vzduch (2VE50DBA)
- voda (2VE50DBB)

### Použité materiály

- tesnenie - NBR
- teleso - liatina
- vnútorné časti - antikorózna oceľ, mosadz

### Elektrické údaje

- štandardné napätie - 230V AC; 24V DC
- príkon - 24 VA; 18,5 W
- krytie - IP 65 (so zástrčkou)
- zaťaženie trvalé

### Poloha

- vodorovná s cievkou hore

### Teplota okolia

- 0 °C až +40 °C

### Medium

- air (2VE50DBA)
- water (2VE50DBB)

### Materials

- seal - NBR
- body - cast iron
- internal parts - stainless steel, brass

### Electric data

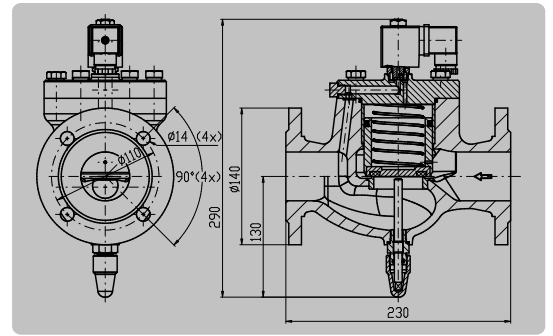
- standard voltage - 230V AC; 24V DC
- power consumption - 24 VA; 18,5 W
- enclosure - IP 65 (with connector)
- duty rating 100 %

### Mounting position

- vertical solenoid up

### Ambient temperature

- 0 °C to +40 °C



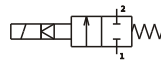
Typ Type	Pripojenie Connection	Svetlosť Diameter DN [mm]	Pracovný tlak * Operating pressure		Prietok Flow factor Kv [m³/h]	Napätie Voltage	Teplota média Fluid temperature [°C]	Hmotnosť Weight kg
			min. [MPa]	max. [MPa]				
2VE50DBA	príruba \ flange	50	0.05	0.6	25	AC/DC	60	11
2VE50DBB	príruba \ flange	50	0.1	0.6	25	AC/DC		12

Pozn.: Možnosť dodávky prívarovacích prírub. / Possibility to deliver also welding-neck flanges./

\* Pozn.: Minimálny diferenčný tlak na ventile 0,05 MPa alebo 0,1 MPa / Note: Differential pressure on valves 0,05 MPa or 0,1 MPa required

## ELEKTROMAGNETICKÉ VENTILY DVOJCESTNÉ PRE PARU \ 2-WAY SOLENOID VALVES FOR STEAM

### 1.5-1 Elektromagnetické ventily dvojcestné nepriamoovládané 2-way solenoid valves pilot operated



v základnej polohe uzatvorené  
normally closed



### Médium

- para, horúca voda

### Použité materiály

- tesnenie - teflon, IT doska, FPM
- teleso - mosadz
- vnútorné časti - mosadz, antikorózna oceľ

### Elektrické údaje

- štandardné napätie - 230 V AC; 24 V DC
- príkon - 8,8 VA; 4 W
- krytie - IP 65 (so zástrčkou)
- zaťaženie trvalé

### Poloha

- vodorovná s cievkou pod ventilom

### Teplota okolia

- -10 °C až +50 °C

### Medium

- steam, hot water

### Materials

- seal - teflon, IT board, FPM
- body - brass
- internal parts - brass, stainless steel

### Electric data

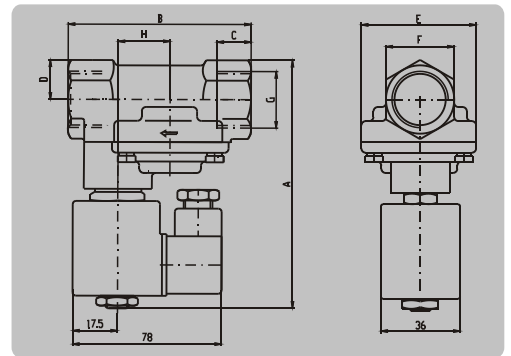
- standard voltage - 230 V AC; 24 V DC
- power consumption - 8,8 VA; 4 W
- enclosure - IP 65 (with connector)
- duty rating 100 %

### Mounting position

- horizontal solenoid down

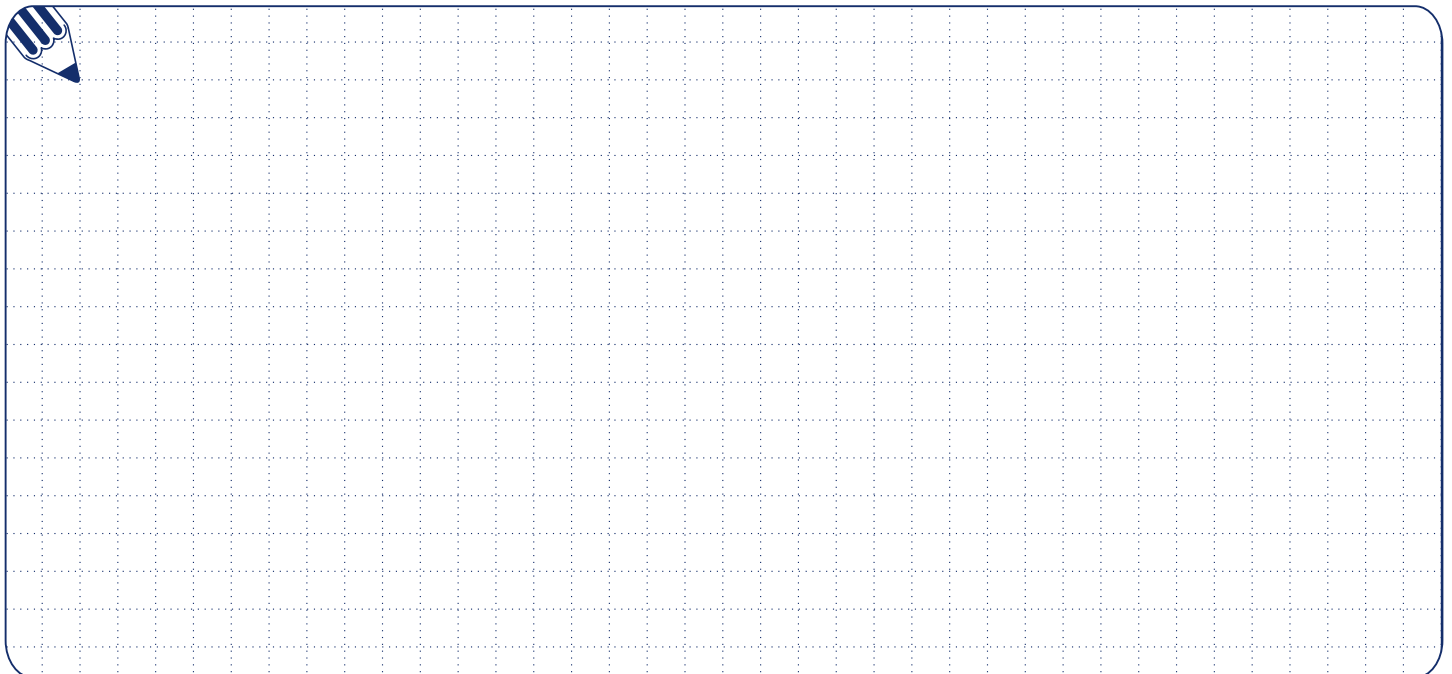
### Ambient temperature

- -10 °C to +50 °C

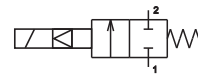


Typ Type	Pripojenie Connection	Svetlosť Diameter DN [mm]	Pracovný tlak * Operating pressure		Prietok Flow factor Kv [m³/h]	Teplota média Fluid temperature [°C]	Hmotnosť Weight [kg]	Rozmery [mm] Dimensions [mm]						
			min. [MPa]	max. [MPa]				A	B	C	D	E	F	H
2VE13DSB	G1/2	16	0.05	0.6	2.5	160	1.15	119	84	16	18	56	32	24
2VE16DSB	G3/4				3.1			119	84	16	18	56	32	24
2VE25DSB	G1	25			7.8		1.95	128	112	18	24	70	41	31

\* Pozn.: Minimálny diferenčný tlak na ventile 0,05MPa / Note: Differential pressure on valves 0,05MPa required



## Elektromagnetické ventily dvojcestné nepriamo ovládané 2-way solenoid valves pilot operated



v základnej polohe uzatvorené  
normally closed

### Médium

- voda, vzduch, neagresívne média

### Použité materiály

- tesnenie - NBR
- teleso - mosadz
- vnútorné časti - antikoročná oceľ, mosadz

### Elektrické údaje

- štandardné napätie - 230VAC, 24VDC
- krytie - IP 65 (so zástrčkou)
- zaťaženie trvalé

### Poloha

- ťubovoľná

### Teplota okolia

- -10 °C až +50 °C

### Medium

- water, air, neutral fluids

### Materials

- seal - NBR
- body - brass
- internal parts - stainless steel, brass

### Electric data

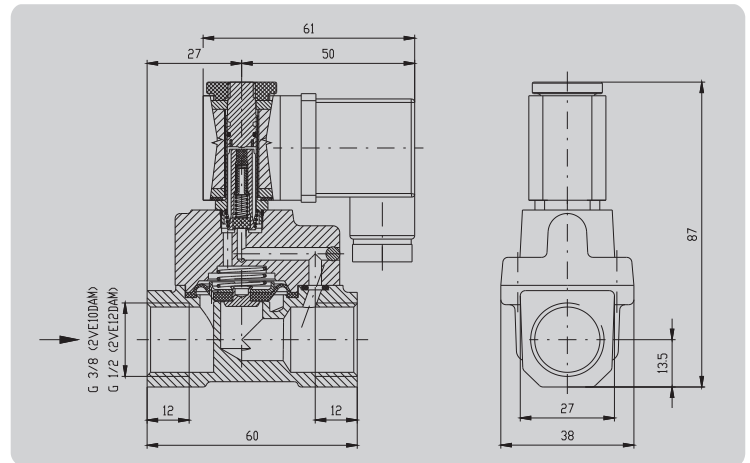
- standard voltage - 230VAC, 24VDC
- enclosure - IP 65 (with connector)
- duty rating 100 %

### Mounting position

- optional

### Ambient temperature

- -10 °C to +50 °C



Typ /Type/	Vyhotovenie /Version/	Pripojenie /Connection/ Svetlosť /Diameter/ DN [mm]	Prietok /Flow factor/ Kv [m³/h]	Pracovný tlak /Operating pressure/		Teplota média /Fluid temperature/ [°C]	Teplota okolia /Ambient temperature/ [°C]	Napätie /Voltage/	Príkion /Power consumption/	Hmotnosť /Weight/ [kg]
				min. [bar]	max. [bar]					
2VE10DAM	N	G 3/8 10	1,6	0,3	4	max. 90	-10 ÷ +50	DC	6,0 W	0,45
					6					
2VE12DAM	N	G1/2 12	2,2	0,3	4	max. 90	-10 ÷ +50	DC	6,0 W	0,45
					6					